

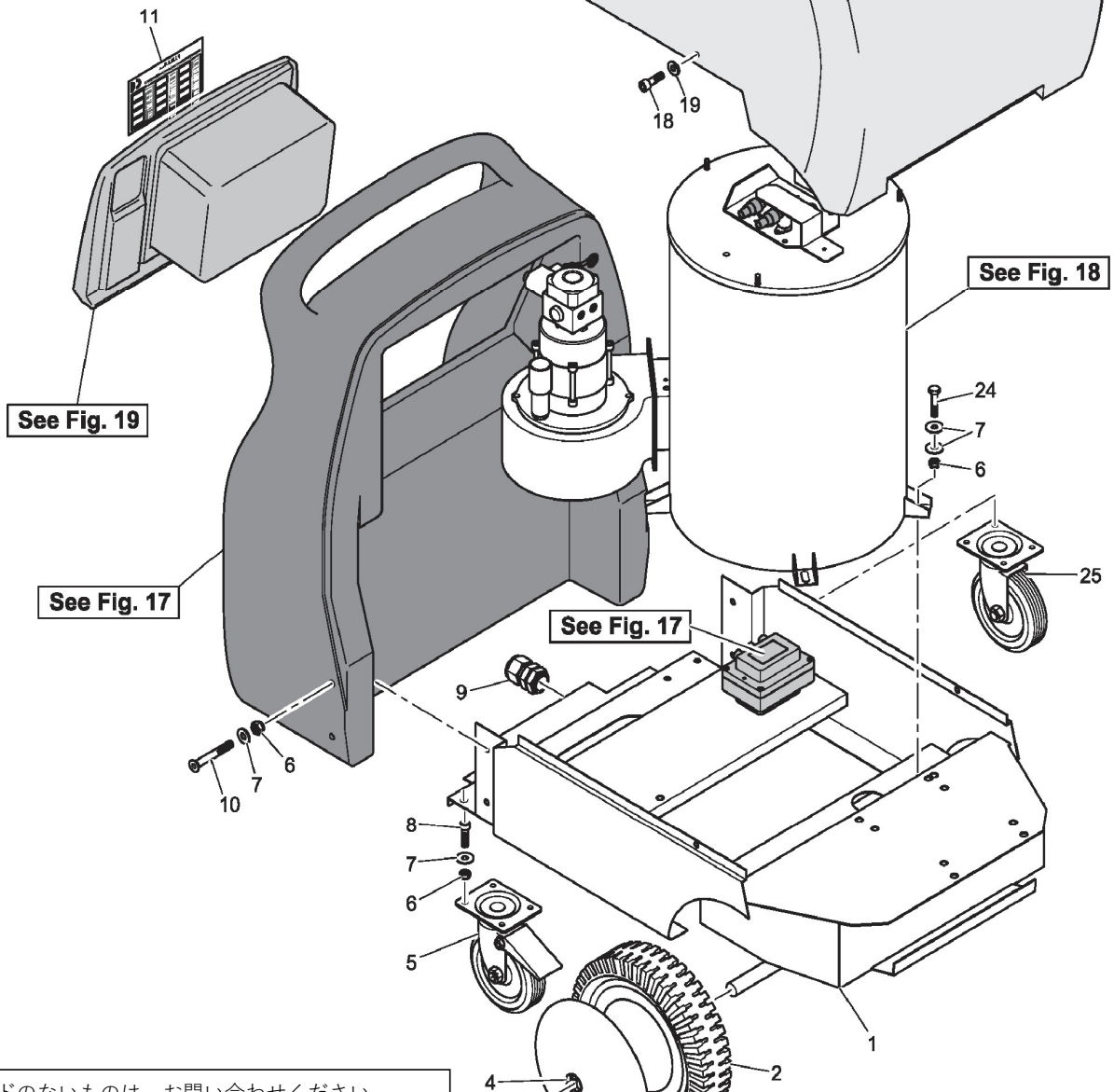
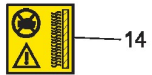
分類	洗浄機
型式	125316 SJB-316 (ジェットホーラー)
部分	PA0067 SJB-316 付属品

図番	品目コード	品目名	数	定価	備考	区分
		SJB-316 付属品	1		C-3927	
01	429001	吸水ホース(3/4) (茶色)	1	¥7,780		P
02	429002	吸水フィルター(JC)	1	¥3,690		P
03	221505A	ゴムホース(9HH)5m(カプラー付)(SJB)	1	¥62,000		A3
04	221505	ゴムホース(9HH)5m	1	¥55,000		C
05	222110	高圧カプラー 3TPM(SUS)	1	¥3,000		A3
06	222102	高圧カプラー 3TSM(SUS)	1	¥9,000		A3
08	428002	アンローター-2030DC	1	¥57,960		P
09	401404	ジョイント3/8PTF×3/8PFU(087ターフター)	1	¥1,050		P
10	222110	高圧カプラー 3TPM(SUS)	1	¥3,000		A3
11	222111	高圧カプラー 3TSF(SUS)	1	¥5,000		A3
12	401616	ジョイント3/8PTM×3/8PFU(067ターフター)(TK, TA)	1	¥2,200		A3

※お手数ですが、ご注文の際は、コードNoと品名を明記くださいますよう、お願い致します。

※品目数が複数の場合、定価欄は単価になります。

分類	洗浄機
型式	125316 SJB-316 (ジェットホーナー)
部分	フレーム/ボディ



※ 図中の部品は、必ずしもこの順序で組み立てる必要はありません。

分類	洗浄機
型式	125316 SJB-316 (ジェットホーイラー)
部分	フレーム/ホデー

※品目コードのないものは、お取り扱いに注意してください。



Fig. 16

分類	洗浄機
型式	125316 SJB-316(ジェットホイラー)
部分	フレーム/ボディ

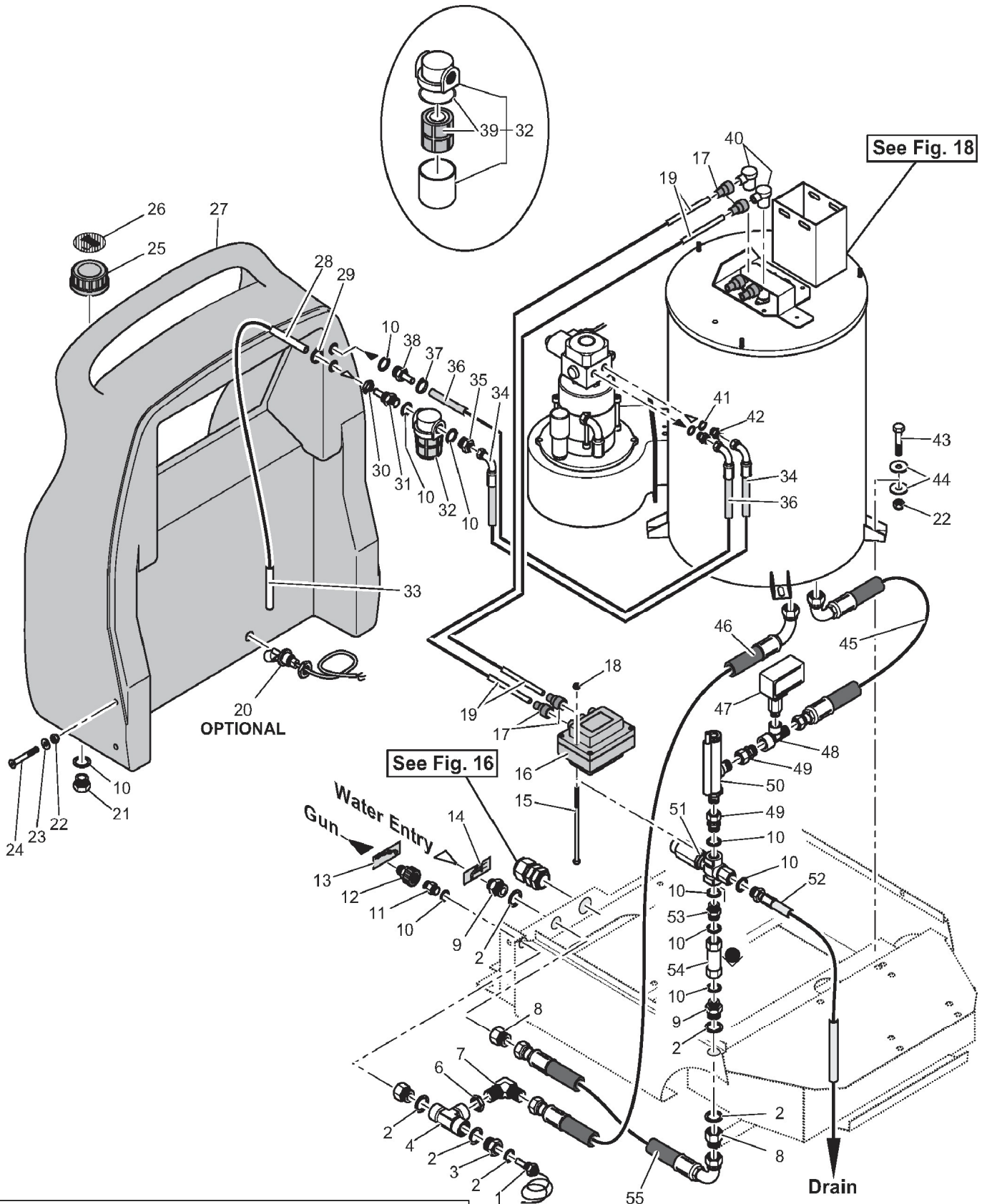
図番	品目コード	品目名	数	定価	備考	区分
01		縦型ホイラーフレーム	1		C-3927	
02		固定ホイール 径 250	2		C-3045	
03		ホイールカバー	2		C-3045/1	
04		キャップ - ホイールロック	2		C-870	
05		破断付き回転車輪 径 100	1		C-597	
06		M8ネジ	8			
07		M8鉄リングナット	8			
08		ネジ TSEI M8x16	8			
09		円錐形ケブルガイト PG 21 + ナット	1		C-29	
10		ネジ TSEI M8x2	4			
11		識別プレート	1		C-1200	
12		ステッカーCE	1		C-2324	
13		ステッカー BAR 300	2		C-3557	
14		ホイラー表面ステッカー	1		C-1928	
15		説明書:ステッカー	1		C-2104	
16		ウォータージェット危険ステッカー	1		C-2108	
17		SEIWAステッカー	2		C-2040	
18		ネジ TCEI M5x16	4			
19		M5x9鉄リングナット	4			
20		ネジ TC M4x16	4			
21		チムニーノックスプロテクションプロファイル	1		C-3759	
22		ナットM4	4			
23		赤いマシンカバー	1		C-3928	
		黄色のマシンカバー	1		C-3929	
24		ネジ TCEI 8 x 25	3			
25		回転車輪 径 100	1		C-2616	

※お手数ですが、ご注文の際は、コードNoと品名を明記くださいますよう、お願い致します。

※品目数が複数の場合、定価欄は単価になります。

※品目コードのないものは、お問い合わせください。

分類	洗浄機
型式	125316 SJB-316(ジェットホーナー)
部分	油圧／燃料システム



※品目コードのないものは、お問い合わせください。

分類	洗淨機
型式	125316 SJB-316 (ジェットホーラー)
部分	油圧／燃料システム

Fig. 17

分類	洗浄機
型式	125316 SJB-316(ジェットホーラー)
部分	油圧／燃料システム

図番	品目コード	品目名	数	定価	備考	区分
01	425042	サーモスタット (SJB-216D)	1	¥13,800		P
02		銅ガasket1/2	1			
03		六角A.P. エクステンション1/2 M.F.	3		C-2227	
04		T真鍮継手	1		C-2586	
06		真鍮ナット 1/2	1		C-2110	
07		真ちゅう製ナット 3/8 F				
08		エクステンション M.F. 1/2 A.P.	2			
09		ニップル 3/8" x 1/2"	2		C-29	
10		銅製ガasket	10			
11		オスクイックカップ リング ハーフ	1		C-1050	
12		メスクイックカップ リング ハーフ	1		C-1052	
13		高圧水出口ステッカー	1		C-2837	
14		スクリュー TC 4 x 60 MA	1		C-2831	
15		スクリュー TC 4 x 60 MA	2			
16	425060	トランス(SJB-316D)	1	¥26,910		P
		バーナー点火用変圧器 V. 110/60	1		C-3173	
17		バーナーキャビンのゴム保護	4		C-1221	
18		M4ネジ	2			
19	425061	ケーブル(SJB-316D)	2	¥1,790		P
20	425052	燃料センサー(SJB-216D)	1	¥13,800		P
21		真ちゅう製栓 3/8	1		C-697	
22		8 MAセルロックナット	1			
23		平ワッシャー M 8 x 17	1			
24		ねじ TSEI M 8x	1			
25		コンテナ用固定栓	1		C-1590	
26		ディーゼルステッカープレート	1		C-3871	
27		ディーゼル&オイルタンク L. 26	1		C-3836	
28		ハイパスホース - 燃料吸入			C-3746	
29		PVC製クランプ				
30		真ちゅう製ナット 3/8 F			C-23	
31		ターニング A.P. 3/8	1		C-3743	
32	425059	ディーゼルフィルター(SJB-216D)	1	¥4,830		P
33		ガソイル吸引パイプエンド	1		C-3837	

※お手数ですが、ご注文の際は、コードNoと品名を明記くださいますよう、お願い致します。

※品目数が複数の場合、定価欄は単価になります。

※品目コードのないものは、お問い合わせください。

分類	洗浄機
型式	125316 SJB-316(ジェットホーイラー)
部分	油圧／燃料システム

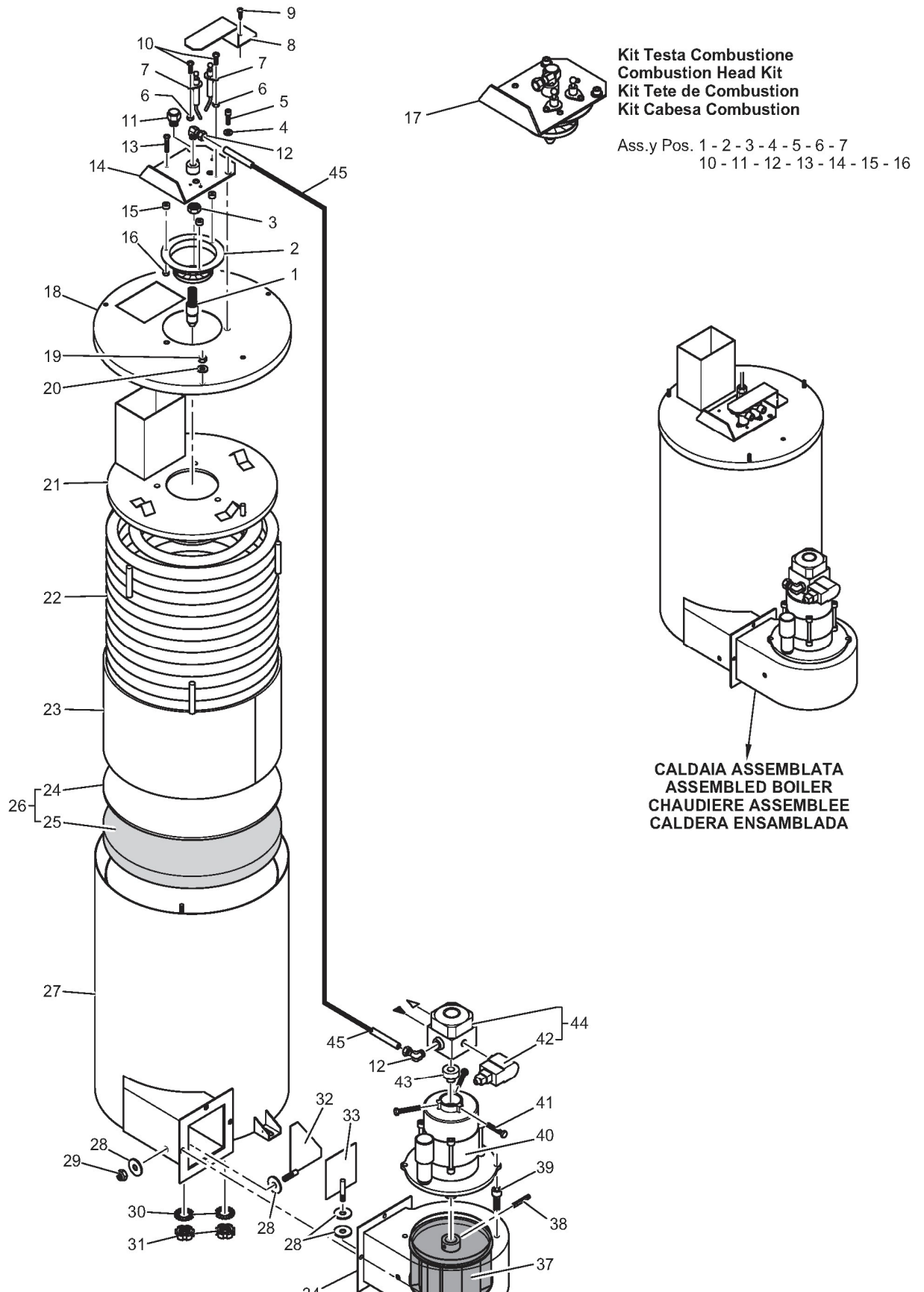
図番	品目コード	品目名	数	定価	備考	区分
34		ポンプ軽油ハイフ-フィルター-1/4 F 90° + 1/4 F 90°	1		C-3741	
35		旋盤加工 A.P. 3/8 x 1/4 MM	1		C-38	
36		ガス・オイルリターンL.P.ハイフ	1		C-3742	
37		ハイフクランプ Ø 8x12	2		C-3744	
38		ラバーホルダー - 3/8 MxTØ 6	1		C-3927	
39		ナフタ製フィルターカートリッジ	1		C-1521	
40	425005	プラグキャップセット(SJB-216D)	2	¥2,760		P
41		銅ガasket 1/4	2			
42		ニップル 1/4" x 1/4" M.M.	2		C-68	
43		ネジ TE M 8 x	3			
44		ロンテッラ・ピアーナ M 8x24	6			
45		蛇紋岩用A.P.ハイフ	1		C-3762	
46		H.P. ハイフ hpt 水出口 L. 800	1		C-2042	
47		バーナー制御用圧力スイッチ 1/4"	1		C-1730	
48		MFF真鍮ユニオンティー-3/8 x 1/4 x 3/8	1		C-2499	
49		回転ニップル H.P. 3/8 M.F.	1		C-43	
50	425051	バーナーフロスイッチ(SJB-216D)	1	¥22,080		P
51		安全弁 3/8 FF BAR 350	1		C-3125	
52		Tubo scarico valvola sicurezza	1		C-3891	
53		ニップル-A.P. 3/8 M.M.	1		C-12	
54		リターンバルブ 3/8 FF BAR 300	1		C-2550	
55		ハイフ H.P. インレットL. 550	1		C-3762	

※お手数ですが、ご注文の際は、コードNoと品名を明記くださいますよう、お願い致します。

※品目数が複数の場合、定価欄は単価になります。

※品目コードのないものは、お問い合わせください。

分類	洗浄機
型式	125316 SJB-316 (ｼﾞｪｯﾄﾎﾞｲﾗｰ)
部分	縦型ﾎﾞｲﾗｰ



分類	洗浄機
型式	125316 SJB-316 (ジェットホラー)
部分	縦型ホラー



Fig. 18

分類	洗浄機
型式	125316 SJB-316(ジェットホーイラー)
部分	縦型ホーイラー

図番	品目コード	品目名	数	定価	備考	区分
01		ノズル ディーゼルノズル 1.50x60.5	1		C-3927	
02		Dislスプレーアセンブリ	1		C-883	
03		真鍮プラグ 1/4ガス	1		C-2128	
04		平ワッシャー M 6x13	1			
05		ネジ TCEI M6x16	3			
06		ナット 4 MA	2			
07	425006	プラグセット(SJB-216D)	2	¥5,240		P
08		電極保護用パレット	1		C-1523	
09		セルフタッピングねじ 4,6x16	1			
10		スクリュー TC 4MA	2			
11		火炎制御ビュー	1		C-1992	
12		ユニオン 1/8 x ハーフ ø 6 90°	2		C-876	
13		スクリュー TC 3MA	3			
14		燃焼装置キャリアフランジ	1		C-884	
15		燃焼装置スプレー	3		C-910	
16		真ちゅう製ナット 3MA	3			
17		燃焼ヘッドキットUG。Ø 1,35/126V	1		C-3209	
		燃焼ヘッドキットUG。Ø 605-1,50-156/206のV	1		C-3210	
18		煙吐煙道用キャリア蓋	1		C-2218	
19		真ちゅう製ナット 6MA	1			
20		タブ M6	2		C-1996	
21		燃焼スリーブ キャリアリット	1		C-3211	
		燃焼スリーブ キャリアリット	1		C-3737	
22		給湯コイル	1			
		給湯コイル	1			
23		コイル保護用ステンレス鋼管	1		C-1175	
24		ホーイラー底部イノックス保護ディスク	1		C-2297	
25		ホーイラー底部セラミックディスク	1			
26		燃焼室耐火物キット	1		C-1579	
27		燃焼室縦型	1			
		燃焼室縦型	1			
28		平ワッシャー M 8x17	5			
29		8MAセルフロックナット	2			
30		タブワッシャー ø 22	2		C-1996	

※お手数ですが、ご注文の際は、コードNoと品名を明記くださいますよう、お願い致します。

※品目数が複数の場合、定価欄は単価になります。

分類	洗浄機
型式	125316 SJB-316(ジェットホラー)
部分	縦型ホラー

図番	品目コード	品目名	数	定価	備考	区分
----	-------	-----	---	----	----	----

※品目コードのないものは、お問い合わせください。

分類	洗浄機
型式	125316 SJB-316(ジェットホワイヤー)
部分	縦型ホワイヤー

図番	品目コード	品目名	数	定価	備考	区分
31		1/2 F. 鉄リングナット	2		C-1208	
32		ホワイヤー内のプレート調整空気	1		C-3221	
33		プレート調整エアファン	1		C-3220	
34		スクレイホディ	1		C-887	
35		ネジ TCEI M 6x20	2		C-3927	
36		平ワッシャー M 8x13	2			
37		ホワイヤーファン HZ/60	4		C-3239	
		ホワイヤーファン AZ/50	1		C-889	
38		ファンピン M 5x16	1			
39		ホイトT.C.E.I. 8 x 20	2			
40		電動モーター V. 220 HZ60	1		C-3238	
		電動モーター V. 220-240 HZ50	1		C-890	
41		ホイトTE M5 x 30	3			
42		電動バルブ V. 24/50-60	1		C-2239	
43		ポンプジョイントディセトル	1		C-498	
44	425017	燃料ポンプ (SJB-216D)	1	¥59,000		P
45		銅製ディセトルリパライフ	1		C-1989	
		銅製ディセトルリパライフ	1			

※お手数ですが、ご注文の際は、コードNoと品名を明記くださいますよう、お願い致します。

※品目数が複数の場合、定価欄は単価になります。

※品目コードのないものは、お問い合わせください。