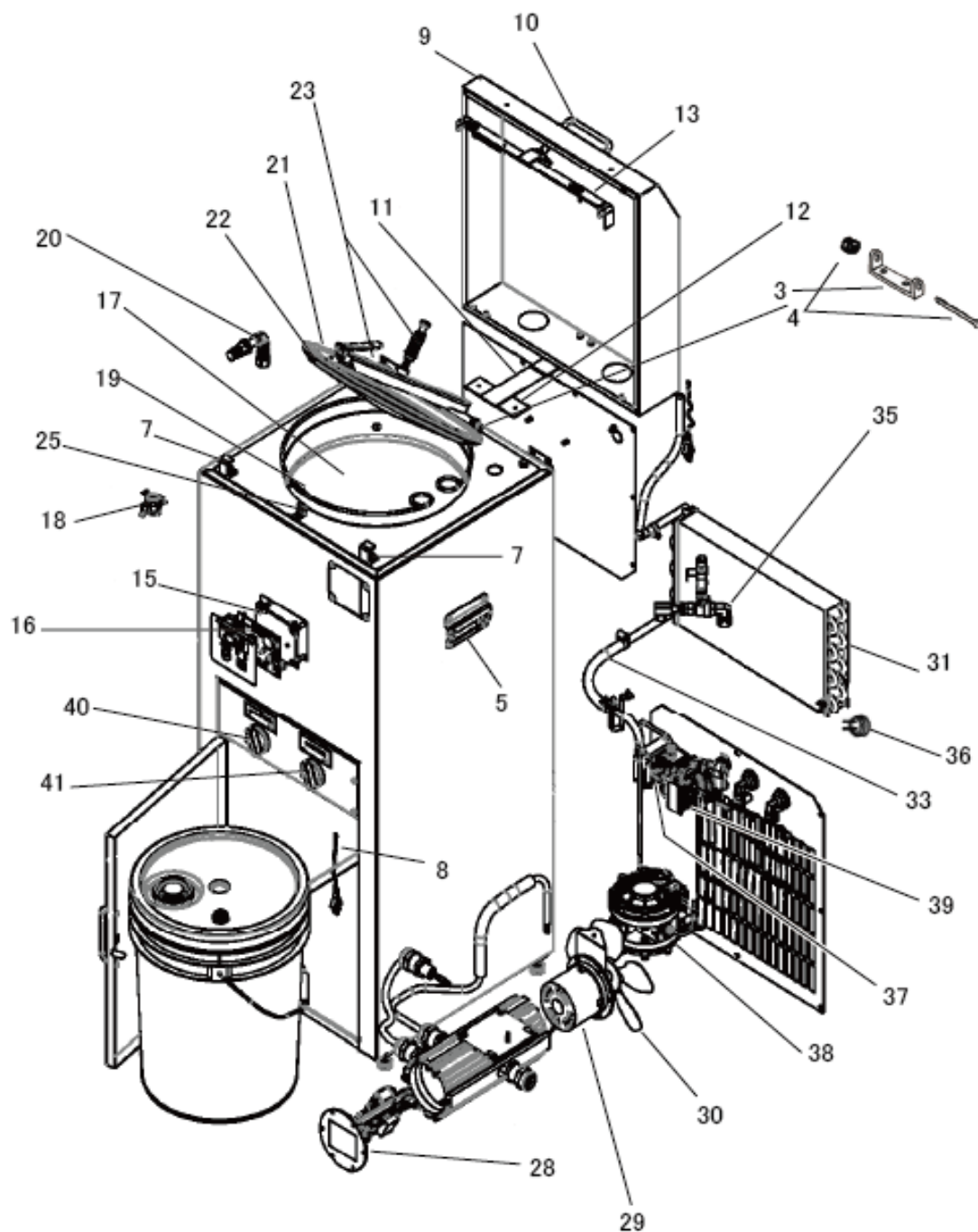


分類	溶剤再生機
型式	193701 URS600EP2GE-J
部分	アノール 構成部品図



分類	溶剤再生機
型式	193701 URS600EP2CE-J
部分	アソール 構成部品図

	品目コード	品目名	数	定価	備考	区分
03	419061	ブラケット	1	¥16,000		P
04	419062	ボルトナット	1	¥1,760	7-25の固定ボルト/ブラケットボルト付	P
05	419065	ハンドル	2	¥5,800		P
07	419075	安全カバー用ラッチ、SSタンク	2	¥10,000	手配品	P
08	419074	ワニ口とリング付アース線	1	¥1,200		P
09	419002	安全外フタ	1	¥48,000	手配品	P
10	419038	取手(フタ・ドア共通)	1	¥2,500		P
11	419009	安全外フタステー	1	¥18,000		P
12	419067	摩擦版	1	¥9,000		P
13	419077	SSタンク用安全カバーポジティブロック	1	¥18,000	手配品	P
15	419080	コンピューター取付プレート	1	¥14,300		P
16	419035A	コンピューターボード	1	¥184,000		P
17	419004S	ステンレスタンクAssy (600専用)	1	¥186,300		P
18	419007	ヒーターサーモスタット	1	¥35,000		P
19	419003	バックホルダー	1	¥9,000		P
20	419044	蒸気吸入口エルブ	1	¥21,000		P
21	419002S	タンクフタ	1	¥54,000		P
22	419001	フタパッキン	1	¥13,000		P
23	419060	バー、クランプセット	1	¥77,600		P
25	419064	フロントクランプキャッチ	1	¥4,500		P
28	419012C	CE電源ボード	1	¥220,000		P
29	419079	ファンモーター	1	¥67,000		P
30	419047	ファン(600専用)	1	¥10,000		P
31	419006	URS500/600用コンデンスサー	1	¥123,000		P
33	419011	排出口チューブホリイフレン	1	¥8,000		P
35	419081	バルブキット	1	¥36,300		P
36	419059	コンデンスサーモスタット	1	¥12,100		P
37	419109	出口用ダイヤフラムポンプ	1	¥78,200		P
38	419111	溶剤入口用ダイヤフラムポンプ	1	¥132,000		P
39	419124	エアレギュレーター	1	¥34,500		P
40	419082	移送用タイマー	1	¥35,640		P
41	419113	タンク注入用タイマー	1	¥41,900		P

※お手数ですが、ご注文の際は、コードNoと品名を明記くださいますよう、お願い致します。

※品目数が複数の場合、定価欄は単価になります。