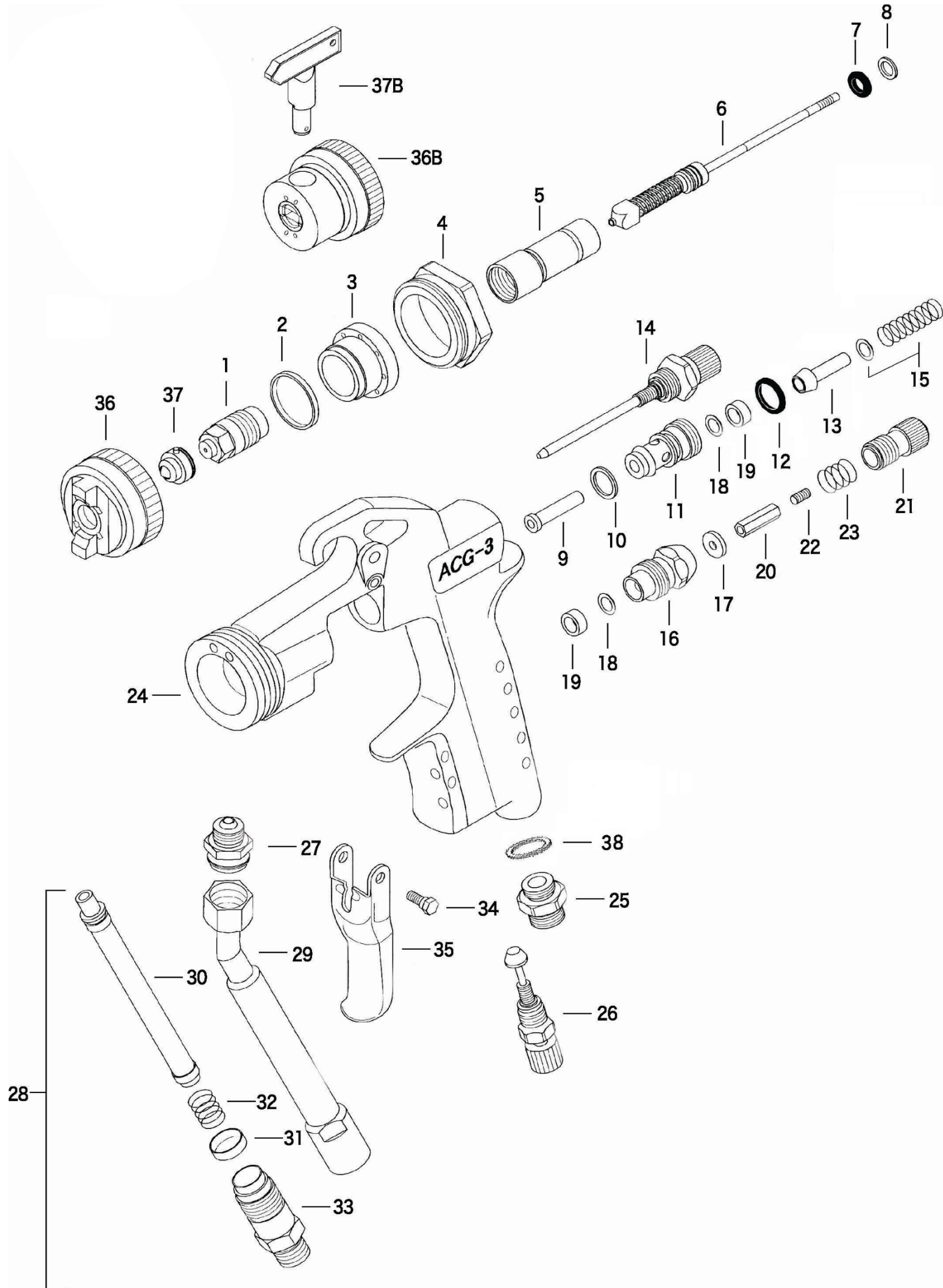


分類	塗装機
型式	AA0102 エコトガンACG-3



分類	塗装機
型式	AA0102 エアコートガンACG-3

図番	品目コード	品目名	数	定価	備考	区分
○	01	ハールフシートセット(ACG3)	1	¥8,280		P
○	02	シールリング(ACG)	1	¥1,180		P
	03	ハッフルリング(ACG3)	1	¥5,940		P
	04	キャップアダプタ(ACG3)	1	¥7,920		P
	05	スリーブ(ACG3)	1	¥2,640		P
○	06	ハールフセット(ACG3)	1	¥17,160	7,8含	P
☆	07	OリングP-6	1	¥260		P
☆	08	バックアップリングP-6	1	¥390		P
	09	エア弁押ハブ(ACG3)	1	¥1,710		P
○	10	エア弁シートパッキン(ACG3)	1	¥790		P
○	11	エア弁シートセット(ACG3)	1	¥6,600	18,19含	P
○	12	Oリング ISO A0106G(ACG3)	1	¥130		P
○	13	エア弁体セット(ACG3)	1	¥9,900		P
	14	パターン調節弁セット(ACG3)	1	¥13,200		P
	15	エア弁パネ(ACG3)	1	¥790	ワッシャー付	P
	16	エア弁ホルダーセット(ACG3)	1	¥8,580	18,19含	P
	17	ロック座金(ACG)	1	¥520		P
☆	18	Oリング KS-3(ハーフ口)(ACG3)	2	¥1,580		P
	19	エア弁パッキン押し(ACG3)	2	¥1,320		P
	20	ロッドソケット(ACG3)	1	¥1,320		P
	21	ロックノブ(ACG3)	1	¥6,600		P
	22	六角穴付止メジ HSW3×6(SUS)(ACG3)	1	¥60		P
	23	ニードルロックパネ(ACG3)	1	¥1,320		P
	24	ガンホーディASSY(ACG3)	1	¥30,360		P
	25	エアジョイント(ACG3)	1	¥5,280		P
	26	エア量調節弁セット(ACG3)	1	¥11,880		P
	27	塗料ジョイント(ACG3)	1	¥3,960		P
	28	フィルターハウジング ASSY(ACG3)	1	¥17,160	29 - 33含	P
	29	フィルターハウジングセット(ACG2)	1	¥10,560		P
○	30	ガンフィルター#40 緑	1	¥1,320	オプション	P
	30	ガンフィルター#60 白	1	¥1,320	オプション	P
	30	ガンフィルター#100 黄	1	¥1,320	標準	P
	30	ガンフィルター#200 赤	1	¥1,320	オプション	P
	31	継手パッキン(ACG2)	1	¥630		P
	32	フィルタースプリング(SG全)	1	¥260		P
	33	継手(ACG2)	1	¥3,890		P
	34	支点軸ホルト(ACG3)	2	¥1,320		P
	35	引金(ACG3)	1	¥3,960		P

分類	塗装機
型式	AA0102 エアコートガンACG-3

図番	品目コード	品目名	数	定価	備考	区分
36	452050	エアキャップセット(ACG)	1	¥15,840	ACG-3	P
37	35XXXXS	(要ノズルサイズ選定)プラスノズルS	1	¥16,800	ACG-3(別売)	A
○38	883010	リングS-10	1	¥260		P

※お手数ですが、ご注文の際は、コードNoと品名を明記くださいますよう、お願い致します。

※品目数が複数の場合、定価欄は単価になります。

○=定期的に交換が必要な部品、☆=場合によってはセット交換でなくてもよいもの

452026E