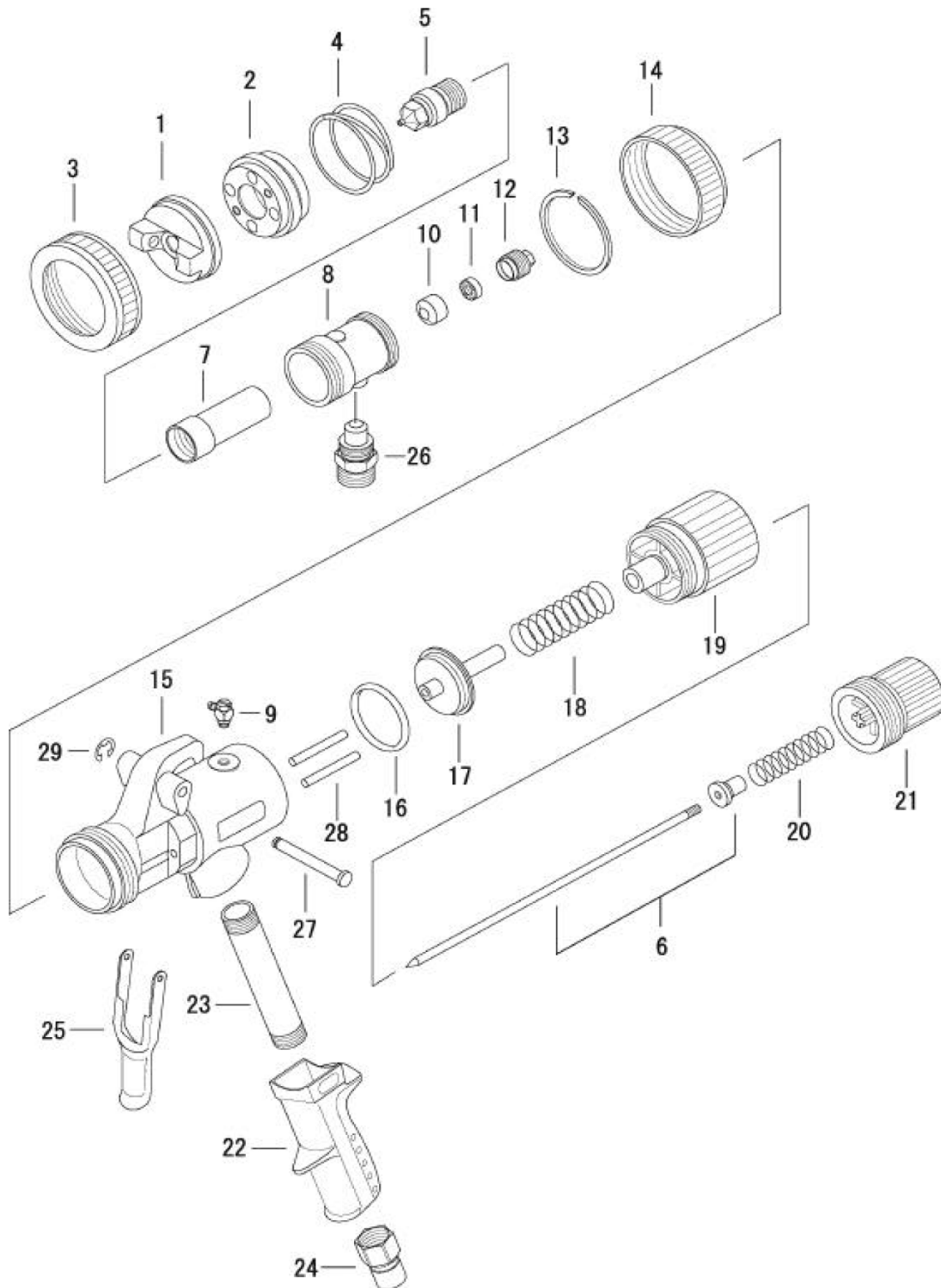


分類	塗装機
型式	AA0001 SGL-3



分類	塗装機
型式	AA0001 SGL-3

図番	品目コード	品目名	数	定価	備考	区分	
	AA0001		1				
00	401589	6号ヨージ (SG全)	1	¥170	付属	P	
00	781012	両口スパナ10×12	1	¥1,100	付属	P	
01	497821A	エアキャップ (SGL3)	1	¥7,920		P	
02	497834	シャッターリンク ASSY (SGL3)	1	¥5,280		P	
03	497822	エアキャップ ナット (SGL3)	1	¥3,960		P	
04	497835	シャッターリンク スプ リング (SGL3)	1	¥1,050		P	
○	05	497817	塗料ノズル0.8 (SGL3)	1	¥11,220	オフ ション	P
	05	497817A	塗料ノズル1.0 (SGL3)	1	¥11,220	標準	P
	05	497817B	塗料ノズル1.5 (SGL3)	1	¥11,220	オフ ション	P
	5	497817C	塗料ノズル2.0 (SGL3)	1	¥11,220	オフ ション	P
	5	497817D	塗料ノズル0.5 (SGL3)	1	¥11,220	光標準	P
	5	497817E	塗料ノズル0.3 (SGL3)	1	¥11,220	光オフ ション	P
	5	497817F	塗料ノズル2.5 (SGL3)	1	¥11,220	オフ ション	P
○	6	497857	ニートル弁セット08-25 (SGL3塗装)	1	¥5,030	08-25用 標準	P
	6	497858	ニートル弁セット03-05 (SGL3光)	1	¥4,270	03-05用 光標準	P
	7	497808	スリーブ (SGL3)	1	¥3,300		P
	8	497807	ノズルハウジング (SGL3)	1	¥4,750		P
	9	406422	ハーブ エルホ (SL1S, SGL2, SGL3)	1	¥1,120		P
	10	497836	ニートル弁シール押エ (SGL3)	1	¥520		P
○	11	497837	ニートル弁ハッキング (SGL3)	1	¥3,690		P
	12	497838	ニートル弁シールホルダ (SGL3)	1	¥1,980		P
	13	497824	軸用サークリップ SW32 (SGL3)	1	¥260		P
	14	497806	ハウジング ナット (SGL3)	1	¥3,690		P
	15	497800	ハウジング (SGL3)	1	¥10,560		P
○	16	884524	テフロンリング S-24 (SGL3)	1	¥790		P
	17	497801	エア弁体 (SGL3)	1	¥2,370		P
	18	497802	エア弁ハネ (SGL3)	1	¥790		P
	19	497803	エア弁ホルダ (SGL3)	1	¥1,320		P
	20	497804	ニートル弁ハネ (SGL3)	1	¥660		P
	21	497805	ニートル弁調整ノブ (SGL3)	1	¥260		P
	22	497810	ハンドル (SGL3)	1	¥750		P
	23	497811	ハンドルハ イブ (SGL3)	1	¥3,300		P
	24	497823	カブラ ラク (SGL3)	1	¥2,770		P

分類	塗装機
型式	AA0001 SGL-3

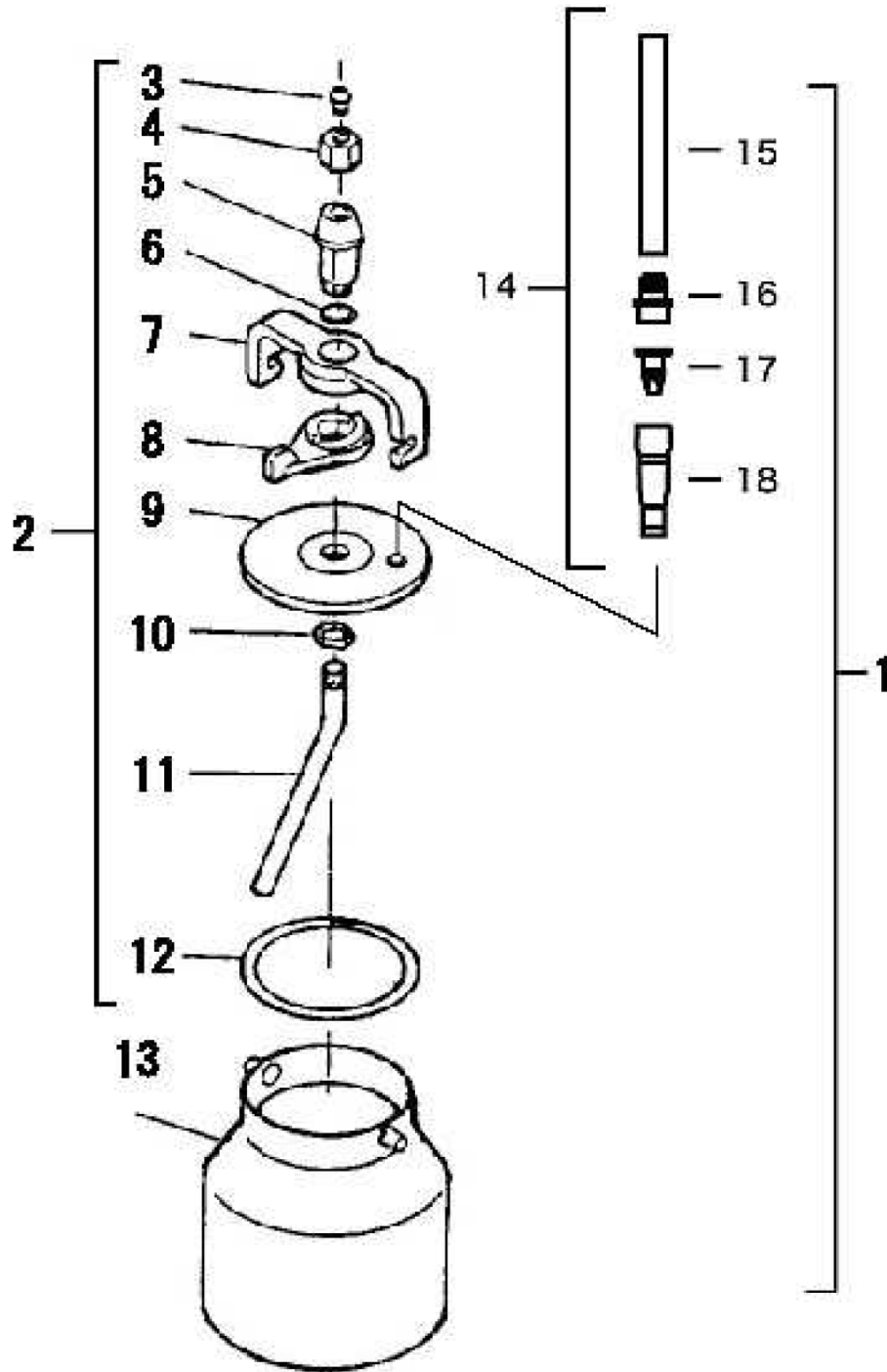
図番	品目コード	品目名	数	定価	備考	区分
25	497815	引金 (SGL3)	1	¥3,960		P
26	497809	塗料ジョイント (SGL3)	1	¥2,640		P
27	497816	支点軸 (SGL3)	1	¥1,450		P
28	497825	ニードルローラーφ3×L25.8 (SGL3)	2	¥660		P
29	466858	E型止め輪3	1	¥130		P

※お手数ですが、ご注文の際は、コードNoと品名を明記くださいますよう、お願い致します。

※品目数が複数の場合、定価欄は単価になります。

○=定期的に交換が必要な部品、☆=場合によってはセット交換でなくてもよいもの

分類	塗装機
型式	AA0120 加圧下カップ°1000ml



分類	塗装機
型式	AA0120 加圧下カップ 1000ml

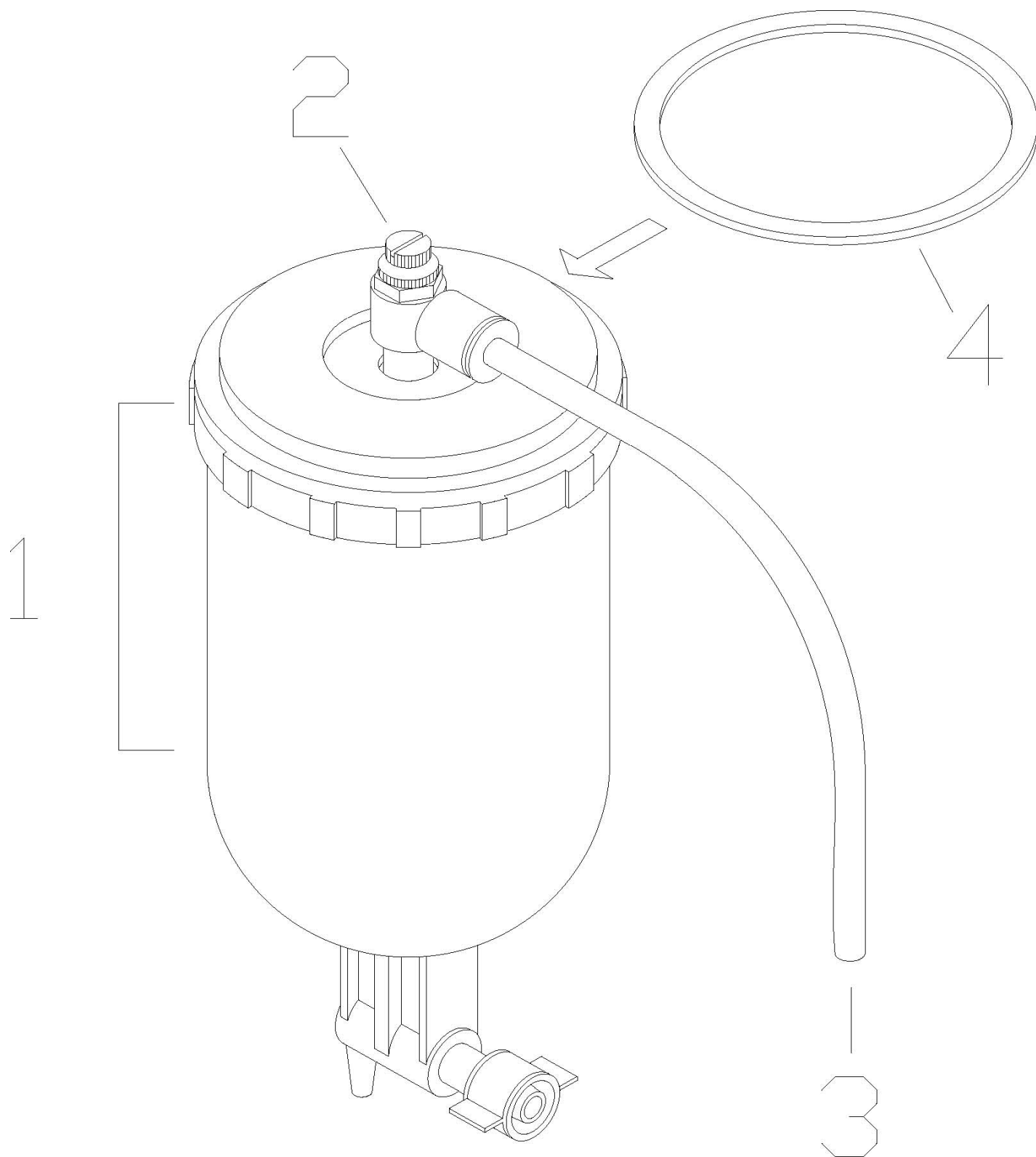
図番	品目コード	品目名	数	定価	備考	区分
	AA0120		1			
	02	フタ°イ°セット(1000ml) (SL1, SGL2) (新)	1	¥9,900		P
	03	アダ°フ°ター(SL1, SGL2)	1	¥660		P
	04	ユニオンナット(SL1, SGL2)	1	¥660		P
	05	塗料ハ°イ°本体(SL1, SGL2)	1	¥1,500		P
○	06	塗料ハ°イ°ハ°ッキン(SL1, SGL2)	1	¥160		P
	07	ヨーク(SL1, SGL2) (新)	1	¥1,380		P
	08	カム(SL1, SGL2) (新)	1	¥1,050		P
	09	フタ(SL1, SGL2) (新)	1	¥2,070		P
	10	塗料ハ°イ°ナット(SL1, SGL2) (新)	1	¥460		P
	11	■塗料ハ°イ°1000ml (SL1, SGL2) (新)	1	¥3,160		P
○	12	コンテナハ°ッキン(SL1, SGL2) (新)	1	¥750		P
	13	カップ°(1000ml) (SGL1, 2)	1	¥7,920		P
○	14	タ°ックビ°ルチェック弁セット(SGL2) 新	1	¥1,980	15-18含 SGL2用	P
○	14	タ°ックビ°ルチェック弁セット(SGL3)	1	¥1,980	15-18含 SGL3用	P
☆	15	チューブ°φ6×130L(SGL3S) (透明)	1	¥60	SGL3用	P
☆	15	ウレタンチューブ°(6×4×70) (透明)	1	¥130	SGL2用	P
	16	タ°ックビ°ルホルダ°-(SGL2) (新)	1	¥1,050		P
☆	17	タ°ックビ°ル(SL1, SGL2)	1	¥790		P
☆	18	シユアブ°ラグ°リセブ°タクル(SGL2)	1	¥260		P
	19	ハ°-ブ°継手(SL1, SGL2)	1	¥390		P

※お手数ですが、ご注文の際は、コードNoと品名を明記くださいますよう、お願い致します。

※品目数が複数の場合、定価欄は単価になります。

○=定期的な交換が必要な部品、☆=場合によってはセット交換でなくてもよいもの

分類	塗装機
型式	254050D 加圧横カップ°セット(400ml) (SGL3)



分類	塗装機
型式	254050D 加圧横カップ°セット(400ml) (SGL3)

図番	品目コード	品目名	数	定価	備考	区分
	254050D		1			
01	254030B	加圧横カップ°(フタ付)(400ml)(新)	1	¥19,140	4 含	P
02	497620A	スピード°コントローラー 光400用加圧横カップ°	1	¥2,640		P
03	497609	チューブ°φ6×270L(SGL3横カップ°600ml)	1	¥160		P
04	454052N	蓋°パッキン(加圧横カップ°400)(SGL3)	1	¥520		P

※お手数ですが、ご注文の際は、コードNoと品名を明記くださいますよう、お願い致します。

※品目数が複数の場合、定価欄は単価になります。