

向先	コスモテック(株) 殿	用途	防音洗浄機
----	-------------	----	-------

# 純正部品表

PARTS LIST

## 三菱メイキエンジン

GB180LN-159

2013年9月



三菱重工業エンジンシステム株式会社

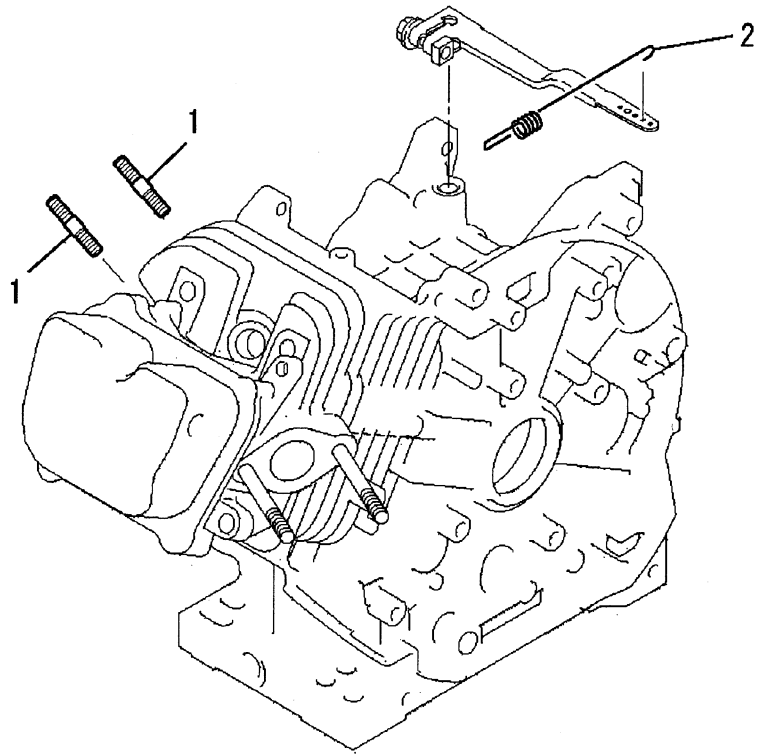
# INDEX

部品番号	部品名称	ページ数	No.	部品番号	部品名称	ページ数	No.
B155B06X080	スタットホルト	15	8	KE90110DA	リードワイヤ	5	23
B155B08X020	スタットホルト	1	1	KE90319AA	リードワイヤ	24	4
B800A06X012	フランジホルト	24	5	KE90327AA	ファン	14	1
B800A06X016	フランジホルト	9	17	KG01007AA	ガバナキヤアセンブリ	11	3
B800A06X016	フランジホルト	23	15	KG03050BA	コントロールパネルアセンブリ	19	1
B800A06X016K	フランジホルト	23	16	KG14006AA	ガバナスライダ	11	4
B800B06X020	フランジホルト	19	6	KG22004AA	ガバナシャフト	11	5
B800B06X030	フランジホルト	13	2	KG22020AA	ガバナシャフト	19	4
B800B08X030	フランジホルト	11	10	KG31027AA	ガバナレバー	19	5
B800B08X055	フランジホルト	9	18	KG34050AB	ガバナスプリング	1	2
B805B06X012	フランジホルト	4	3	KG41030AA	ガバナロッド	19	8
B805B06X012	フランジホルト	10	2	KG42035AA	ロッドスプリング	19	9
B805B06X012	フランジホルト	20	14	KG90015AA	ワツシヤ	19	10
B805B06X012	フランジホルト	21	4	KG90016AA	ダストシール	19	11
B805B06X016	フランジホルト	20	15	KH27047CA	ファンカバー	21	1
B805B06X025	フランジホルト	14	5	KH40103AA	トップカバー	19	12
FA21273	スパークプラグ	2	2	KH90092CA	ラバークツシヨ	21	2
FA24262H	フューエルコック	4	4	KH90092DA	ラバークツシヨ	21	3
FA24262XX008	ナット	4	5	KK11011FF100	ニードルバルブ	16	8
FA24262XX009	カスケツト	4	6	KK12008AE011	クリツフ	16	9
FA24262XX010	カツフ	4	7	KK12008AE012	ピン	16	10
FA24262XX011	スクリーン	4	8	KK12008AE013	フロート	16	11
FN11223	ドレンプラグ	7	1	KK12008AE015	ハツキンク	17	13
FN15808	ボールベアリング	11	1	KK12008AE016	シール	17	14
FR34111	ピストンピンクリツフ	9	15	KK12008AE018	リング	17	22
FR41231	ナット	14	6	KK12008AE019	シール	17	23
FR53226	クリツフ	4	9	KK12008AE020	リング	17	24
FR64917	クランプ	24	1	KK12008AE021	リング	18	25
FR67419	クリツフ	4	10	KK12008AE023	フロートチャヤンバ	17	16
KA01098AA001	クリーナカバ	15	2	KK12008AE026	ハツキンク	17	19
KA01098AA003	クリーナエレメント	15	4	KK12008AE027	ホルト	17	20
KA01098AA004	クリーナエレメント	15	5	KK12008AE029	スクリュ	17	18
KA01105AA	エアクリーナアセンブリ	15	1	KK12008AF133	スプリング	18	29
KA01105AA002	クリーナホディ	15	3	KK12046AA004	チョークバルブ	16	4
KA60024BA	インテイクパイフ	15	6	KK12046AA009	スプリング	16	6
KA90058AA	スパーサ	15	10	KK12046AA010	スクリュ	16	7
KB44014CA	シリンダブロツク	7	2	KK13003AA008	スプリング	17	17
KB64015AA	クランクケースカバー	11	2	KK13020AB003	スロットルバルブ	16	2
KC02061AA	シリンダヘッドアセンブリ	8	1	KK13043AA015	スロットルシャフト	16	12
KC09016AA	ヘッドカバーアセンブリ	10	1	KK13043DJ022	チョークレバ-KUMITATE	17	21
KC66016AA	ヘッドガスケツト	6	2	KK13046AJ	キャブレタ(F)	16	1
KC66016AA	ヘッドガスケツト	9	20	KK13046AK029	メインノズル	18	26
KD02067AC	クランクシャフトアセンブリ	12	1	KK14001AA018	ガスケツト	17	15
KD03032AA	コネクティングロツトアセンブリ	13	1	KK15016AA003	スクリュ	16	3
KD03032BA	コネクティングロツトアセンブリ	13	1	KK15016AA005	スクリュ	16	5
KD03032CA	コネクティングロツトアセンブリ	13	1	KK16005AA033	ホルト	18	30
KD63052AC	クランクシャフトキヤ	12	2	KK32006AA	インシュレータ	18	31
KD63053AA	キヤ	12	3	KK74508AA350	パイロツトシヱツ	18	28
KD90016AA	キー	12	4	KK74525DC975	メインシヱツ	18	27
KD90016AA	キー	12	6	KK90051AB	チョークフラケツト	18	32
KE09033AA	オイルセンサー	24	2	KL03010AA	プラグ	4	12
KE12045AA	フライホイール	14	4	KL21006CA	オイルゲージ	11	6
KE24022BA	イグニツシヨ	14	2	KL21014AA	プラグ	11	8
KE34001BA	ユニット	24	3	KM17023AA	マフラ	5	14
KE42027AA	プラグキャツフ	14	3	KM17024AA015	スクリーン	5	15
KE80014AA	ストップスイツチ	5	21	KM30017AA	エキゾーストパイフ	5	17
KE90069BA	リードワイヤ	2	1	KM70031AB	マフラガスケツト	5	18
KE90108BA	リードワイヤ	5	22	KM70031AB	マフラガスケツト	6	7

# INDEX

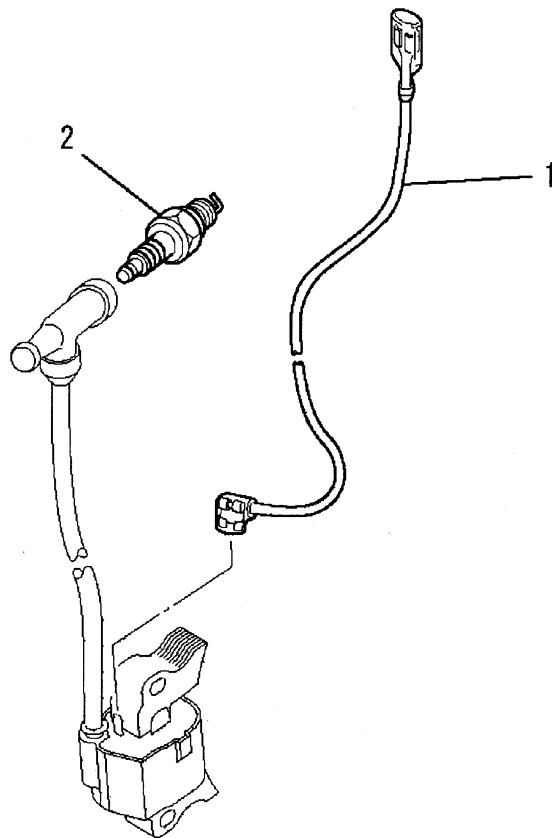
部品番号	部品名称	ページ数	No.	部品番号	部品名称	ページ数	No.
KN12004BA	ホツクススパナ	4	1	KW34083BA	エアクリーナガasket	6	6
KN13001AA	スクリュトライバ	4	2	KW34083BA	エアクリーナガasket	15	11
KP02023AA	ピストンリングセット	13	5	KW34083BA	エアクリーナガasket	18	35
KP02023BA	ピストンリングセット	13	5	KW39110LA	ガasketセット	6	1
KP02023CA	ピストンリングセット	13	5	KW52327CA	ネームラベル	3	1
KP16008AA	ピストン	13	3	KW56256AA	コーションラベル	5	20
KP16008BA	ピストン	13	3	N801A06	フランジナット	15	9
KP16008CA	ピストン	13	3	P051Y04X300	フューエルホース	3	2
KP55005BA	ピストンピン	13	4	P051Y08X300	フューエルホース	3	3
KP90003AA	ピストンピンクリップ	13	6	S111X62X050	ボールベアリング	7	4
KS02159AD	リコイルスタータアセンブリ	22	1	S500P03	スナツプリング	12	9
KS20106AA210	スタータノブ	22	7	W006D04X008K	スクリュ	5	16
KS20106AA310	キャツプ	22	8	W200H06	ワツシヤ	11	12
KS20112AD004	スパイラルスプリング	22	4	W405B05X035	キー	4	11
KS20112AD006	スクリュ	22	5	ZZ70002P	プリーサチューブ	15	7
KS20117AD117	ロープアセンブリ	22	6	ZZ70013A	ガasket	7	5
KS20136AD002	リール	22	2	ZZ70028C	ユニカルスプリングナット	5	19
KS20154AD003	カム	22	3				
KS30061AA002	ラチェット	22	10				
KS30061AA004	リテーナ	22	12				
KS30062AA	スタータプーリ	22	9				
KS30062AA003	リターンスプリング	22	11				
KS50009AA	スタンド	23	14				
KS90117AA	スペーサ	23	13				
KU12030AA	フランジホルト	24	6				
KU14038AA	スクリュ	19	3				
KU23013AA	ナツト	8	12				
KU23019AA	ナツト	19	7				
KU39008CC	シム	12	5				
KU44001AA	ダウエルピン	9	19				
KU44001AA	ダウエルピン	11	11				
KU70006AA	クリツプ	20	13				
KU80013AA	スプリング	19	2				
KV01212AC	カムシャフトアセンブリ	12	7				
KV02006AA	ロツカーアームアセンブリ	8	8				
KV24009AA	タベツト	8	2				
KV34006AA	インテイクバルブ	8	3				
KV43009AA	エキゾーストバルブ	8	4				
KV55010BA	バルブスプリング	8	5				
KV64002AA	バルブスプリングリテーナ	8	6				
KV71016AA	プツシユロツト	8	7				
KV72012AA	ロツカーアーム	8	10				
KV72013AA	ロツカーアーム	8	11				
KV73004AA	アシヤストスクリュ	9	13				
KV74008BA	ロツカープレート	8	9				
KV75009BA	シャフト	9	14				
KV83009BB	ピン	12	8				
KW21023AA	バルブステムシール	9	16				
KW23003AA	オーリング	5	13				
KW23003AA	オーリング	11	7				
KW25003AA	オイルシール	7	3				
KW25003AA	オイルシール	11	9				
KW33017AA	ヘッドカバーガasket	6	3				
KW33017AA	ヘッドカバーガasket	10	3				
KW34029AA	キヤフレッタガasket	6	4				
KW34029AA	キヤフレッタガasket	18	33				
KW34077AA	キヤフレッタガasket	6	5				
KW34077AA	キヤフレッタガasket	18	34				

ボルト、スプリング、カバー  
**1. BOLT, SPRING, COVER**



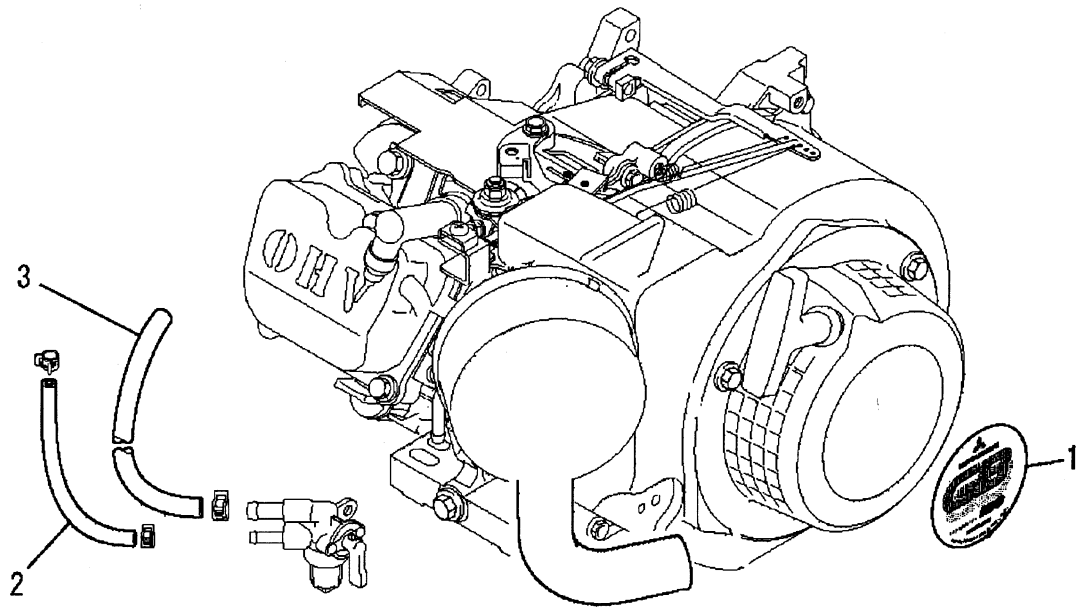
見出番号 No.	改訂番号 R/N	部品番号 Parts No.	部品名称 Parts Name	個数 No. Req'd	互換性 Inte	備考 Remarks	Serial No. (From~To) Serial No. (From~To)
1		B155B08X020	スタットボルト BOLT, STUD	2			
2		KG34050AB	カバー スプリング SPRING, GOV	1			

リードワイヤ、プラグ、キャップ  
**2. LEAD WIRE, PLUG, CAP**



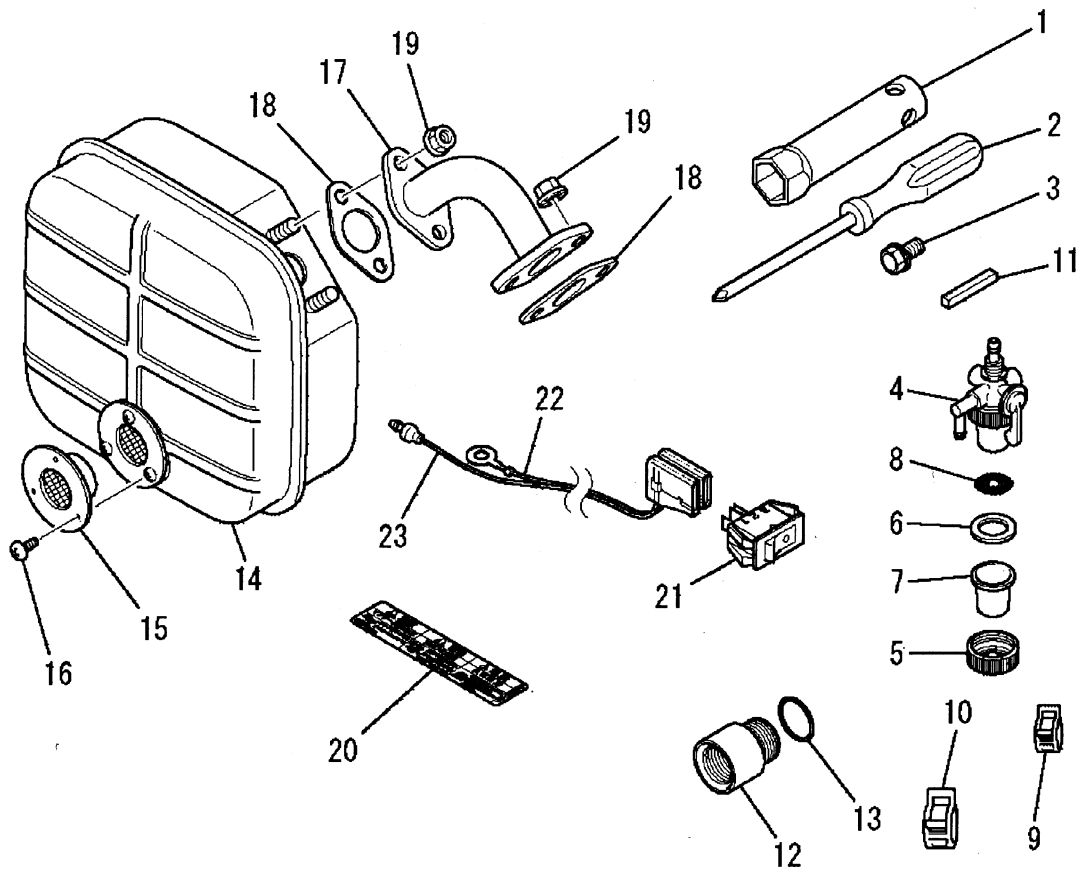
見出番号 No.	改訂番号 R/N	部品番号 Parts No.	部品名称 Parts Name	個数 No. Req'd	互換性 Inte	備考 Remarks	Serial No. (From~To) Serial No. (From~To)
1		KE90069BA	リードワイヤ WIRE, LEAD	1			
2		FA21273	スパークプラグ PLUG, SPARK	1		BP6HS	

ラベル、フューエルホース  
**3. LABEL, FUEL HOSE**



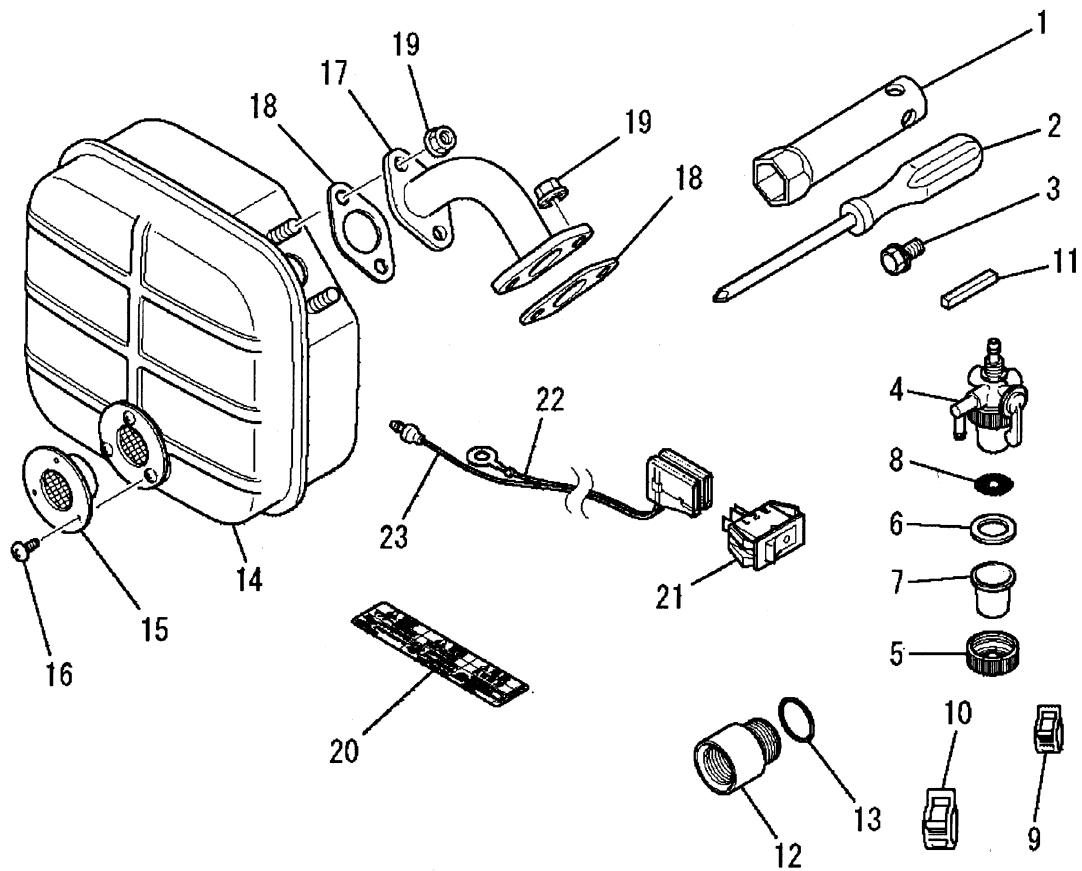
見出番号 No.	改訂番号 R/N	部品番号 Parts No.	部品名称 Parts Name	個数 No. Req'd	互換性 Inte	備考 Remarks	Serial No. (From~To) Serial No. (From~To)
1		KW52327CA	ネームラベル LABEL, NAME	1			
2		P051Y04X300	フューエルホース HOSE, FUEL	1			
3		P051Y08X300	フューエルホース HOSE, FUEL	1			

ツールセット  
4. TOOL SET



見出番号 No.	改訂番号 R/N	部品番号 Parts No.	部品名称 Parts Name	個数 No. Req'd	互換性 Inte	備考 Remarks	Serial No. (From~To) Serial No. (From~To)
1		KN12004BA	ホックスパナ SPANNER, BOX	1			
2		KN13001AA	スクリュートライバ DRIVER, SCREW	1			
3		B805B06X012	フランジボルト BOLT, FLANGE	3			
4		FA24262H	フューエルコック COCK, FUEL	1		INCL. NO. 5-8	
5		FA24262XX008	ナット NUT	1			
6		FA24262XX009	ガスケット GASKET	1			
7		FA24262XX010	カップ CUP	1			
8		FA24262XX011	スクリーン SCREEN	1			
9		FR53226	クリップ CLIP	4			
10		FR67419	クリップ CLIP	2			
11		W405B05X035	キー KEY, SUNK	1			
12		KL03010AA	プラグ PLUG, SPARK	1		INCL. NO. 13	

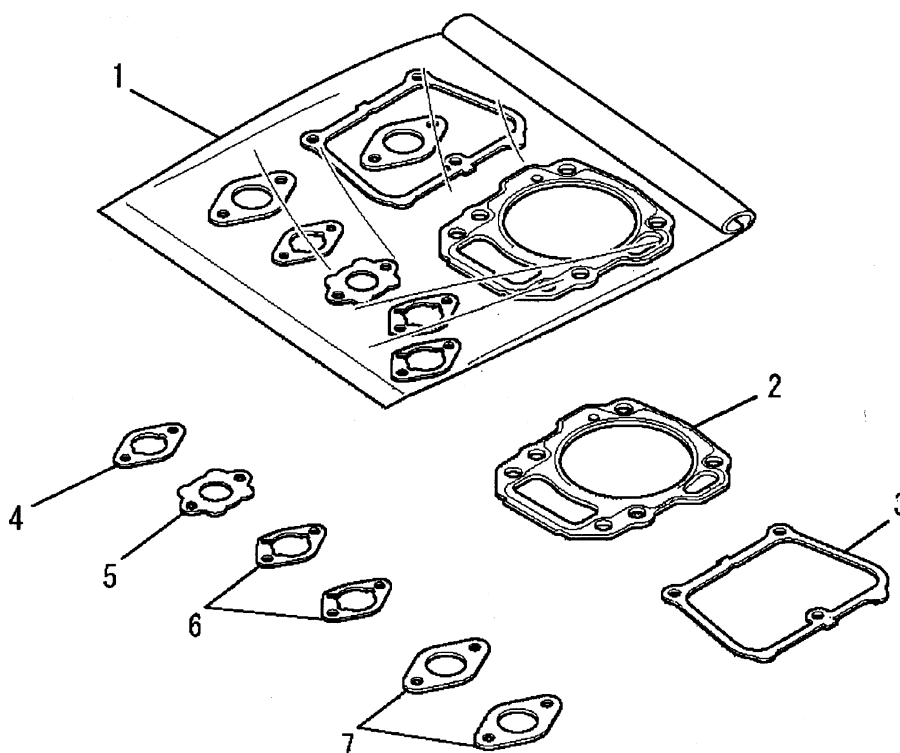
ツールセット  
4. TOOL SET



見出番号 No.	改訂番号 R/N	部品番号 Parts No.	部品名称 Parts Name	個数 No. Req'd	互換性 Inte	備考 Remarks	Serial No. (From~To) Serial No. (From~To)
13		KW23003AA	オーリング O-RING	1			
14		KM17023AA	マフラ MUFFLER	1		INCL. NO. 15, 16	
15		KM17024AA015	スクリーン SCREEN	1			
16		W006D04X008K	スクリュ SCREW	3			
17		KM30017AA	エキゾーストパイプ PIPE, EXHAUST	1			
18		KM70031AB	マフラ ガasket GASKET, MUFFLER	2			
19		ZZ70028C	ユニカルスプリングナット NUT, CONICAL SPG	6			
20		KW56256AA	コーションラベル LABEL, CAUTION	1			
21		KE80014AA	ストップスイッチ SWITCH, STOP	1			
22		KE90108BA	リードワイヤ WIRE, LEAD	1			
23		KE90110DA	リードワイヤ WIRE, LEAD	1			

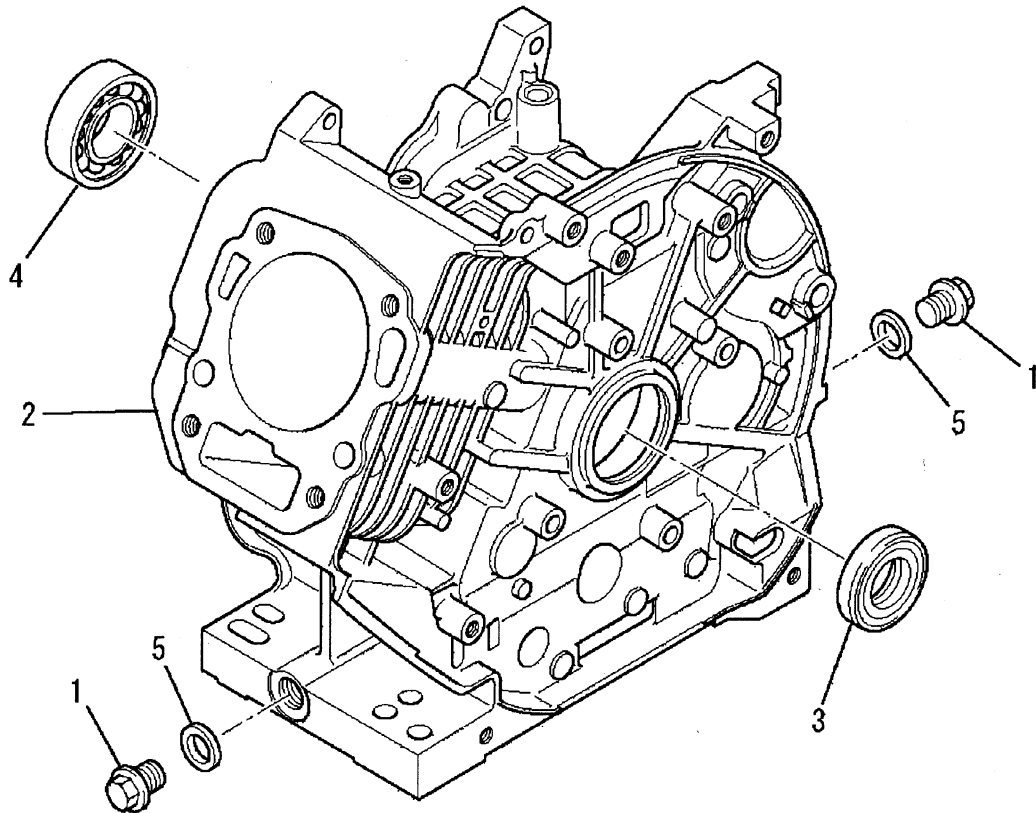


ガasketセット  
5. GASKET SET



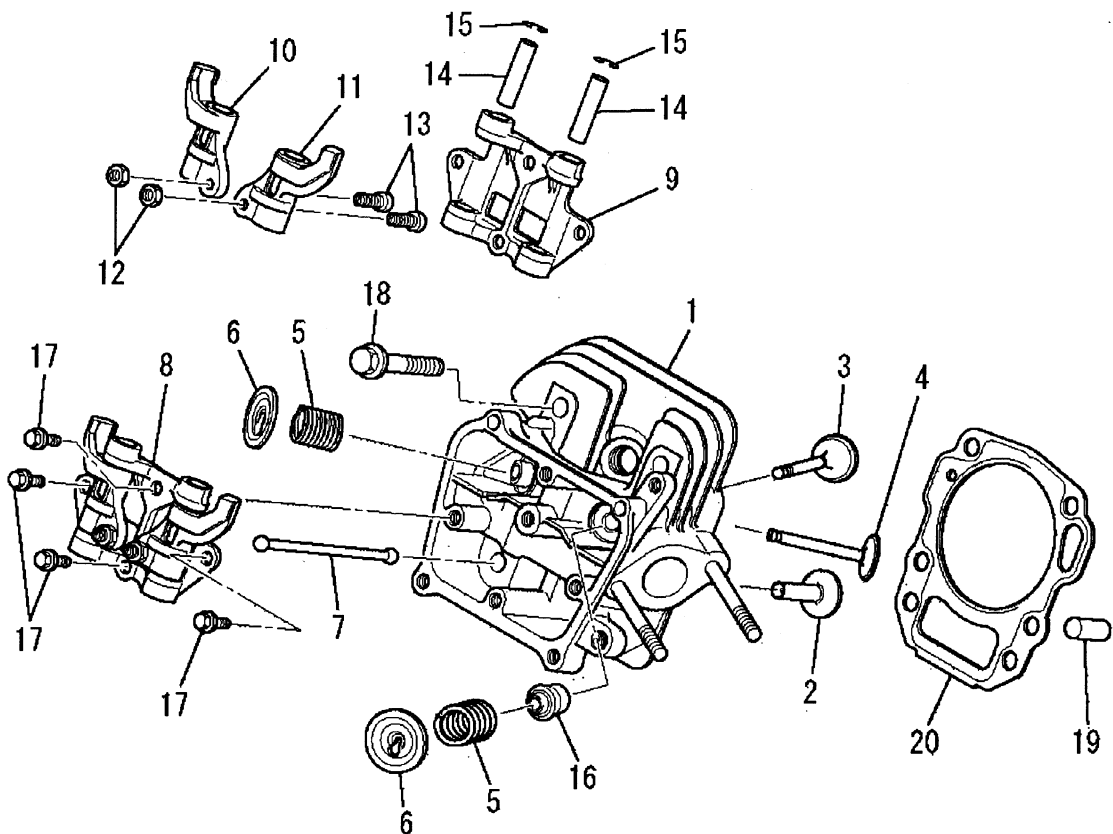
見出番号 No.	改訂番号 R/N	部品番号 Parts No.	部品名称 Parts Name	個数 No. Req'd	互換性 Inte	備考 Remarks	Serial No. (From~To) Serial No. (From~To)
1		KW39110LA	ガasketセット GASKET SET	1		INCL. NO. 2-7	
2		KC66016AA	ヘッド ガasket GASKET, HEAD	1			
3		KW33017AA	ガasket, ヘッドカバー GASKET, HEAD COVER	1			
4		KW34029AA	キャブレタ ガasket GASKET, CARBURETOR	1			
5		KW34077AA	キャブレタ ガasket GASKET, CARBURETOR	1			
6		KW34083BA	ガasket, エアクリーナ GASKET, AIR CLEANER	2			
7		KM70031AB	マフラ ガasket GASKET, MUFFLER	2			

シリンダブロックグループ  
**(A) CYLINDER BLOCK GROUP**



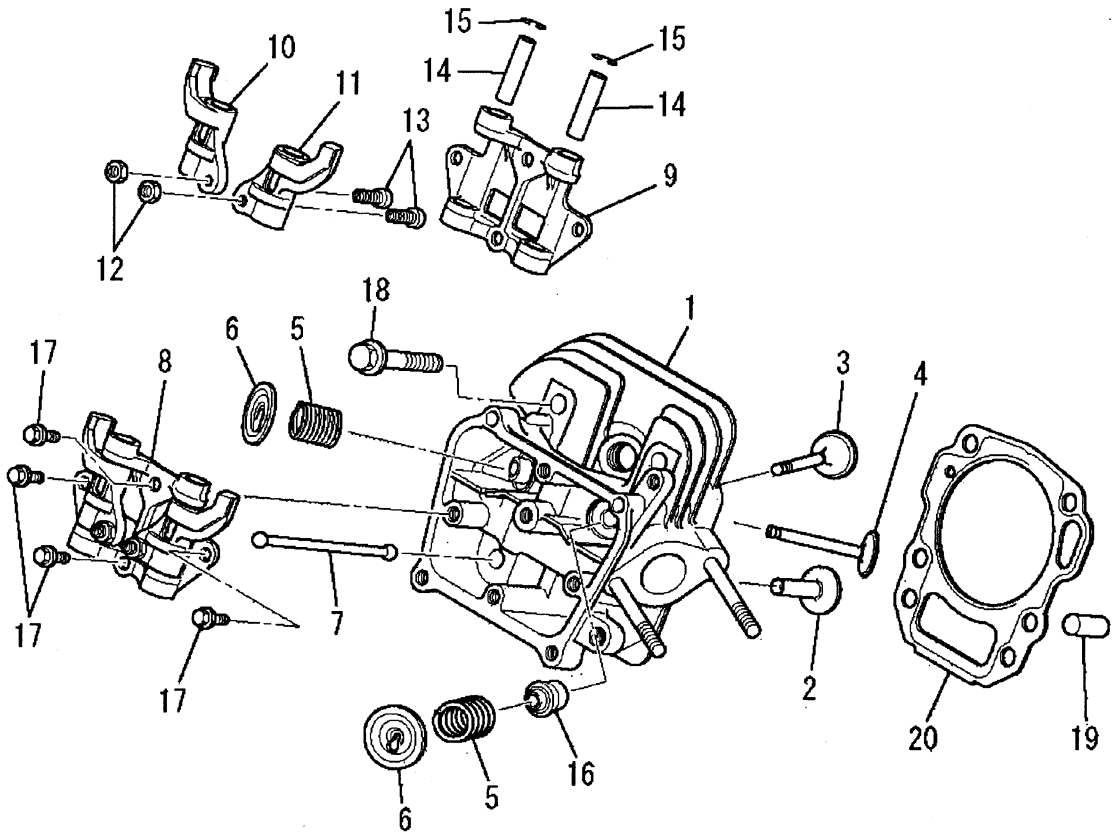
見出番号 No.	改訂番号 R/N	部品番号 Parts No.	部品名称 Parts Name	個数 No. Req'd	互換性 Inte	備考 Remarks	Serial No. (From~To) Serial No. (From~To)
1		FN11223	ドレンプラグ PLUG, DRAIN	2			
2		KB44014CA	シリンダブロック CYLINDER BLOCK	1			
3		KW25003AA	オイルシール OIL SEAL	1			
4		S111X62X050	ボールベアリング BEARING, BALL	1		#6205	
5		ZZ70013A	ガスケット GASKET	2			

シリンダヘッドグループ  
(B) CYLINDER HEAD GROUP



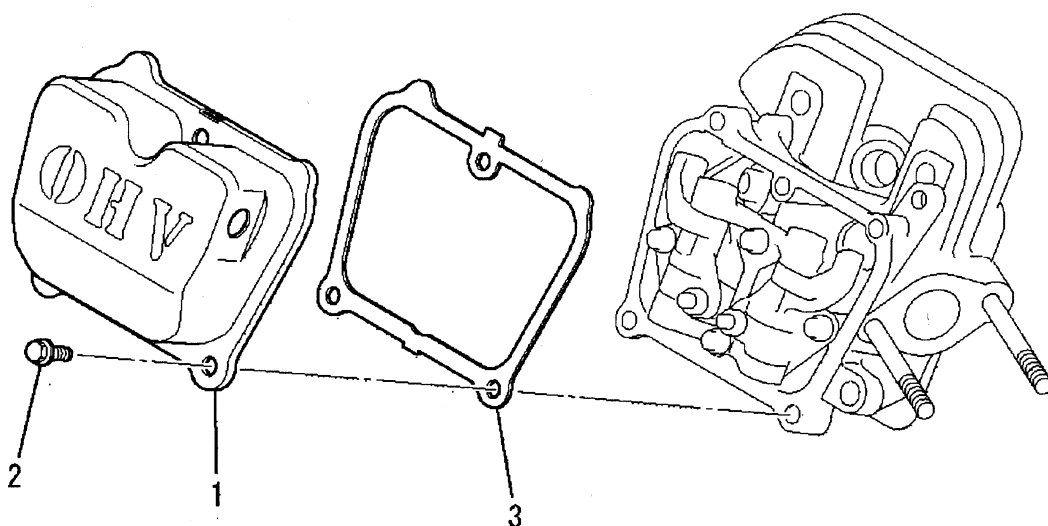
見出番号 No.	改訂番号 R/N	部品番号 Parts No.	部品名称 Parts Name	個数 No. Req'd	互換性 Inte	備考 Remarks	Serial No. (From~To) Serial No. (From~To)
1		KC02061AA	シリンダヘッド アセンブリ CYLINDER HEAD ASSY	1		WITH B155B06X080	
2		KV24009AA	タペット TAPPET	2			
3		KV34006AA	インテイクバルブ VALVE, INTAKE	1			
4		KV43009AA	エキゾーストバルブ VALVE, EXHAUST	1			
5		KV55010BA	バルブスプリング SPRING, VALVE	2			
6		KV64002AA	バルブスプリングリテーナ RETAINER, VALVE SPG	2			
7		KV71016AA	プッシュロッド ROD, PUSH	2			
8		KV02006AA	ロッカーアームアセンブリ ARM, ROCKER	1		INCL. NO. 9-15	
9		KV74008BA	ロッカープレート PLATE, ROCKER	1			
10		KV72012AA	ロッカーアーム ARM, ROCKER	1			
11		KV72013AA	ロッカーアーム ARM, ROCKER	1			
12		KU23013AA	ナット NUT	2			

シリンダヘッドグループ  
 (B) CYLINDER HEAD GROUP



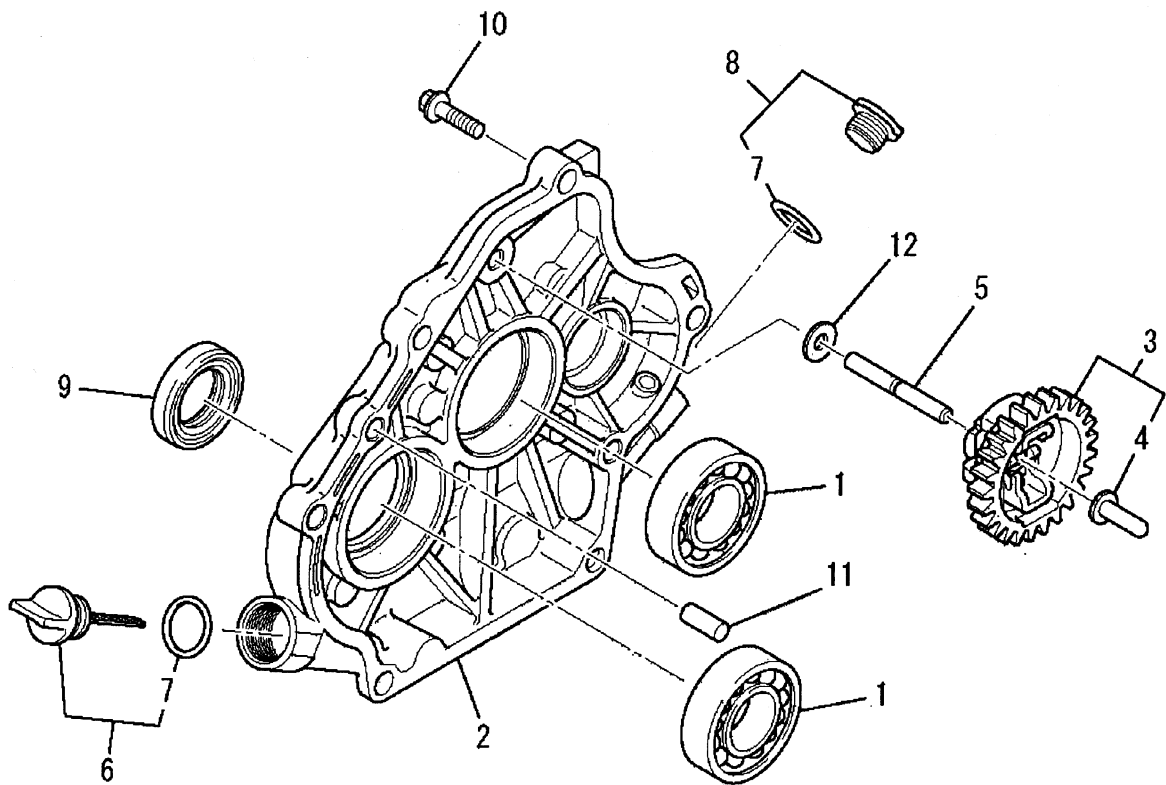
見出番号 No.	改訂番号 R/N	部品番号 Parts No.	部品名称 Parts Name	個数 No. Req'd	互換性 Inte	備考 Remarks	Serial No. (From~To) Serial No. (From~To)
13		KV73004AA	アジャストスクリュ SCREW, ADJUST	2			
14		KV75009BA	シャフト SHAFT	2			
15		FR34111	ピストンピンクリップ CLIP, PISTON PIN	2			
16		KW21023AA	バルブステムシール SEAL, VALVE STEM	1			
17		B800A06X016	フランジボルト BOLT, FLANGE	4			
18		B800B08X055	フランジボルト BOLT, FLANGE	4			
19		KU44001AA	ダウエルピン PIN, DOWEL	2			
20		KC66016AA	ヘッドガスケット GASKET, HEAD	1			

ヘッドカバーグループ  
 (C) HEAD COVER GROUP



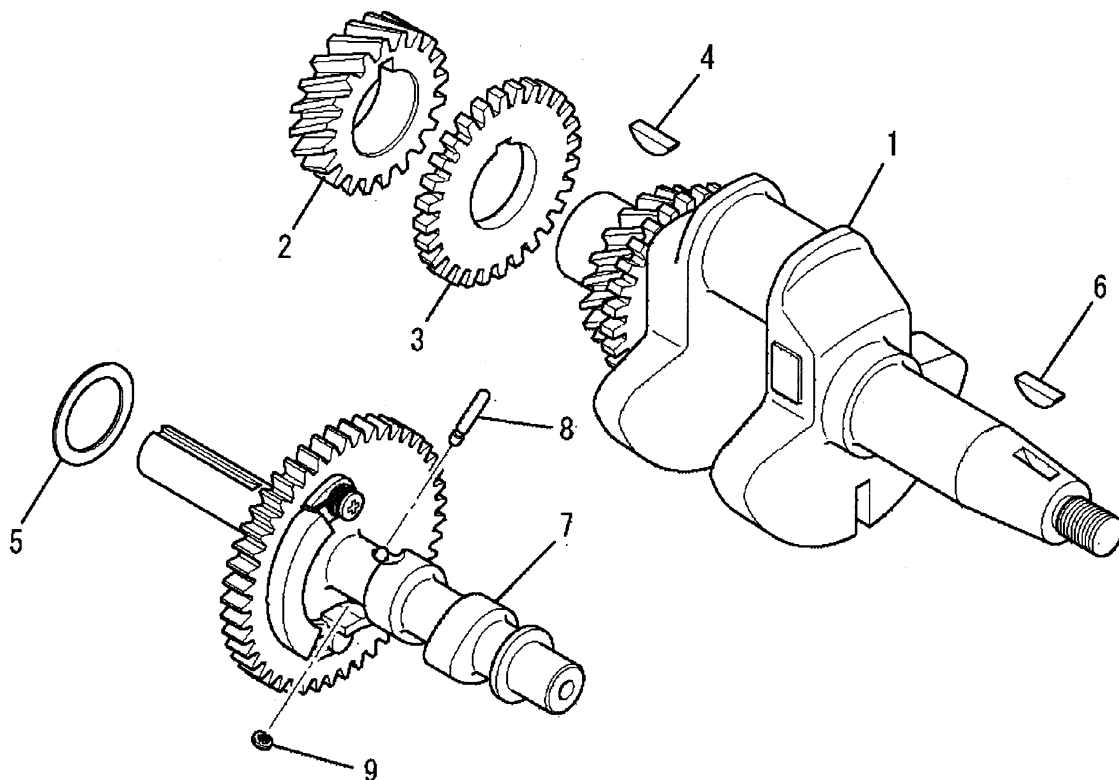
見出番号 No.	改訂番号 R/N	部品番号 Parts No.	部品名称 Parts Name	個数 No. Req'd	互換性 Inte	備考 Remarks	Serial No. (From~To) Serial No. (From~To)
1		KC09016AA	ヘッドカバーアセンブリ COVER, HEAD	1			
2		B805B06X012	フランジボルト BOLT, FLANGE	3			
3		KW33017AA	ガスケット, ヘッドカバー GASKET, HEAD COVER	1			

ケースカバーグループ  
(D) CASE COVER GROUP



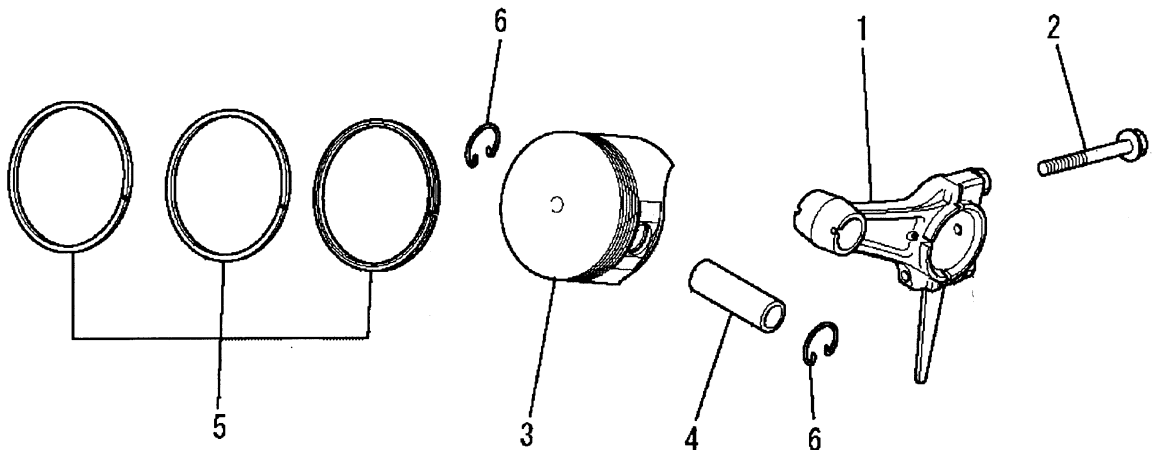
見出番号 No.	改訂番号 R/N	部品番号 Parts No.	部品名称 Parts Name	個数 No. Req'd	互換性 Inte	備考 Remarks	Serial No. (From~To) Serial No. (From~To)
1		FN15808	ボールベアリング BEARING, BALL	2			
2		KB64015AA	クランクケースカバー COVER, CRANKCASE	1			
3		KG01007AA	ガバナギヤアセンブリ GOVERNOR GEAR ASSY	1		INCL. NO. 4	
4		KG14006AA	ガバナスライダ SLIDER, GOV	1			
5		KG22004AA	ガバナシャフト SHAFT, GOV	1			
6		KL21006CA	オイルゲージ GAUGE, OIL	1		INCL. NO. 7	
7		KW23003AA	オーリング O-RING	2			
8		KL21014AA	プラグ PLUG	1		INCL. NO. 7	
9		KW25003AA	オイルシール OIL SEAL	1			
10		B800B08X030	フランジボルト BOLT, FLANGE	6			
11		KU44001AA	ダウエルピン PIN, DOWEL	2			
12		W200H06	ワッシャ WASHER	1			

クランクシャフトグループ  
(E) CRANKSHAFT GROUP



見出番号 No.	改訂番号 R/N	部品番号 Parts No.	部品名称 Parts Name	個数 No. Req'd	互換性 Inte	備考 Remarks	Serial No. (From~To) Serial No. (From~To)
1		KD02067AC	クランクシャフトアセンブリ CRANKSHAFT ASSY	1		INCL. NO. 2-4	
2		KD63052AC	クランクシャフトギヤ GEAR, CRANKSHAFT	1			
3		KD63053AA	ギヤ GEAR	1			
4		KD90016AA	キー KEY, WOODRUFF	1			
5		KU39008CC	シム SHIM	1			
6		KD90016AA	キー KEY, WOODRUFF	1			
7		KV01212AC	カムシャフトアセンブリ CAMSHAFT ASSY	1		INCL. NO. 8, 9	
8		KV83009BB	ピン PIN	1			
9		S500P03	スナップリング SNAP RING	1			

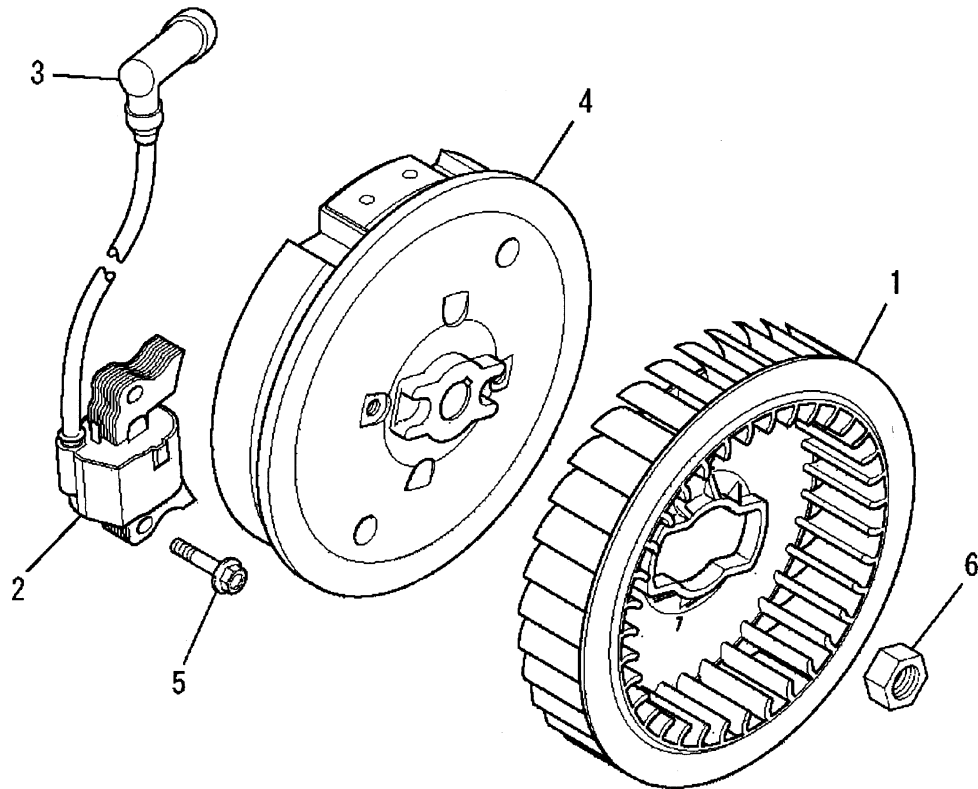
ピストン&ロッドグループ  
(F) PISTON & ROD GROUP



見出番号 No.	改訂番号 R/N	部品番号 Parts No.	部品名称 Parts Name	個数 No. Req'd	互換性 Inte	備考 Remarks	Serial No. (From~To) Serial No. (From~To)
1		KD03032AA	コネクティングロッドアセンブリ CONNECTING ROD ASSY	1		STD INCL. NO. 2	
1	1	KD03032BA	コネクティングロッドアセンブリ CONNECTING ROD ASSY	1		US 0.25 INCL. NO. 2	
1	2	KD03032CA	コネクティングロッドアセンブリ CONNECTING ROD ASSY	1		US 0.50 INCL. NO. 2	
2		B800B06X030	フランジボルト BOLT, FLANGE	2			
3		KP16008AA	ピストン PISTON	1		STD	
3	1	KP16008BA	ピストン PISTON	1		OS 0.25	
3	2	KP16008CA	ピストン PISTON	1		OS 0.50	
4		KP55005BA	ピストンピン PIN, PISTON	1			
5		KP02023AA	ピストンリングセット PISTON RING SET	1		STD	
5	1	KP02023BA	ピストンリングセット PISTON RING SET	1		OS 0.25	
5	2	KP02023CA	ピストンリングセット PISTON RING SET	1		OS 0.50	
6		KP90003AA	ピストンピンクリップ CLIP, PISTON PIN	2			

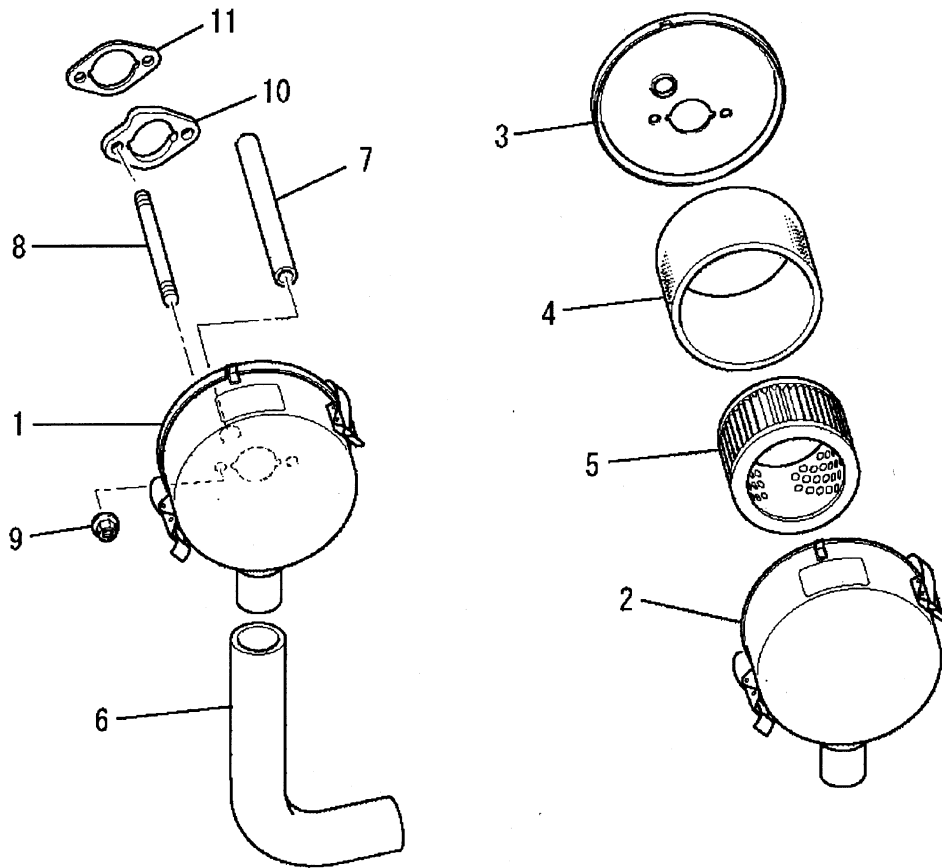


マグネトグループ  
(G) MAGNETO GROUP



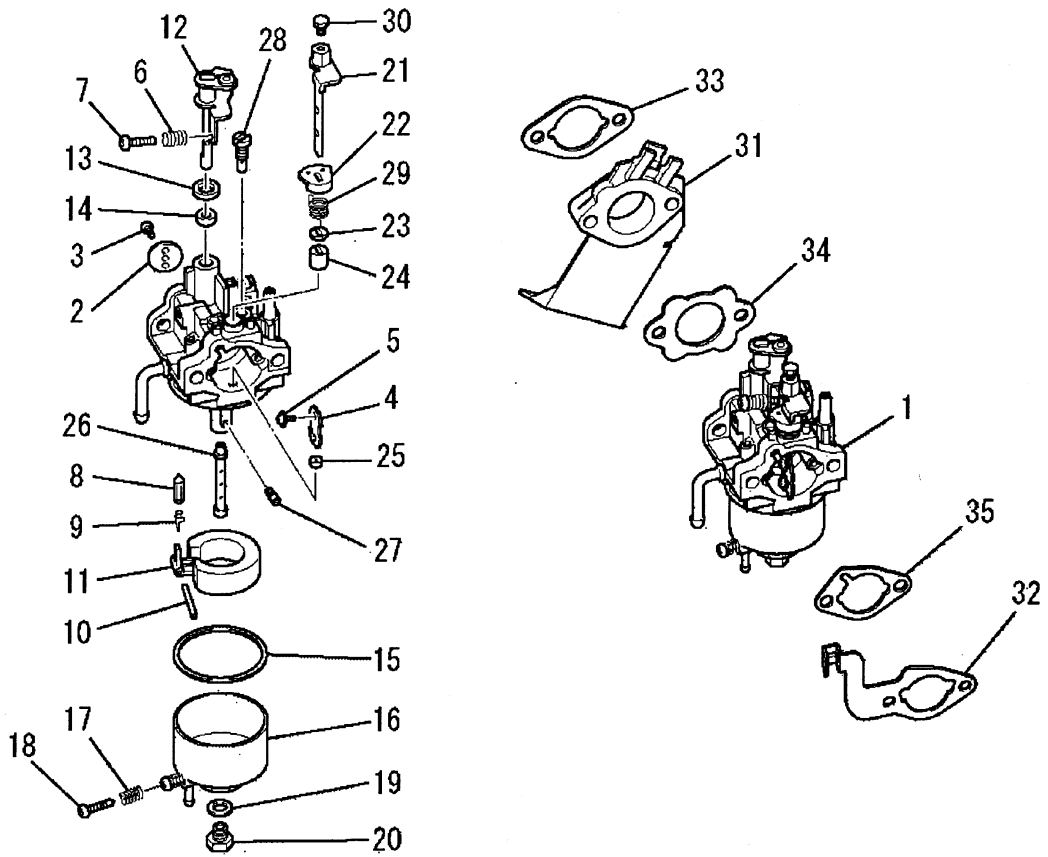
見出番号 No.	改訂番号 R/N	部品番号 Parts No.	部品名称 Parts Name	個数 No. Req'd	互換性 Inte	備考 Remarks	Serial No. (From~To) Serial No. (From~To)
1		KE90327AA	ファン FAN	1			
2		KE24022BA	イグニッションコイル COIL, IGNITION	1		INCL. NO. 3	
3		KE42027AA	プラグキャップ CAP, PLUG	1			
4		KE12045AA	フライホイール FLYWHEEL	1			
5		B805B06X025	フランジボルト BOLT, FLANGE	2			
6		FR41231	ナット NUT	1			

エアクリナグ ループ  
(H) AIR CLEANER GROUP



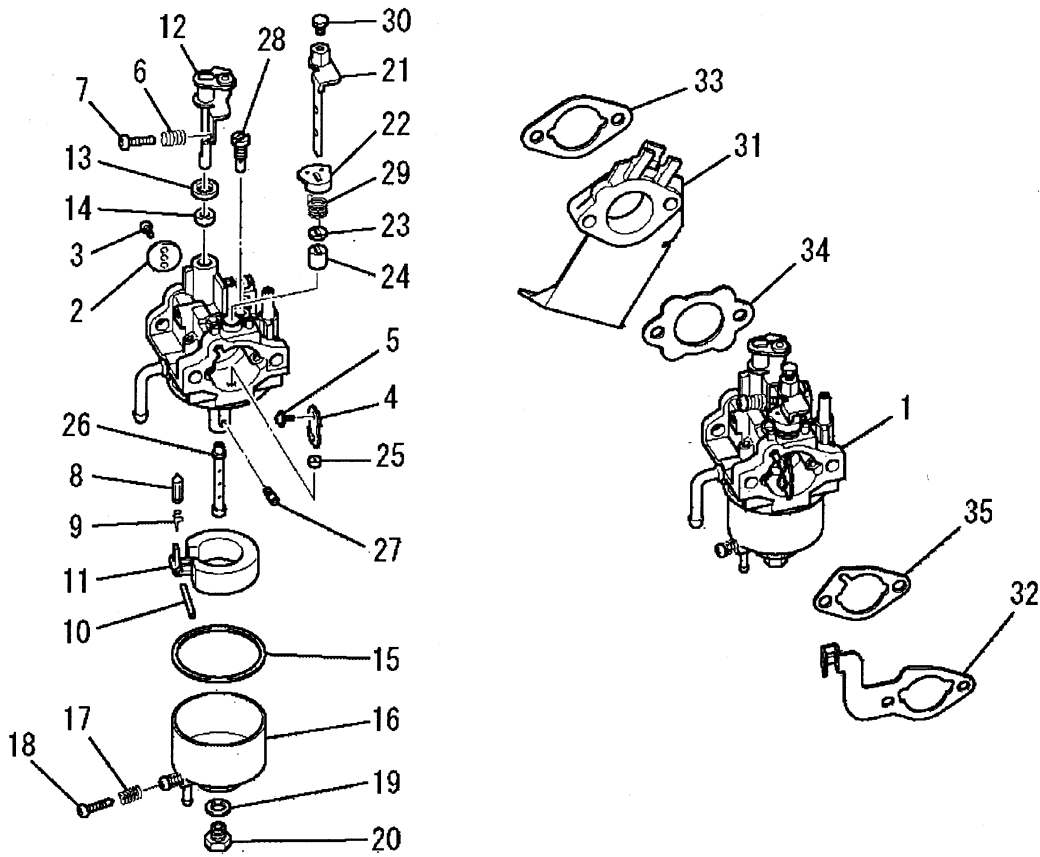
見出番号 No.	改訂番号 R/N	部品番号 Parts No.	部品名称 Parts Name	個数 No. Req'd	互換性 Inte	備考 Remarks	Serial No. (From~To) Serial No. (From~To)
1		KA01105AA	エアクリナアセンブリ AIR CLEANER ASSY	1		INCL. NO. 2-5	
2		KA01098AA001	クリーナカバー COVER, CLEANER	1			
3		KA01105AA002	クリーナボディ BODY, CLEANER	1			
4		KA01098AA003	クリーナエレメント ELEMENT, CLEANER	1			
5		KA01098AA004	クリーナエレメント ELEMENT, CLEANER	1			
6		KA60024BA	インテイクパイプ PIPE, INTAKE	1			
7		ZZ70002P	ブリーザーチューブ TUBE, BREATHER	1			
8		B155B06X080	スタッドホルト BOLT, STUD	2			
9		N801A06	フランジナット NUT, FLANGE	2			
10		KA90058AA	スペーサ SPACER	1			
11		KW34083BA	エアクリナガasket GASKET, AIR CLEANER	1			

キャブ レタゲ ループ  
(I) CARBURETOR GROUP



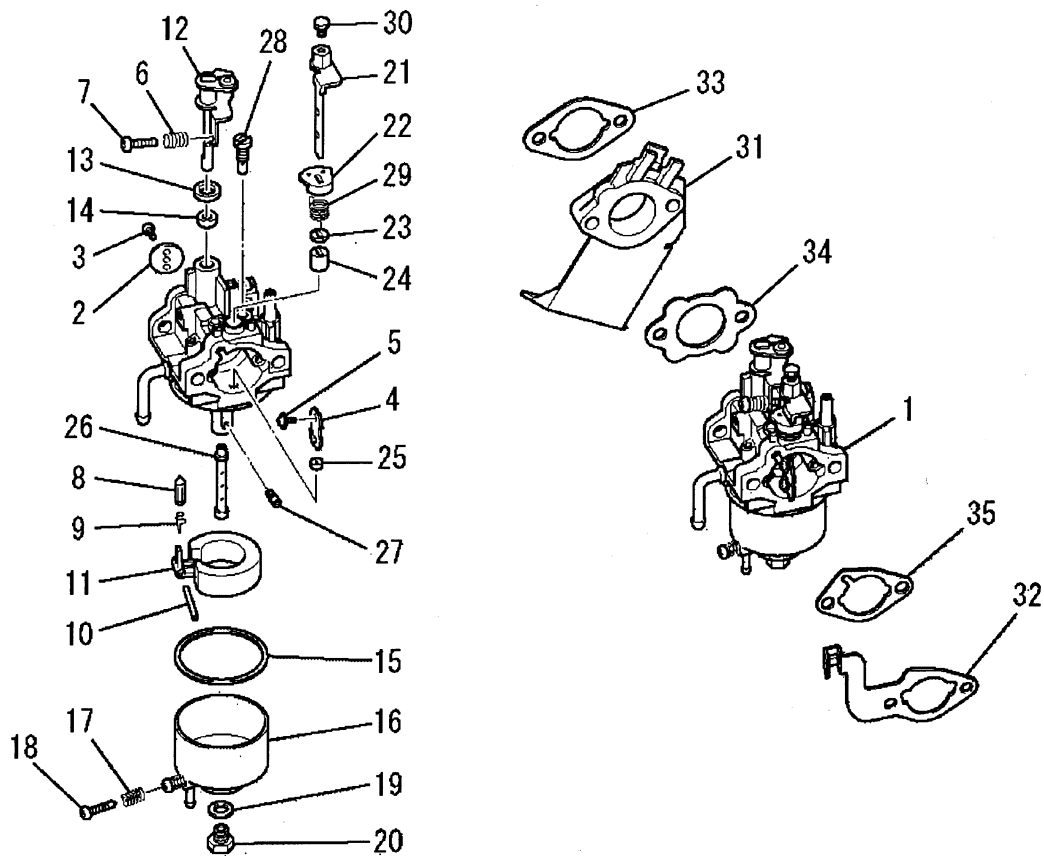
見出番号 No.	改訂番号 R/N	部品番号 Parts No.	部品名称 Parts Name	個数 No. Req'd	互換性 Inte	備考 Remarks	Serial No. (From~To) Serial No. (From~To)
1		KK13046AJ	キャブ レタ (F) CARBURETOR (F)	1		INCL. NO. 2-30	
2		KK13020AB003	スロットルバ ルブ VALVE, THROTTLE	1			
3		KK15016AA003	スクリュ SCREW	2			
4		KK12046AA004	チョークバ ルブ VALVE, CHOKE	1			
5		KK15016AA005	スクリュ SCREW	2			
6		KK12046AA009	スプリング SPRING	1			
7		KK12046AA010	スクリュ SCREW	1			
8		KK11011FF100	ニードルバ ルブ VALVE, NEEDLE	1			
9		KK12008AE011	クリップ CLIP	1			
10		KK12008AE012	ピン PIN	1			
11		KK12008AE013	フロート FLOAT	1			
12		KK13043AA015	スロットルシャフト SHAFT, THROTTLE	1			

キャブレタグループ  
(I) CARBURETOR GROUP



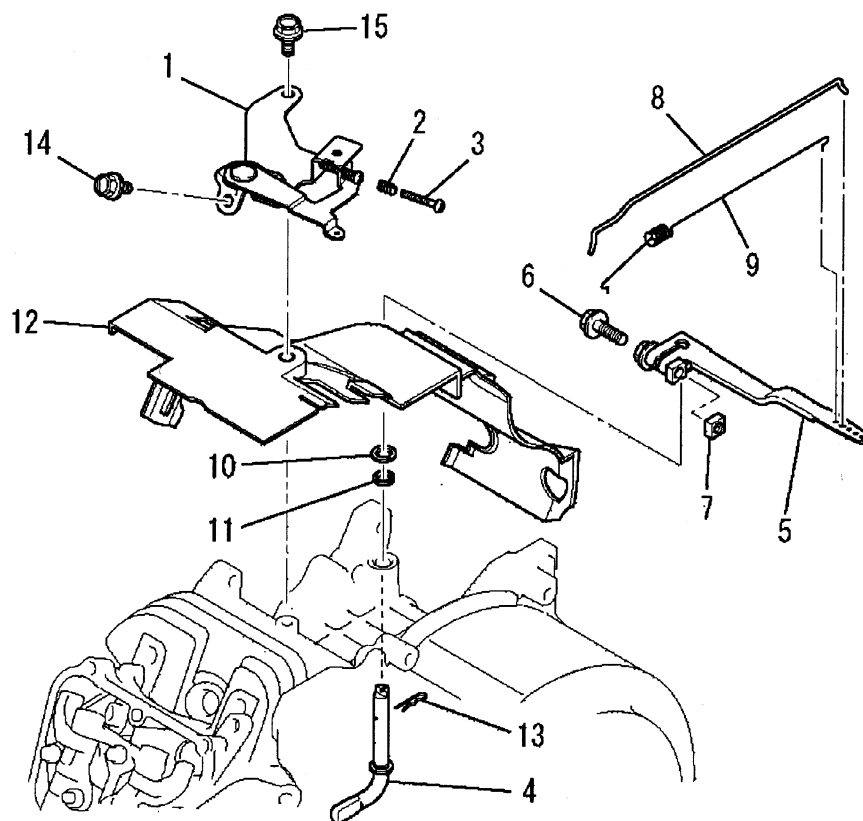
見出番号 No.	改訂番号 R/N	部品番号 Parts No.	部品名称 Parts Name	個数 No. Req'd	互換性 Inte	備考 Remarks	Serial No. (From~To) Serial No. (From~To)
13		KK12008AE015	パッキング PACKING	1			
14		KK12008AE016	シール SEAL	1			
15		KK14001AA018	ガスケット GASKET	1			
16		KK12008AE023	フロートチャンバ CHAMBER, FLOAT	1		INCL. NO. 17, 18	
17		KK13003AA008	スプリング SPRING	1			
18		KK12008AE029	スクリュー SCREW	1			
19		KK12008AE026	パッキング PACKING	1			
20		KK12008AE027	ボルト BOLT	1			
21		KK13043DJ022	チョークレバー LEVER, CHOKE	1			
22		KK12008AE018	リング RING	1			
23		KK12008AE019	シール SEAL	1			
24		KK12008AE020	リング RING	1			

キャブレタグループ  
(I) CARBURETOR GROUP



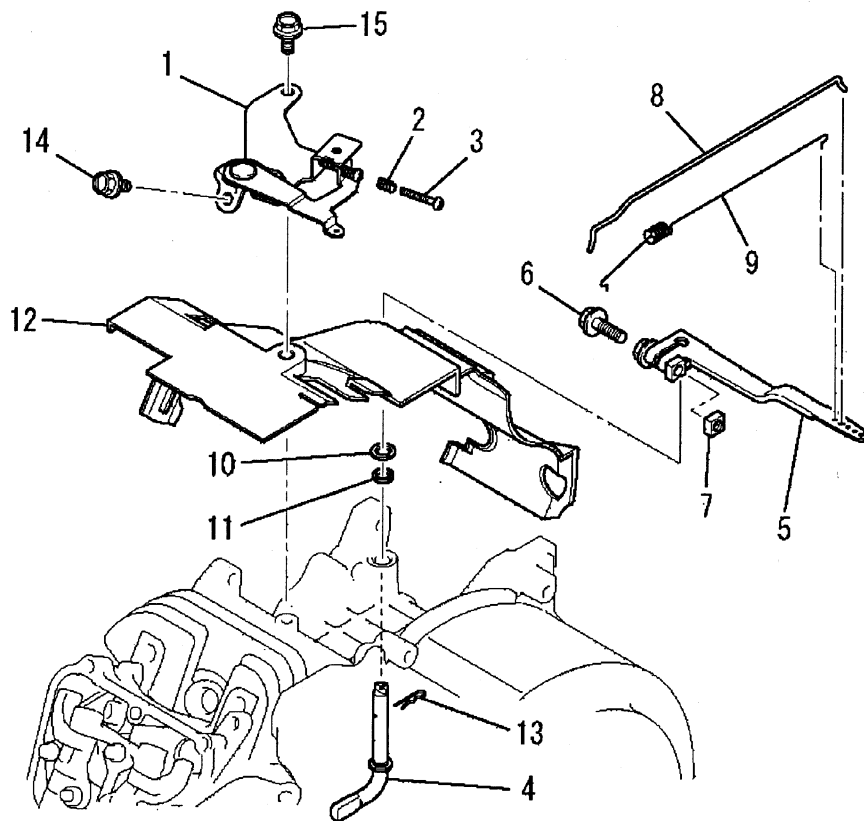
見出番号 No.	改訂番号 R/N	部品番号 Parts No.	部品名称 Parts Name	個数 No. Req'd	互換性 Inte	備考 Remarks	Serial No. (From~To) Serial No. (From~To)
25		KK12008AE021	リング RING	1			
26		KK13046AK029	メインスノール NOZZLE, MAIN	1			
27		KK74525DC975	メインジェット JET, MAIN	1			
28		KK74508AA350	パイロットジェット JET, PILOT	1			
29		KK12008AF133	スプリング SPRING	1			
30		KK16005AA033	ボルト BOLT	1			
31		KK32006AA	インシュレータ INSULATOR	1			
32		KK90051AB	チョークブラケット BRACKET, CHOKE	1			
33		KW34029AA	キャブレタガasket GASKET, CARBURETOR	1			
34		KW34077AA	キャブレタガasket GASKET, CARBURETOR	1			
35		KW34083BA	ガasket, エアクリーナ GASKET, AIR CLEANER	1			

コントロールパネルグループ  
**(J) CONTROL PANEL GROUP**



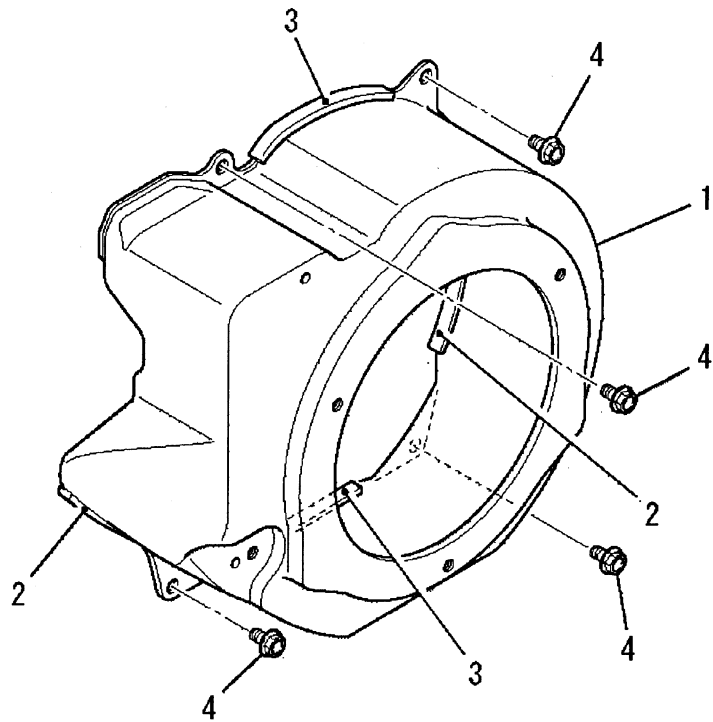
見出番号 No.	改訂番号 R/N	部品番号 Parts No.	部品名称 Parts Name	個数 No. Req'd	互換性 Inte	備考 Remarks	Serial No. (From~To) Serial No. (From~To)
1		KG03050BA	コントロールパネルアセンブリ PANEL, CONTROL	1		INCL. NO. 2, 3	
2		KU80013AA	スプリング SPRING	1			
3		KU14038AA	スクリュー SCREW	1		L=25mm	
4		KG22020AA	ガバナシャフト SHAFT, GOV	1			
5		KG31027AA	ガバナレバー LEVER, GOV	1		INCL. NO. 6, 7	
6		B800B06X020	フランジボルト BOLT, FLANGE	1			
7		KU23019AA	ナット NUT	1			
8		KG41030AA	ガバナロッド ROD, GOV	1			
9		KG42035AA	ロッドスプリング SPRING, ROD	1			
10		KG90015AA	ワッシャー WASHER	1			
11		KG90016AA	ダストシール SEAL, DUST	1			
12		KH40103AA	トップカバー COVER, TOP	1			

コントロールパネルグループ  
(J) CONTROL PANEL GROUP



見出番号 No.	改訂番号 R/N	部品番号 Parts No.	部品名称 Parts Name	個数 No. Req'd	互換性 Inte	備考 Remarks	Serial No. (From~To) Serial No. (From~To)
13		KU70006AA	クリップ CLIP	1			
14		B805B06X012	フランジボルト BOLT, FLANGE	1			
15		B805B06X016	フランジボルト BOLT, FLANGE	1			

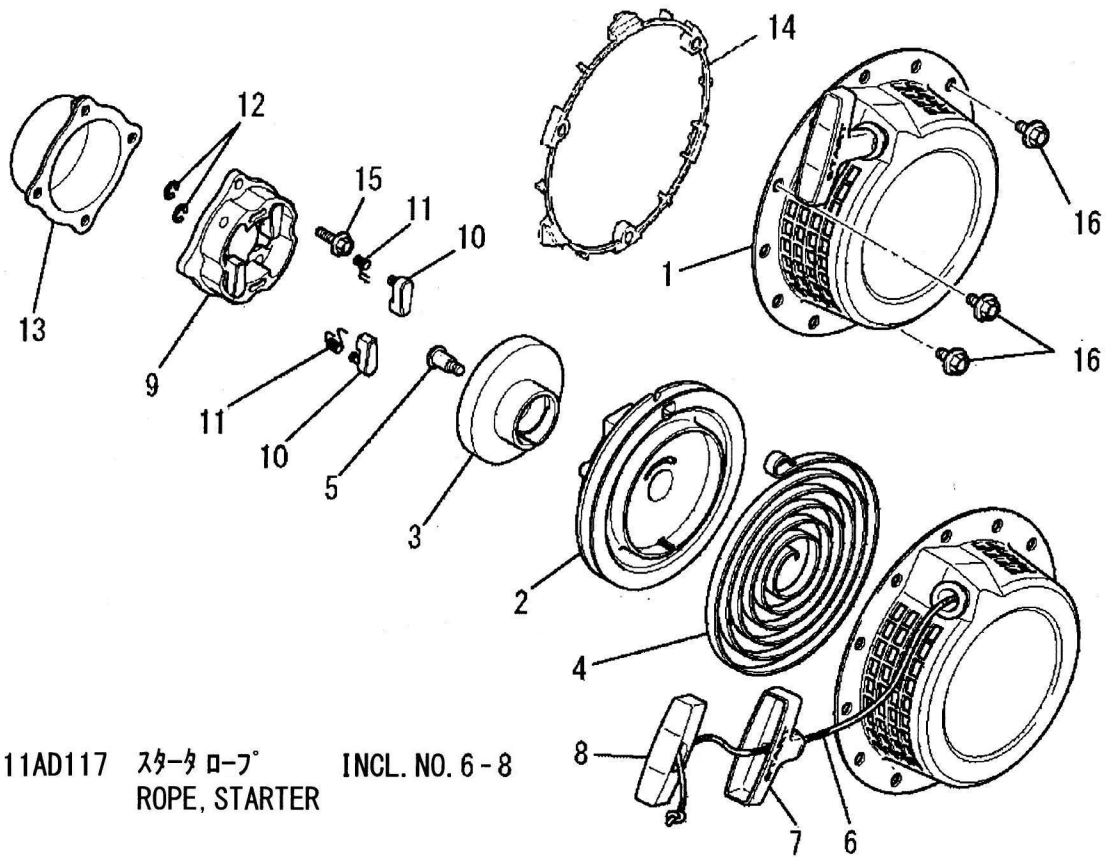
ファンカバーグループ  
 (K) FAN COVER GROUP



見出番号 No.	改訂番号 R/N	部品番号 Parts No.	部品名称 Parts Name	個数 No. Req'd	互換性 Inte	備考 Remarks	Serial No. (From~To) Serial No. (From~To)
1		KH27047CA	ファンカバー COVER, FAN	1			
2		KH90092CA	ラバークッション RUBBER CUSHION	2		L=60	
3		KH90092DA	ラバークッション RUBBER CUSHION	2		L=70	
4		B805B06X012	フランジボルト BOLT, FLANGE	4			

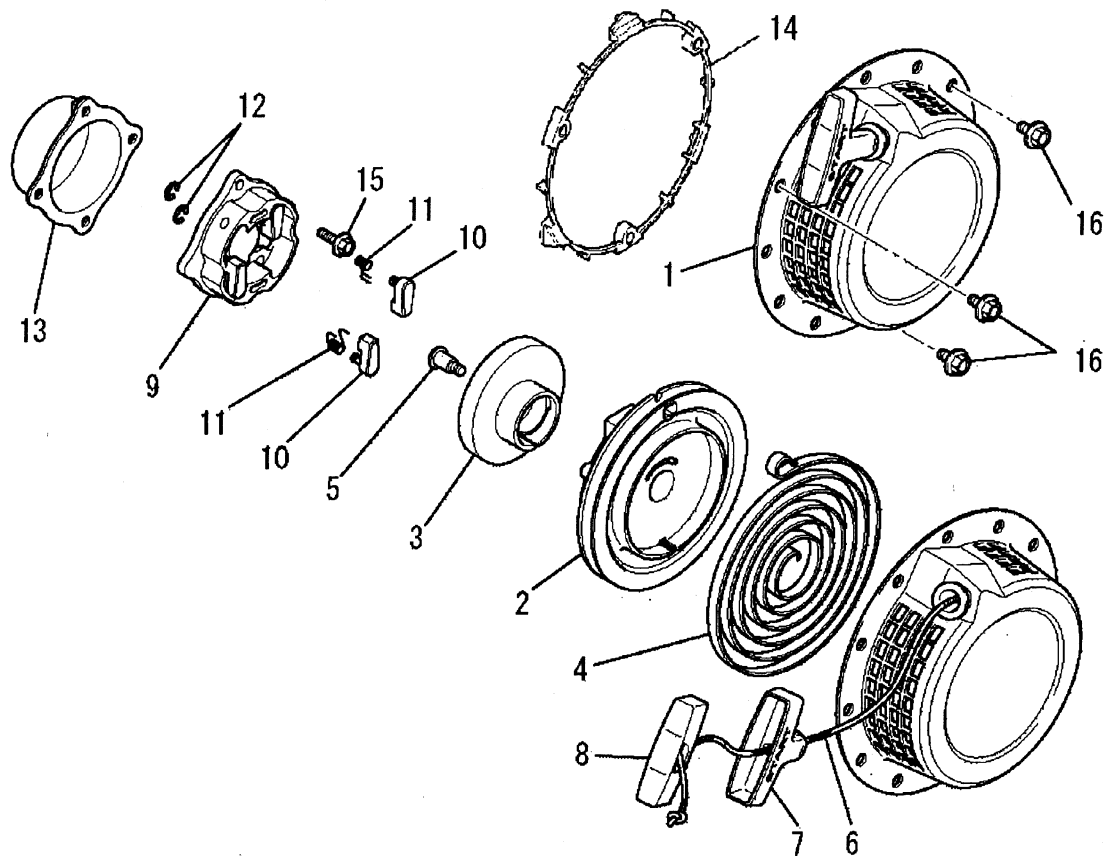


リコイルスタータグループ  
(R) RECOIL STARTER GROUP



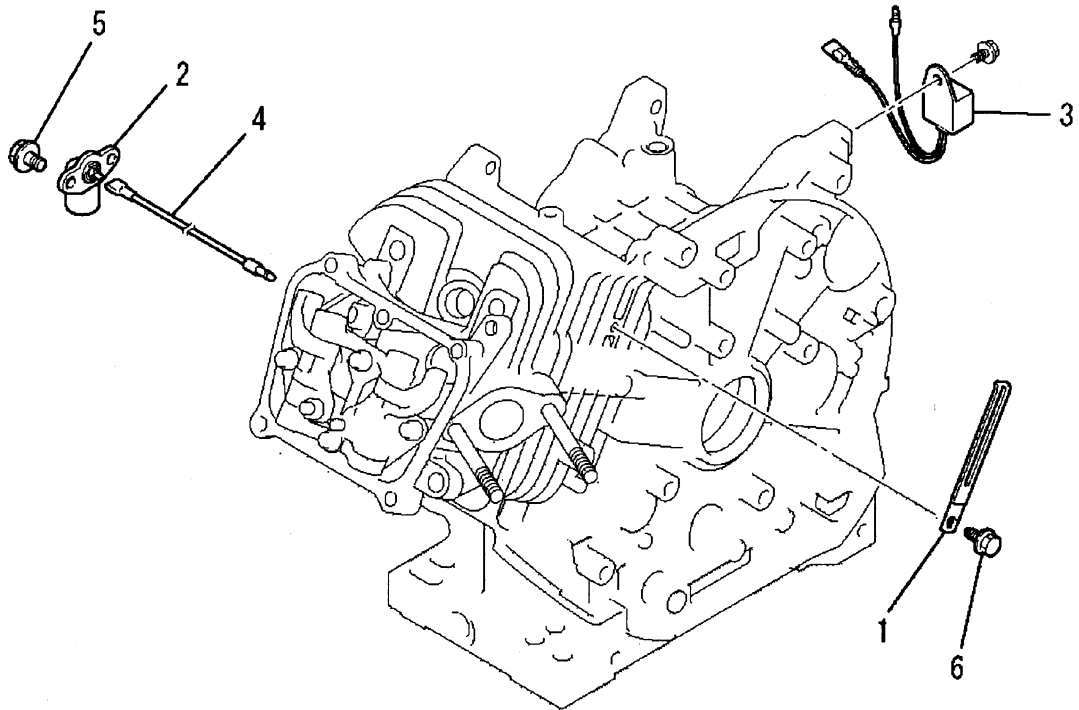
見出番号 No.	改訂番号 R/N	部品番号 Parts No.	部品名称 Parts Name	個数 No. Req'd	互換性 Inte	備考 Remarks	Serial No. (From~To) Serial No. (From~To)
1		KS02159AD	リコイルスタータ アセンブリ RECOIL STARTER ASSY	1		INCL. NO. 2-13	
2		KS20136AD002	リール REEL	1			
3		KS20154AD003	カム CAM	1			
4		KS20112AD004	スパイラルスプリング SPRING, SPIRAL	1			
5		KS20112AD006	スクリュー SCREW	1			
6		KS20111AD017	ロープアセンブリ ROPE ASSY	1			
7		KS20106AA210	スタータノブ KNOB, STARTER	1			
8		KS20106AA310	キャップ CAP	1			
9		KS30062AA	スタータプーリー PULLEY, STARTER	1		INCL. NO. 10-12	
10		KS30061AA002	ラチェット RATCHET	2			
11		KS30062AA003	リターンスプリング SPRING, RETURN	2			
12		KS30061AA004	リテーナ RETAINER	2			

リコイルスタータグループ  
 (R) RECOIL STARTER GROUP



見出番号 No.	改訂番号 R/N	部品番号 Parts No.	部品名称 Parts Name	個数 No. Req'd	互換性 Inte	備考 Remarks	Serial No. (From~To) Serial No. (From~To)
13		KS90117AA	スペーサ SPACER	1			
14		KS50009AA	スタンド STAND	1			
15		B800A06X016	フランジボルト BOLT, FLANGE	2			
16		B800A06X016K	フランジボルト BOLT, FLANGE	3			

オイルセンサグループ  
(W) OIL SENSOR GROUP



見出番号 No.	改訂番号 R/N	部品番号 Parts No.	部品名称 Parts Name	個数 No. Req'd	互換性 Inte	備考 Remarks	Serial No. (From~To) Serial No. (From~To)
1		FR64917	クランプ CLAMP	1			
2		KE09033AA	オイルセンサー SENSOR, OIL	1			
3		KE34001BA	ユニット UNIT	1			
4		KE90319AA	リードワイヤ WIRE, LEAD	1			
5		B800A06X012	フランジボルト BOLT, FLANGE	2			
6		KU12030AA	フランジボルト BOLT, FLANGE	1			