

向先	コスモテック株式会社 殿	用途	防音洗浄機
----	--------------	----	-------

純正部品表

PARTS LIST

三菱メイキエンジン

GB181LN-159

2017年1月



三菱重工エンジンシステム株式会社

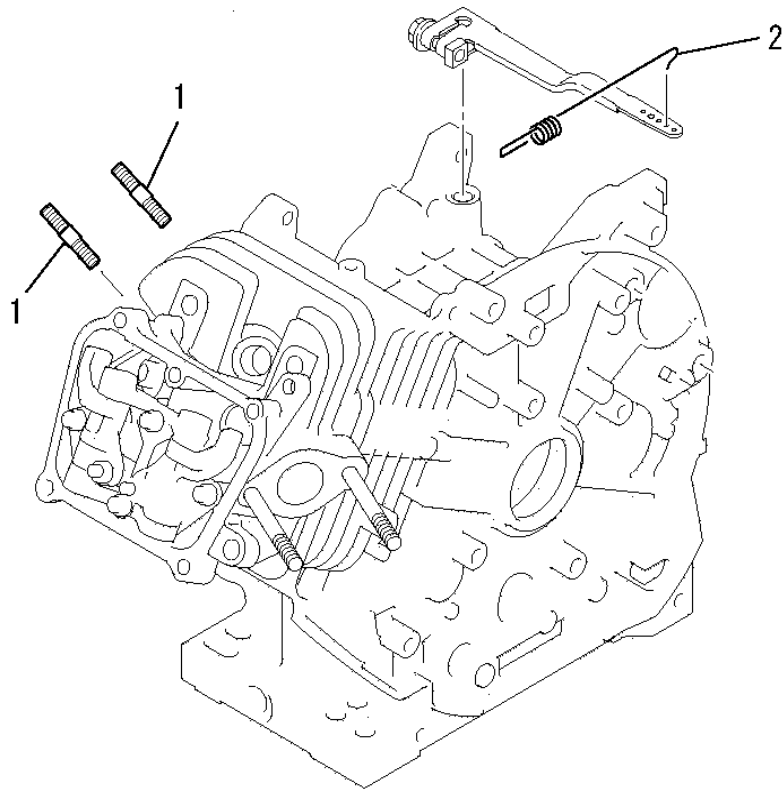
INDEX

部品番号	部品名称	ページ数	No.	部品番号	部品名称	ページ数	No.
B155B06X080	スタッドホルト	16	8	KE90073CA	チューブ	2	3
B155B08X020	スタッドホルト	1	1	KE90108BA	リードワイヤ	5	24
B800A06X012	フランジホルト	26	5	KE90110DA	リードワイヤ	6	25
B800A06X016	フランジホルト	10	17	KE90319AA	リードワイヤ	26	4
B800A06X016	フランジホルト	25	15	KF90308AA300	フューエルホース	6	26
B800A06X016K	フランジホルト	25	16	KG01007AA	ガバナキヤアセンブリ	12	3
B800B06X020	フランジホルト	21	6	KG03050BA	コントロールパネルアセンブリ	21	1
B800B06X030	フランジホルト	14	2	KG14006AA	ガバナスライダ	12	4
B800B08X030	フランジホルト	12	10	KG22004AA	ガバナシャフト	12	5
B800B08X055	フランジホルト	10	18	KG22020AA	ガバナシャフト	21	4
B805B06X012	フランジホルト	4	4	KG31027AA	ガバナレバー	21	5
B805B06X012	フランジホルト	11	2	KG34050AB	ガバナスプリング	1	2
B805B06X012	フランジホルト	22	14	KG41036AA	ガバナロッド	21	8
B805B06X012	フランジホルト	23	4	KG42035AA	ロッドスプリング	21	9
B805B06X012	フランジホルト	26	7	KG90015AA	ワツシヤ	21	10
B805B06X016	フランジホルト	22	15	KG90016AA	ダストシール	21	11
B805B06X025	フランジホルト	15	4	KH27047DA	ファンカバー	23	1
FA24262H	フューエルコック	4	5	KH40154AA	トツフカバー	21	12
FA24262XX008	ナツト	4	9	KH90092CA	ラバークツシヨソ	23	2
FA24262XX009	ガスケツト	4	7	KH90092DA	ラバークツシヨソ	23	3
FA24262XX010	カツプ	4	8	KK01015AA	インシュレータ	19	34
FA24262XX011	スクリーン	4	6	KK11011FF100	ニートルバルブ	17	8
FN11223	ドレンプラグ	8	1	KK12008AE011	クリツプ	17	9
FN15808	ホールベアリング	12	1	KK12008AE012	ピン	17	10
FR34111	ヒストンピンクリツプ	10	15	KK12008AE013	フロート	17	11
FR41231	ナツト	15	5	KK12008AE015	ハツキング	18	13
FR53226	クリツプ	4	11	KK12008AE016	シール	18	14
FR64917	クランプ	26	1	KK12008AE019	シール	18	23
FR67419	クリツプ	4	12	KK12008AE020	リング	18	24
KA01098AA001	クリーナカハ	16	2	KK12008AE021	リング	19	25
KA01105AA002	クリーナボディ	16	3	KK12008AE023	フロートチャヤンハ	18	16
KA01105BA	エアクリーナアセンブリ	16	1	KK12008AE026	ハツキング	18	19
KA01105BA005	クリーナエレメント	16	4	KK12008AE027	ホルト	18	20
KA60024BA	インテイクパイプ	16	5	KK12008AE029	スクリュ	18	18
KA90058AA	スぺーサ	16	6	KK12008AF133	スプリング	19	32
KB44018CA	シリンドラボック	8	2	KK12046AA009	スプリング	17	6
KB64015AA	クランクケースカハ	12	2	KK12046AA010	スクリュ	17	7
KC02061AA	シリンドラヘッドアセンブリ	9	1	KK13003AA008	スプリング	18	17
KC09016AA	ヘッドカバーアセンブリ	11	1	KK13043AA015	スロツトルシヤフト	17	12
KC66016AA	ヘッドガスケツト	7	2	KK13043DJ022	チヨクレバ	18	21
KC66016AA	ヘッドガスケツト	10	20	KK13050AA027	メインノズル	19	26
KD02067CC	クランクシヤフトアセンブリ	13	1	KK13052AA004	チヨクバルブ	17	4
KD03032AA	コネクテイングロツトアセンブリ	14	1	KK13061AA029	リング	18	22
KD03032BA	コネクテイングロツトアセンブリ	14	1	KK13063CA010	プレート	19	29
KD03032CA	コネクテイングロツトアセンブリ	14	1	KK13064CC015	スロツトルバルブ	17	2
KD63052AC	クランクシヤフトキヤ	13	2	KK13066FA	キヤブレタ(F)	17	1
KD63062AA	キヤ	13	3	KK14001AA018	ガスケツト	18	15
KD90016AA	キー	13	4	KK15016AA003	スクリュ	17	3
KD90016AA	キー	13	6	KK15016AA005	スクリュ	17	5
KE05014DA	ストツプスイツチアセンブリ	5	22	KK16005AA033	ホルト	19	33
KE09033AA	オイルセンサ	26	2	KK16014AA011	スクリュ	19	30
KE12051AA	フライホイール	15	1	KK32006AA	インシュレータ	19	35
KE24022BA	イグニツシヨソコイル	15	2	KK74508CC388	パイロツトジエツト	19	28
KE34001BA	ユニット	26	3	KK74525DC850	メインジエツト	19	27
KE41022AD	スパークプラグ	2	2	KK90051AB	チヨクブラケツト	20	38
KE42027AA	プラグキヤツプ	15	3	KK90094AA	フィルタ	19	31
KE80014AA	ストツプスイツチ	5	23	KL21006CA	オイルゲージ	12	6
KE90069BA	リードワイヤ	2	1	KL21014AA	プラグ	12	8

INDEX

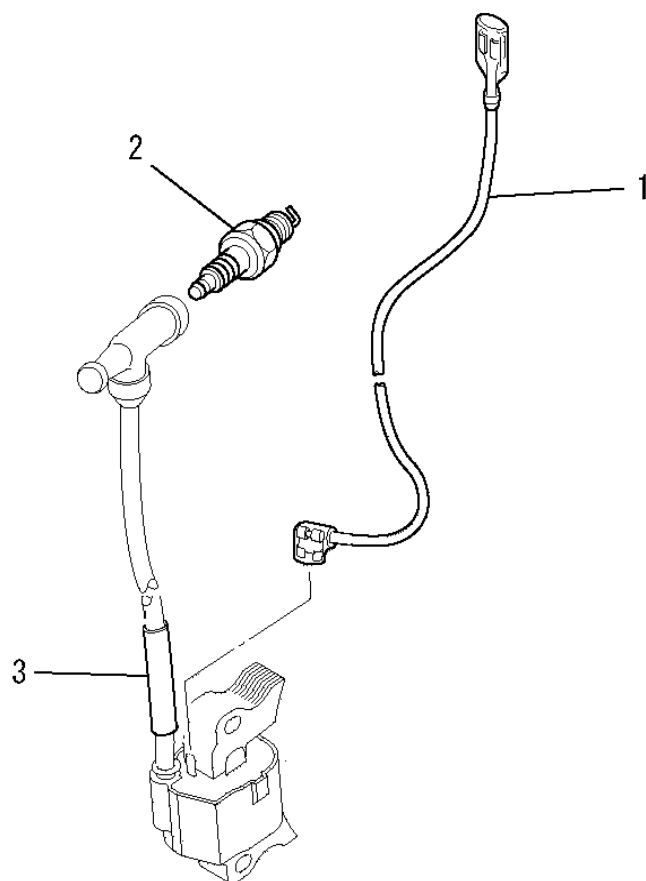
部品番号	部品名称	ページ数	No.	部品番号	部品名称	ページ数	No.
KM02118AB	マフアセンブリ	5	13	KW25003AA	オイルシール	12	9
KM17023AA	マフ	5	14	KW33017AA	ヘッドカバーカスケ	7	3
KM17024AA015	スクリーン	5	15	KW33017AA	ヘッドカバーカスケ	11	3
KM30017AA	エキゾーストパイプ	5	17	KW34029CA	キャブレタカスケ	7	4
KM70031AB	マフカスケ	5	18	KW34029CA	キャブレタカスケ	19	36
KM70031AB	マフカスケ	6	29	KW34077BA	キャブレタカスケ	7	5
KM70031AB	マフカスケ	7	7	KW34077BA	キャブレタカスケ	20	37
KN12004BA	ボックススパナ	4	1	KW34083BA	エアクリーナカスケ	7	6
KN13001AA	スクリュドライバ	4	2	KW34083BA	エアクリーナカスケ	16	11
KP02023AA	ピストンリングセット	14	5	KW34083BA	エアクリーナカスケ	20	39
KP02023BA	ピストンリングセット	14	5	KW39110LB	カスケ	7	1
KP02023CA	ピストンリングセット	14	5	KW52393CA	ネームラベル	3	1
KP16012AA	ピストン	14	3	KW56110AA	コーションラベル	5	21
KP16012BA	ピストン	14	3	KW56256AA	コーションラベル	5	20
KP16012CA	ピストン	14	3	N012A10	ナット	4	10
KP55009AA	ピストンピン	14	4	P051Y06X040	フューエルホース	6	27
KP90003AA	ピストンピンクリップ	14	6	P051Y08X240	フューエルホース	6	28
KS02159AD	リコイルスタータアセンブリ	24	1	S111X62X050	ホールヘアリング	8	4
KS20106AA210	スタータノブ	24	7	S500P03	スナツプリング	13	9
KS20106AA310	キャツフ	24	8	V300Y38	クランプ	16	10
KS20111AD117	ロープアセンブリ	24	6	W006D04X008K	スクリュ	5	16
KS20112AD004	スパイラルスプリング	24	4	W200H06	ワツシヤ	12	12
KS20112AD006	スクリュ	24	5	W405B05X035	キー	4	3
KS20136AD002	リール	24	2	ZZ70002P	ブリーザチューブ	16	7
KS20154AD003	カム	24	3	ZZ70013A	カスケ	8	5
KS30061AA002	ラチェット	24	10	ZZ70028C	ユニカルスプリングナット	5	19
KS30061AA004	リテーナ	24	12	ZZ70028C	ユニカルスプリングナット	6	30
KS30062AA	スタータブーリ	24	9				
KS30062AA003	リターンスプリング	24	11				
KS50009AA	スタンド	25	14				
KS90117AA	スペーサ	25	13				
KU12030AA	フランジホルト	26	6				
KU14038AA	スクリュ	21	3				
KU23013AA	ナツ	9	12				
KU23019CA	ナツ	21	7				
KU23028AA	フランジナツ	16	9				
KU39008CC	シム	13	5				
KU44001AA	ダウエルピン	10	19				
KU44001AA	ダウエルピン	12	11				
KU70006AA	クリツフ	22	13				
KU80023AA	スプリング	21	2				
KV01212AC	カムシャフトアセンブリ	13	7				
KV02006BB	ロツカーアームアセンブリ	9	8				
KV24009AA	タペット	9	2				
KV34005AA	インテイクバルブ	9	3				
KV43007AA	エキゾーストバルブ	9	4				
KV55011AA	バルブスプリング	9	5				
KV64004AA	バルブスプリングリテーナ	9	6				
KV71016AA	プツシユロツト	9	7				
KV72016AA	ロツカーアーム	9	10				
KV72017AA	ロツカーアーム	9	11				
KV73004AA	アシヤストスクリュ	10	13				
KV74013AA	ロツカープレート	9	9				
KV75009BA	シャフト	10	14				
KV83009BG	ピン	13	8				
KW21023AA	バルブステムシール	10	16				
KW23003AA	オーリング	12	7				
KW25003AA	オイルシール	8	3				

ボルト、スプリング、カバー
1. BOLT, SPRING, COVER



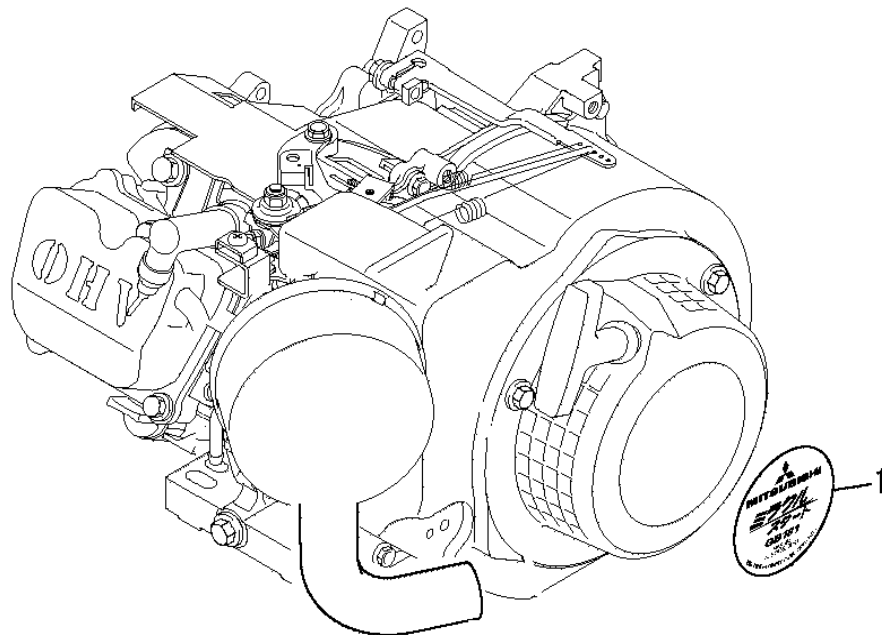
見出番号 No.	改訂番号 R/N	部品番号 Parts No.	部品名称 Parts Name	個数 No. Req'd	互換性 Inte	備考 Remarks	Serial No. (From~To) Serial No. (From~To)
1		B155B08X020	スタッドボルト BOLT, STUD	2			
2		KG34050AB	ガバナスプリング SPRING, GOV	1			

リードワイヤ、プラグ、キャップ
2. LEAD WIRE, PLUG, CAP



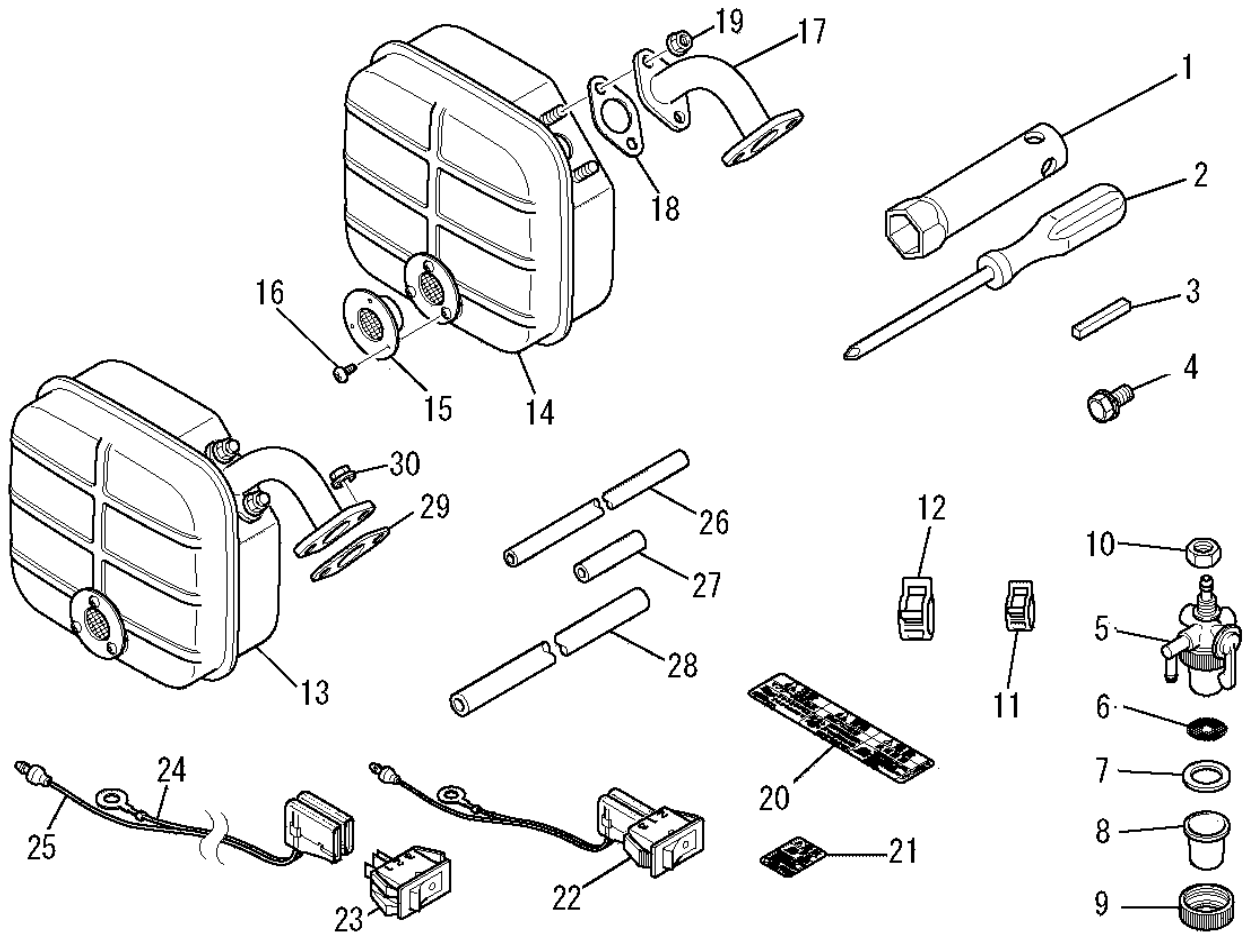
見出番号 No.	改訂番号 R/N	部品番号 Parts No.	部品名称 Parts Name	個数 No. Req'd	互換性 Inte	備考 Remarks	Serial No. (From~To) Serial No. (From~To)
1		KE90069BA	リードワイヤ WIRE, LEAD	1			
2		KE41022AD	スパークプラグ PLUG, SPARK	1		BP6HS	
3		KE90073CA	チューブ TUBE	1			

ラベル、フューエルホース
3. LABEL, FUEL HOSE



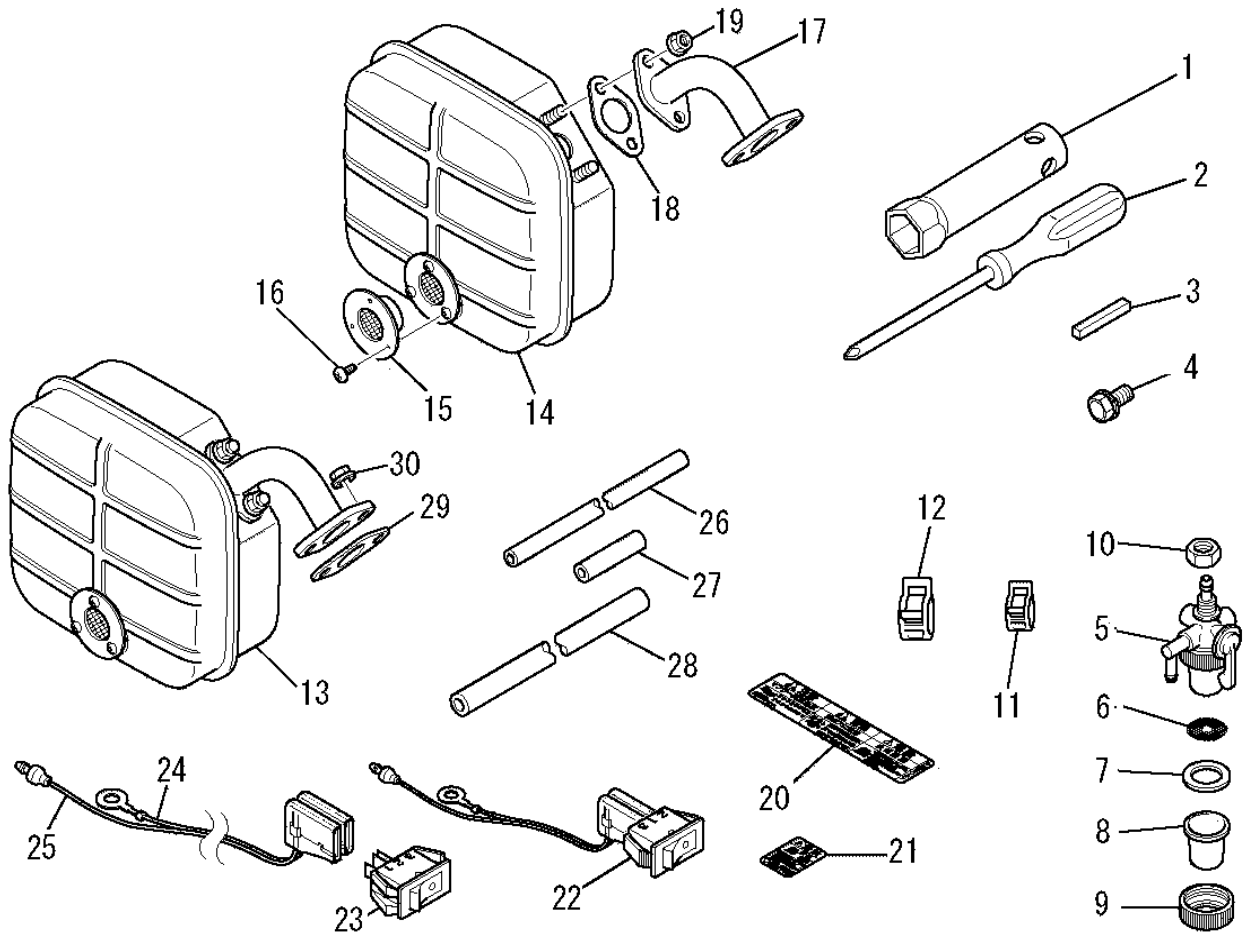
見出番号 No.	改訂番号 R/N	部品番号 Parts No.	部品名称 Parts Name	個 数 No. Req'd	互換性 Inte	備 考 Remarks	Serial No. (From~To) Serial No. (From~To)
1		KW52393CA	ネームラベル LABEL, NAME	1			

ツールセット
4. TOOL SET



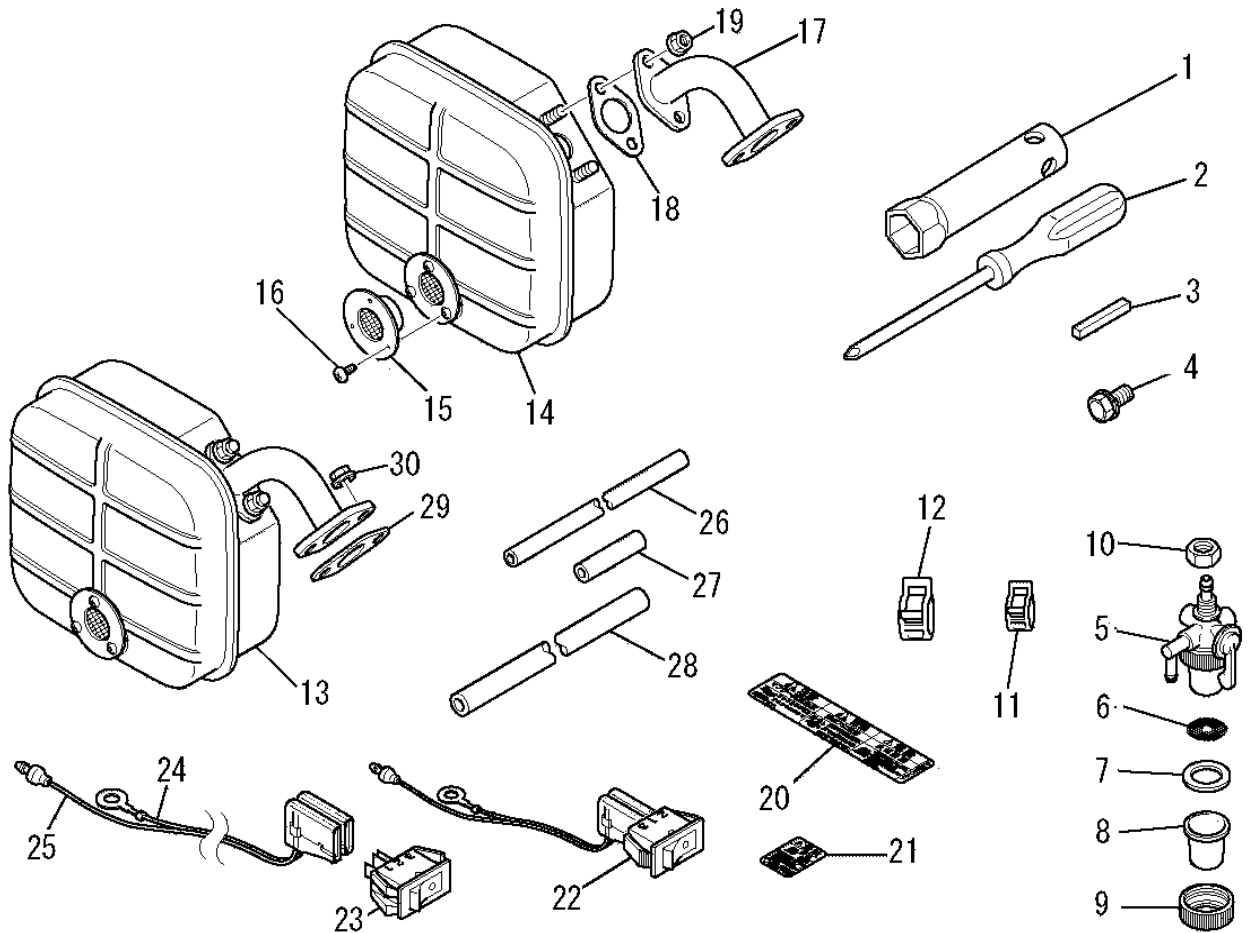
見出番号 No.	改訂番号 R/N	部品番号 Parts No.	部品名称 Parts Name	個数 No. Req'd	互換性 Inte	備考 Remarks	Serial No. (From~To) Serial No. (From~To)
1		KN12004BA	ボックススパナ SPANNER, BOX	1			
2		KN13001AA	スクレットライバ DRIVER, SCREW	1			
3		W405B05X035	キー KEY, SUNK	1			
4		B805B06X012	フランジボルト BOLT, FLANGE	3			
5		FA24262H	フューエルコック COCK, FUEL	1		INCL. NO. 6-9	
6		FA24262XX011	スクリーン SCREEN	1			
7		FA24262XX009	ガスケット GASKET	1			
8		FA24262XX010	カップ CUP	1			
9		FA24262XX008	ナット NUT	1			
10		N012A10	ナット NUT	1			
11		FR53226	クリップ CLIP	4			
12		FR67419	クリップ CLIP	2			

ツールセット
4. TOOL SET



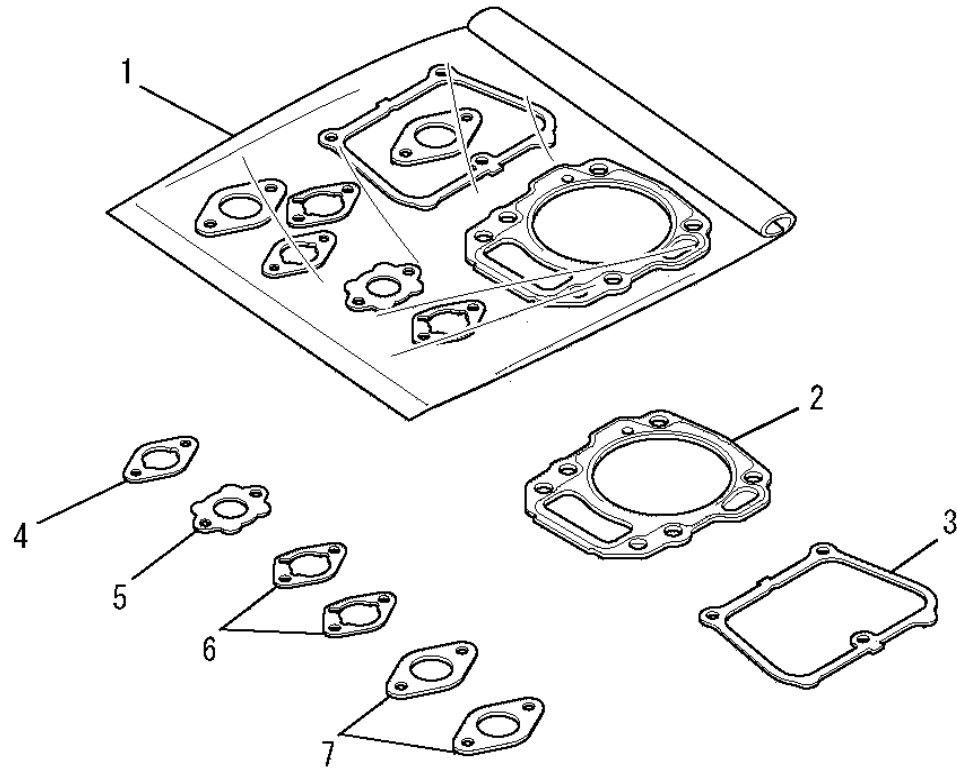
見出番号 No.	改訂番号 R/N	部品番号 Parts No.	部品名称 Parts Name	個数 No. Req'd	互換性 Inte	備考 Remarks	Serial No. (From~To) Serial No. (From~To)
13		KM02118AB	マフラアセンブリ MUFFLER ASSY	1		INCL. NO. 14-19	
14		KM17023AA	マフラ MUFFLER	1		INCL. NO. 15, 16	
15		KM17024AA015	スクリーン SCREEN	1			
16		W006D04X008K	スクリュー SCREW	3			
17		KM30017AA	エキゾーストパイプ PIPE, EXHAUST	1			
18		KM70031AB	マフラ ガasket GASKET, MUFFLER	1			
19		ZZ70028C	ユニカルスプリングナット NUT, CONICAL SPG	2			
20		KW56256AA	コーションラベル LABEL, CAUTION	1			
21		KW56110AA	コーションラベル LABEL, CAUTION	1			
22		KE05014DA	ストップスイッチアセンブリ STOP SWITCH ASSY	1		INCL. NO. 23-25	
23		KE80014AA	ストップスイッチ SWITCH, STOP	1			
24		KE90108BA	リードワイヤ WIRE, LEAD	1			

ツールセット
4. TOOL SET



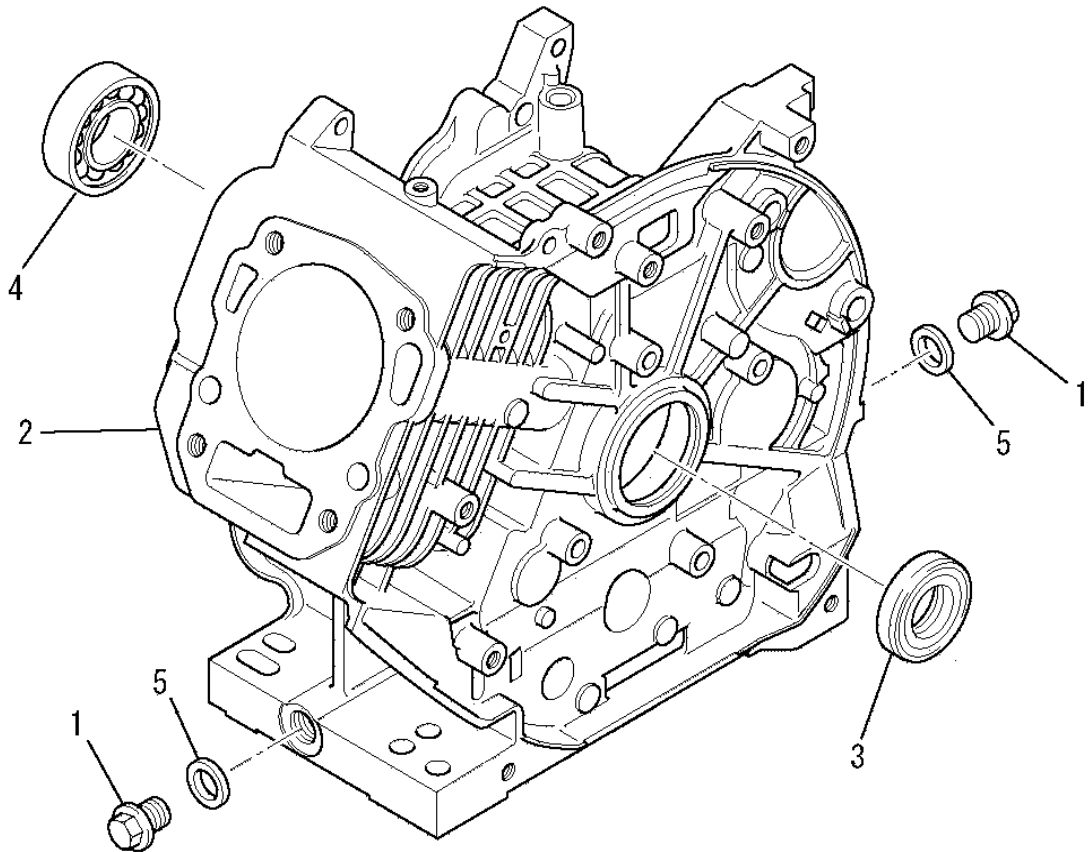
見出番号 No.	改訂番号 R/N	部品番号 Parts No.	部品名称 Parts Name	個数 No. Req'd	互換性 Inte	備考 Remarks	Serial No. (From~To) Serial No. (From~To)
25		KE90110DA	リードワイヤ WIRE, LEAD	1			
26		KF90308AA300	フューエルホース HOSE, FUEL	1			
27		P051Y06X040	フューエルホース HOSE, FUEL	1			
28		P051Y08X240	フューエルホース HOSE, FUEL	1			
29		KM70031AB	マフラガスケット GASKET, MUFFLER	1			
30		ZZ70028C	ユニカルスフリングナット NUT, CONICAL SPG	4			

ガスケットセット
5. GASKET SET



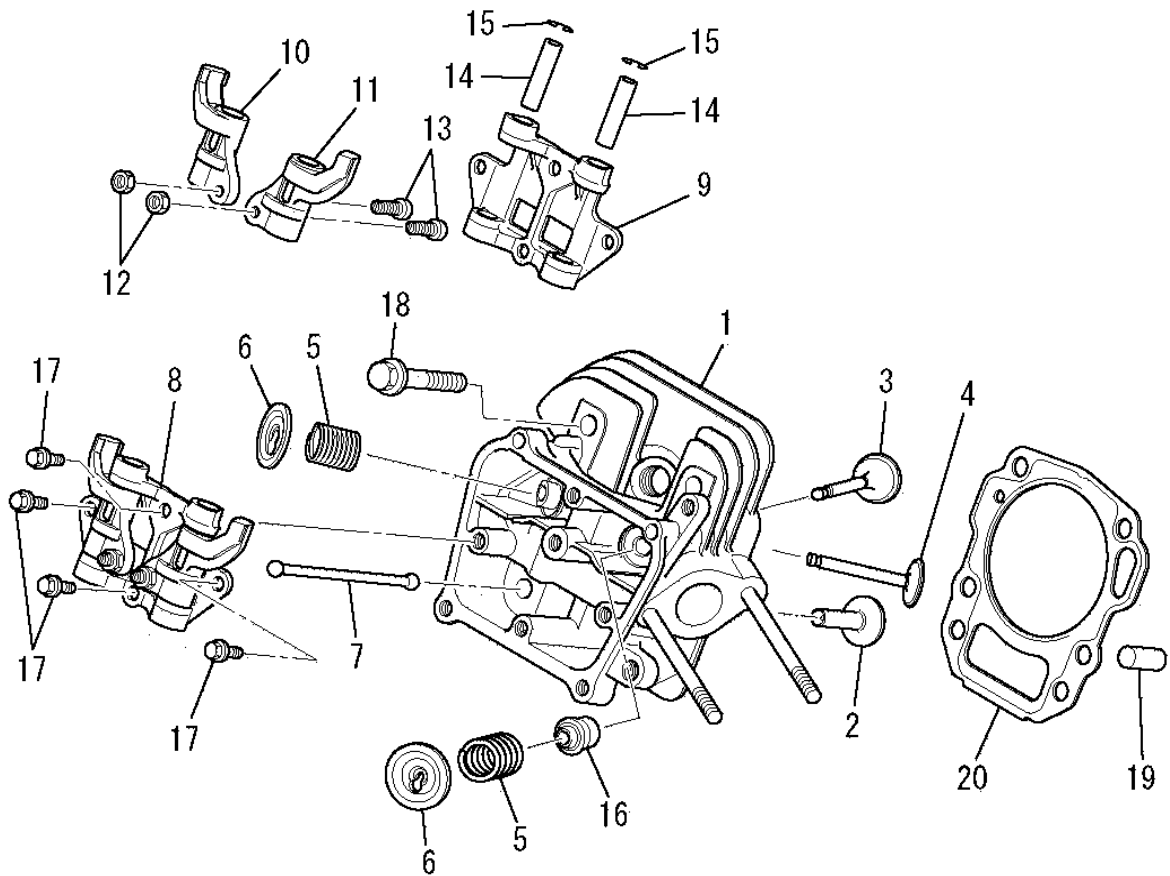
見出番号 No.	改訂番号 R/N	部品番号 Parts No.	部品名称 Parts Name	個数 No. Req'd	互換性 Inte	備考 Remarks	Serial No. (From~To) Serial No. (From~To)
1		KW39110LB	ガスケットセット GASKET SET	1		INCL. NO. 2-7	
2		KC66016AA	ヘッド ガスケット GASKET, HEAD	1			
3		KW33017AA	ヘッドカバーガスケット GASKET, HEAD COVER	1			
4		KW34029CA	キャブレタ ガスケット GASKET, CARBURETOR	1			
5		KW34077BA	キャブレタ ガスケット GASKET, CARBURETOR	1			
6		KW34083BA	エアクリーナガスケット GASKET, AIR CLEANER	2			
7		KM70031AB	マフラ ガスケット GASKET, MUFFLER	2			

シリンダブロックグループ
(A) CYLINDER BLOCK GROUP



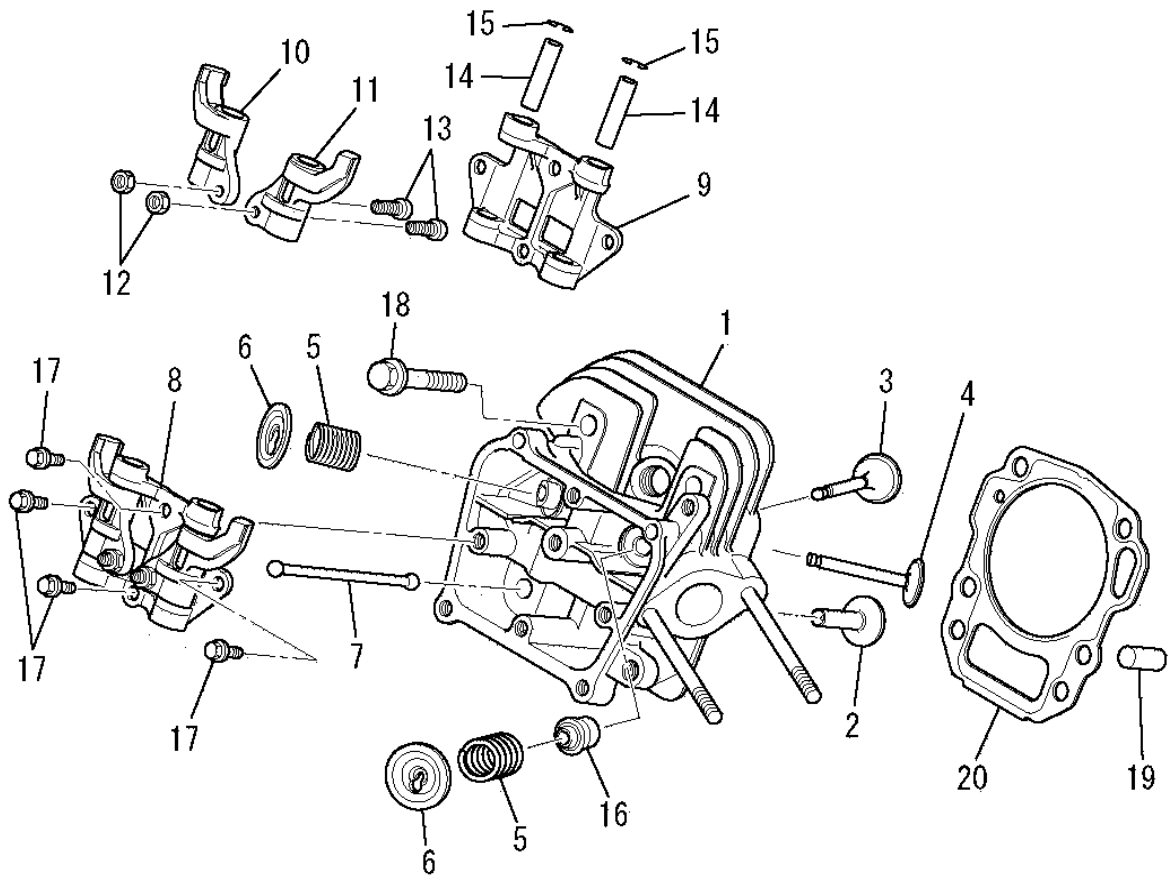
見出番号 No.	改訂番号 R/N	部品番号 Parts No.	部品名称 Parts Name	個数 No. Req'd	互換性 Inte	備考 Remarks	Serial No. (From~To) Serial No. (From~To)
1		FN11223	ドレンプラグ PLUG, DRAIN	2			
2		KB44018CA	シリンダブロック CYLINDER BLOCK	1			
3		KW25003AA	オイルシール OIL SEAL	1			
4		S111X62X050	ボールベアリング BEARING, BALL	1		#6205	
5		ZZ70013A	ガスケット GASKET	2			

シリンダヘッドグループ
(B) CYLINDER HEAD GROUP



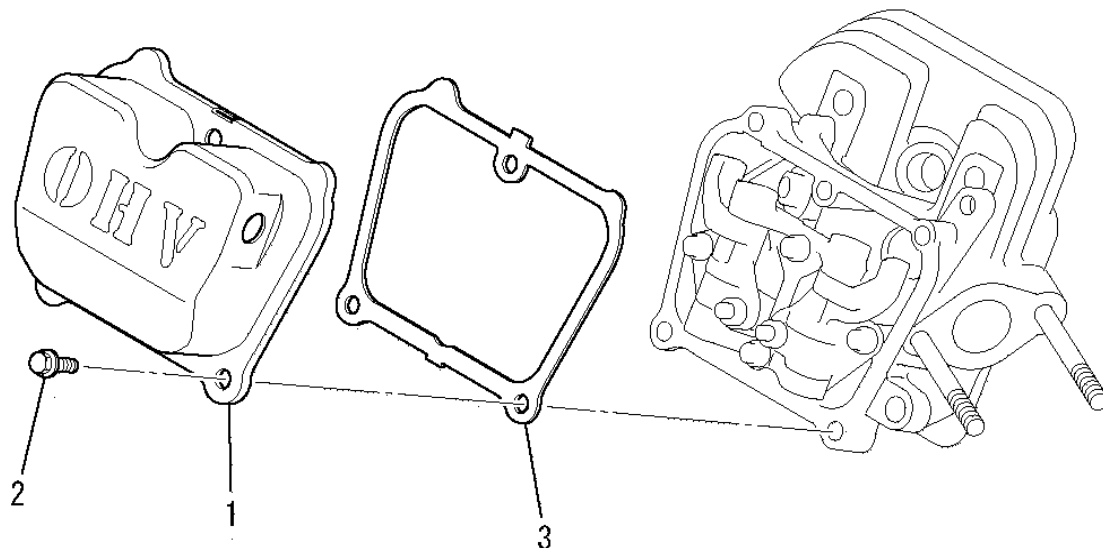
見出番号 No.	改訂番号 R/N	部品番号 Parts No.	部品名称 Parts Name	個数 No. Req'd	互換性 Inte	備考 Remarks	Serial No. (From~To) Serial No. (From~To)
1		KC02061AA	シリンダヘッド アセンブリ CYLINDER HEAD ASSY	1		WITH B155B06X080	
2		KV24009AA	タペット TAPPET	2			
3		KV34005AA	インテイクバルブ VALVE, INTAKE	1			
4		KV43007AA	エキゾーストバルブ VALVE, EXHAUST	1			
5		KV55011AA	バルブスプリング SPRING, VALVE	2			
6		KV64004AA	バルブスプリングリテーナ RETAINER, VALVE SPG	2			
7		KV71016AA	プッシュロッド ROD, PUSH	2			
8		KV02006BB	ロッカーアームアセンブリ ARM, ROCKER	1		INCL. NO. 9-15	
9		KV74013AA	ロッカープレート PLATE, ROCKER	1			
10		KV72016AA	ロッカーアーム ARM, ROCKER	1			
11		KV72017AA	ロッカーアーム ARM, ROCKER	1			
12		KU23013AA	ナット NUT	2			

シリンダヘッドグループ
(B) CYLINDER HEAD GROUP



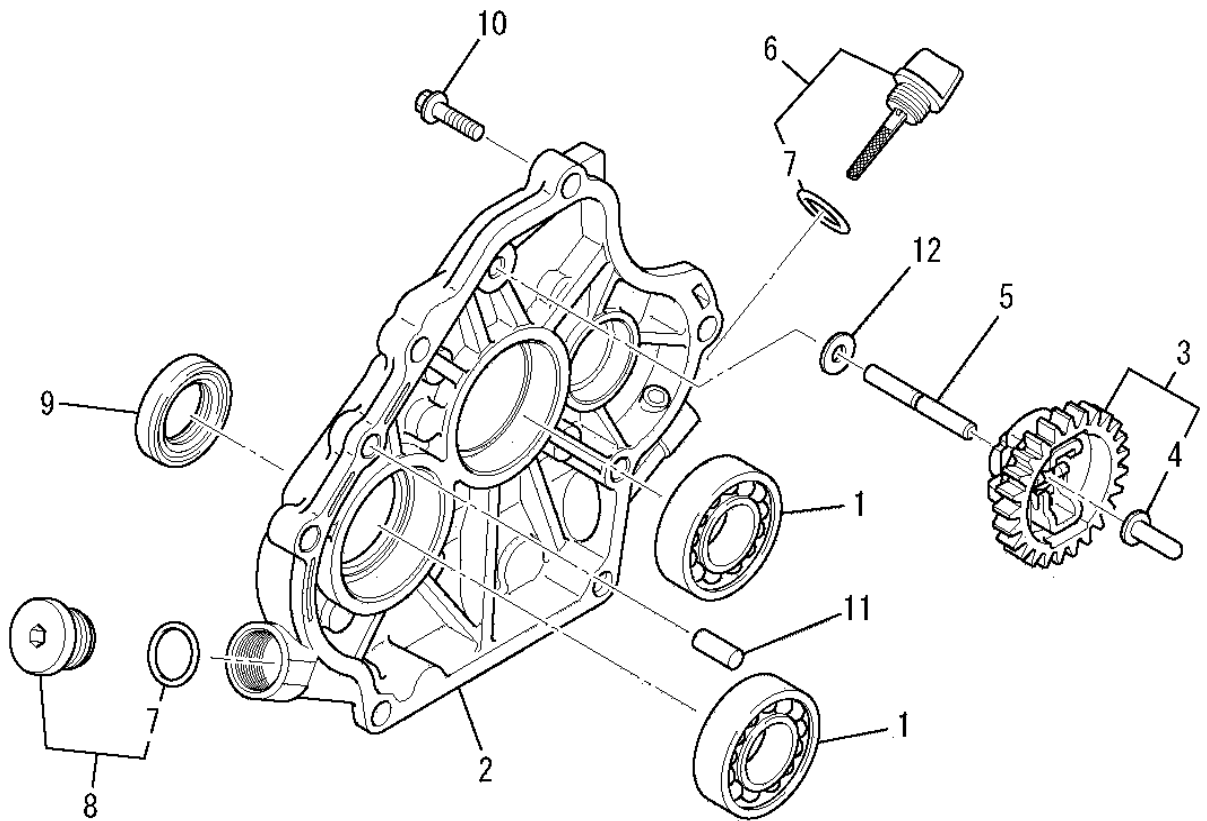
見出番号 No.	改訂番号 R/N	部品番号 Parts No.	部品名称 Parts Name	個数 No. Req'd	互換性 Inte	備考 Remarks	Serial No. (From~To) Serial No. (From~To)
13		KV73004AA	アジャストスクリュー SCREW, ADJUST	2			
14		KV75009BA	シャフト SHAFT	2			
15		FR34111	ピストンピンクリップ CLIP, PISTON PIN	2			
16		KW21023AA	バルブステムシール SEAL, VALVE STEM	1			
17		B800A06X016	フランジボルト BOLT, FLANGE	4			
18		B800B08X055	フランジボルト BOLT, FLANGE	4			
19		KU44001AA	ダウエルピン PIN, DOWEL	2			
20		KC66016AA	ヘッドガスケット GASKET, HEAD	1			

ヘッドカバーグループ
 (C) HEAD COVER GROUP



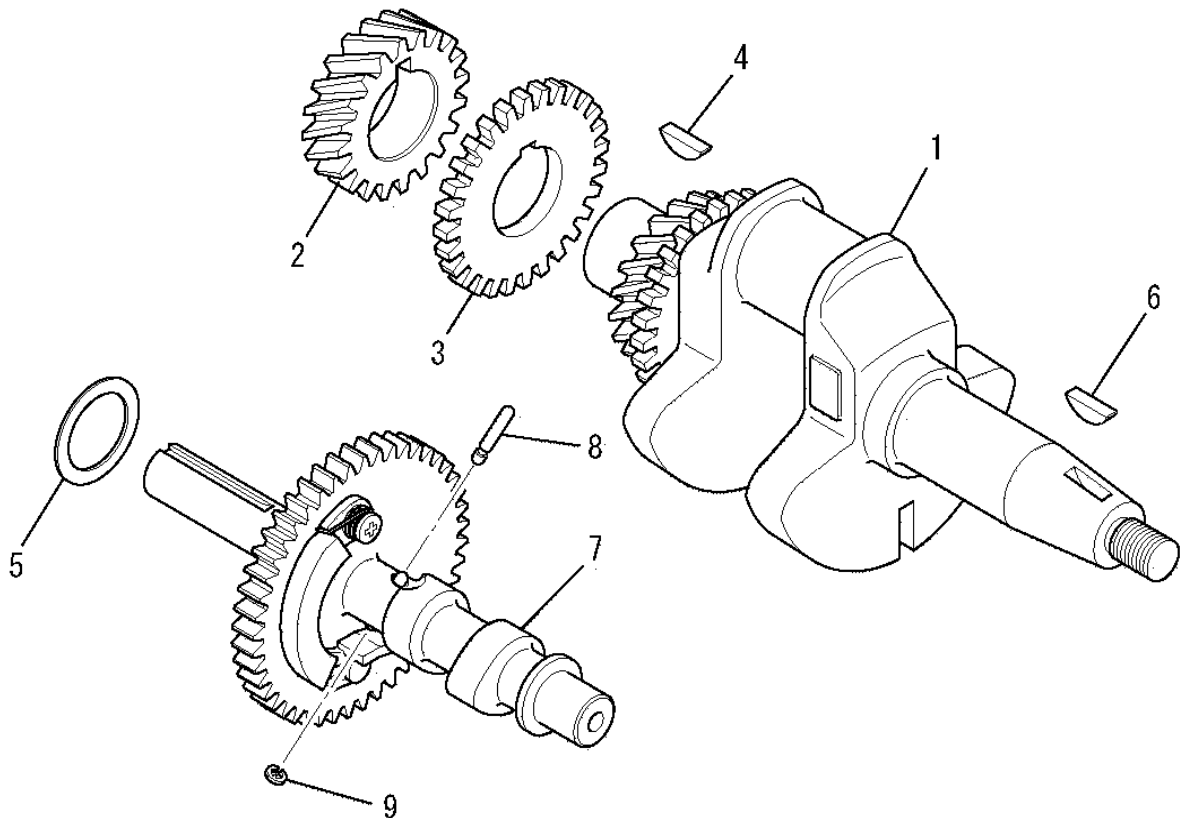
見出番号 No.	改訂番号 R/N	部品番号 Parts No.	部品名称 Parts Name	個数 No. Req'd	互換性 Inte	備考 Remarks	Serial No. (From~To) Serial No. (From~To)
1		KC09016AA	ヘッドカバーアセンブリ COVER, HEAD	1			
2		B805B06X012	フランジボルト BOLT, FLANGE	3			
3		KW33017AA	ヘッドカバーガスケット GASKET, HEAD COVER	1			

ケースカバーグループ
(D) CASE COVER GROUP



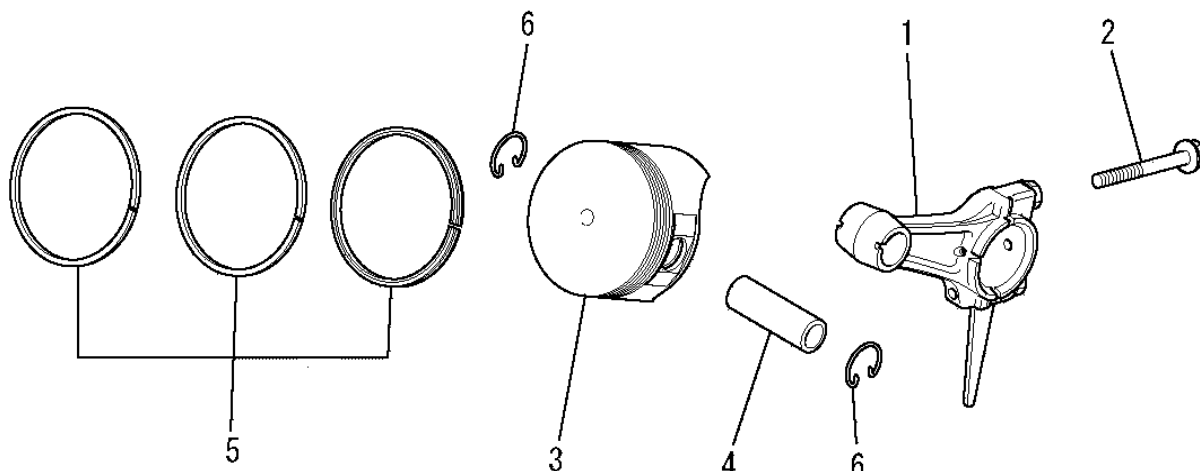
見出番号 No.	改訂番号 R/N	部品番号 Parts No.	部品名称 Parts Name	個数 No. Req'd	互換性 Inte	備考 Remarks	Serial No. (From~To) Serial No. (From~To)
1		FN15808	ボールベアリング BEARING, BALL	2			
2		KB64015AA	クランクケースカバー COVER, CRANKCASE	1			
3		KG01007AA	ガバナギヤアセンブリ GOVERNOR GEAR ASSY	1		INCL. NO. 4	
4		KG14006AA	ガバナスライダ SLIDER, GOV	1			
5		KG22004AA	ガバナシャフト SHAFT, GOV	1			
6		KL21006CA	オイルゲージ GAUGE, OIL	1		INCL. NO. 7	
7		KW23003AA	オーリング O-RING	2			
8		KL21014AA	プラグ PLUG	1		INCL. NO. 7	
9		KW25003AA	オイルシール OIL SEAL	1			
10		B800B08X030	フランジボルト BOLT, FLANGE	6			
11		KU44001AA	ダウエルピン PIN, DOWEL	2			
12		W200H06	ワッシャ WASHER	1			

クランクシャフトグループ
(E) CRANKSHAFT GROUP



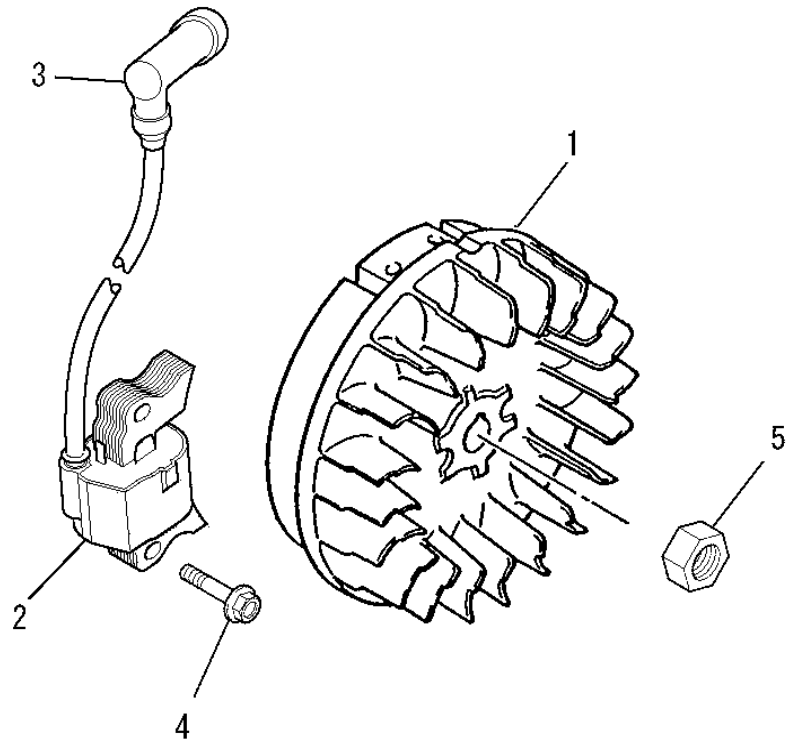
見出番号 No.	改訂番号 R/N	部品番号 Parts No.	部品名称 Parts Name	個数 No. Req'd	互換性 Inte	備考 Remarks	Serial No. (From~To) Serial No. (From~To)
1		KD02067CC	クランクシャフトアセンブリ CRANKSHAFT ASSY	1		INCL. NO. 2-4	
2		KD63052AC	クランクシャフトギヤ GEAR, CRANKSHAFT	1			
3		KD63062AA	ギヤ GEAR	1			
4		KD90016AA	キー KEY, WOODRUFF	1			
5		KU39008CC	シム SHIM	1			
6		KD90016AA	キー KEY, WOODRUFF	1			
7		KV01212AC	カムシャフトアセンブリ CAMSHAFT ASSY	1		INCL. NO. 8, 9	
8		KV83009BG	ピン PIN	1			
9		S500P03	スナップリング SNAP RING	1			

ピストン&ロッドグループ
(F) PISTON & ROD GROUP



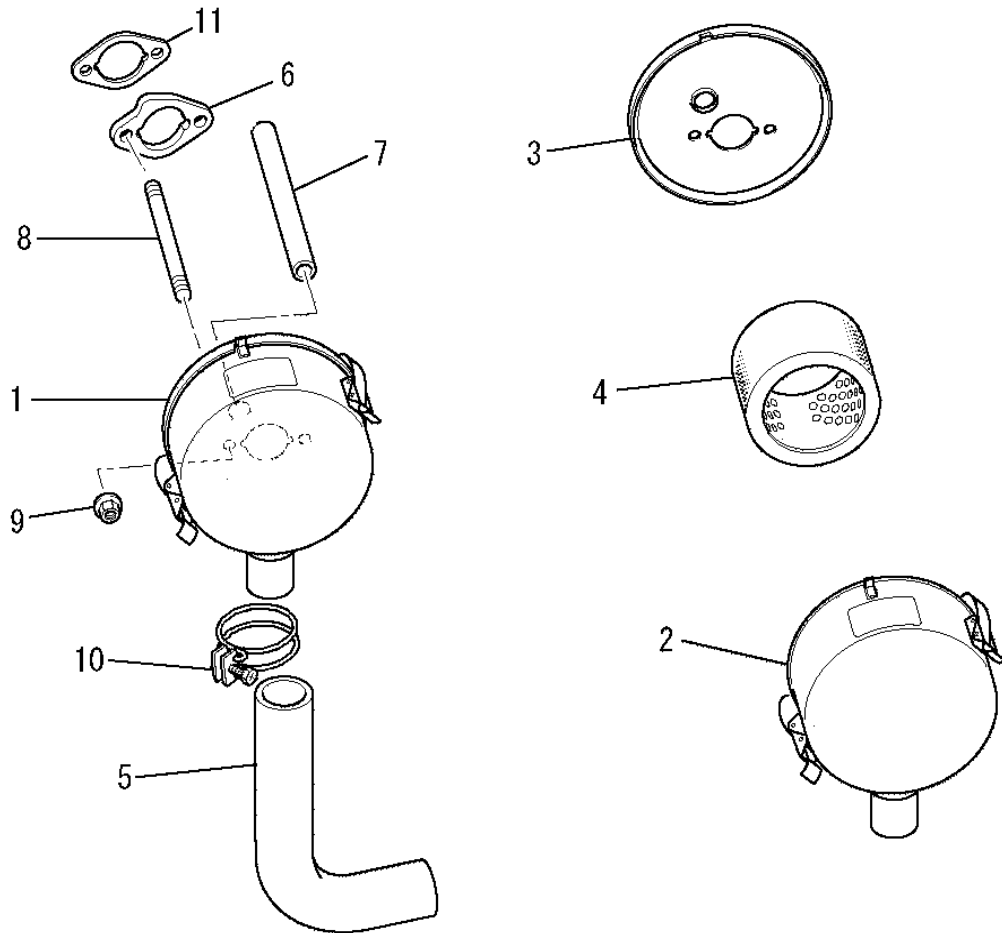
見出番号 No.	改訂番号 R/N	部品番号 Parts No.	部品名称 Parts Name	個数 No. Req'd	互換性 Inte	備考 Remarks	Serial No. (From~To) Serial No. (From~To)
1		KD03032AA	コネクティングロッドアセンブリ CONNECTING ROD ASSY	1		STD INCL. NO. 2	
1	1	KD03032BA	コネクティングロッドアセンブリ CONNECTING ROD ASSY	1		US 0.25 INCL. NO. 2	
1	2	KD03032CA	コネクティングロッドアセンブリ CONNECTING ROD ASSY	1		US 0.50 INCL. NO. 2	
2		B800B06X030	フランジボルト BOLT, FLANGE	2			
3		KP16012AA	ピストン PISTON	1		STD	
3	1	KP16012BA	ピストン PISTON	1		OS 0.25	
3	2	KP16012CA	ピストン PISTON	1		OS 0.50	
4		KP55009AA	ピストンピン PIN, PISTON	1			
5		KP02023AA	ピストンリングセット PISTON RING SET	1		STD	
5	1	KP02023BA	ピストンリングセット PISTON RING SET	1		OS 0.25	
5	2	KP02023CA	ピストンリングセット PISTON RING SET	1		OS 0.50	
6		KP90003AA	ピストンピンクリップ CLIP, PISTON PIN	2			

マグネトグループ
 (G) MAGNETO GROUP



見出番号 No.	改訂番号 R/N	部品番号 Parts No.	部品名称 Parts Name	個数 No. Req'd	互換性 Inte	備考 Remarks	Serial No. (From~To) Serial No. (From~To)
1		KE12051AA	フライホイール FLYWHEEL	1			
2		KE24022BA	イグニッションコイル COIL, IGNITION	1		INCL. NO. 3	
3		KE42027AA	プラグキャップ CAP, PLUG	1			
4		B805B06X025	フランジボルト BOLT, FLANGE	2			
5		FR41231	ナット NUT	1			

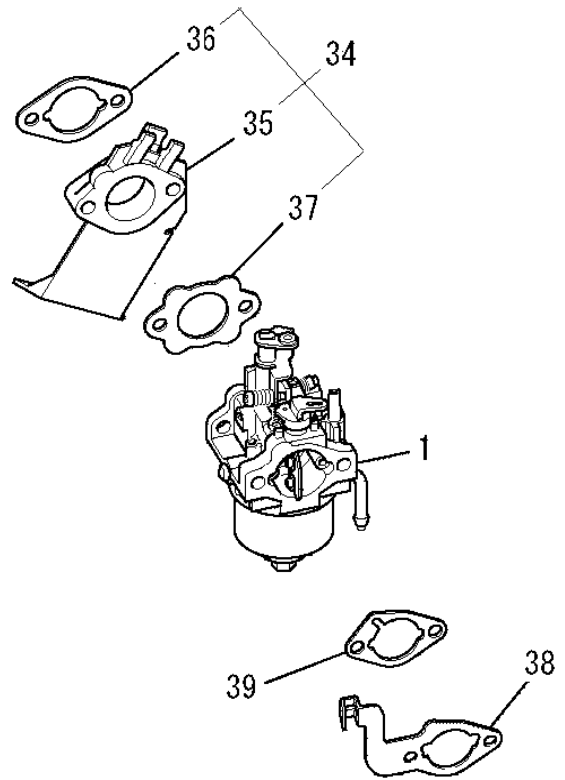
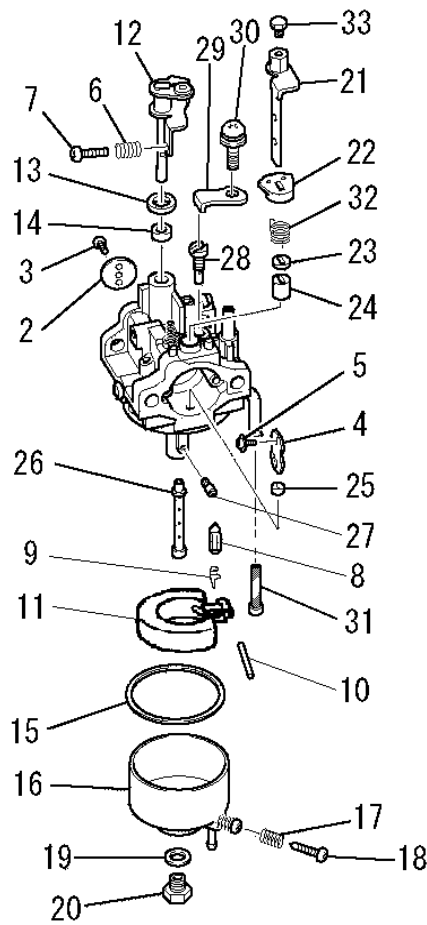
エアクリナグループ
(H) AIR CLEANER GROUP



見出番号 No.	改訂番号 R/N	部品番号 Parts No.	部品名称 Parts Name	個数 No. Req'd	互換性 Inte	備考 Remarks	Serial No. (From~To) Serial No. (From~To)
1		KA01105BA	エアクリナアセンブリ AIR CLEANER ASSY	1		INCL. NO. 2-4	
2		KA01098AA001	クリーナカバー COVER, CLEANER	1			
3		KA01105AA002	クリーナボディ BODY, CLEANER	1			
4		KA01105BA005	クリーナエレメント ELEMENT, CLEANER	1			
5		KA60024BA	インテイクパイプ PIPE, INTAKE	1			
6		KA90058AA	スペーサ SPACER	1			
7		ZZ70002P	ブリーザーチューブ TUBE, BREATHER	1			
8		B155B06X080	スタッドボルト BOLT, STUD	2			
9		KU23028AA	フランジナット NUT, FLANGE	2			
10		V300Y38	クランプ CLAMP	1			
11		KW34083BA	エアクリナガasket GASKET, AIR CLEANER	1			

キャブレタグループ

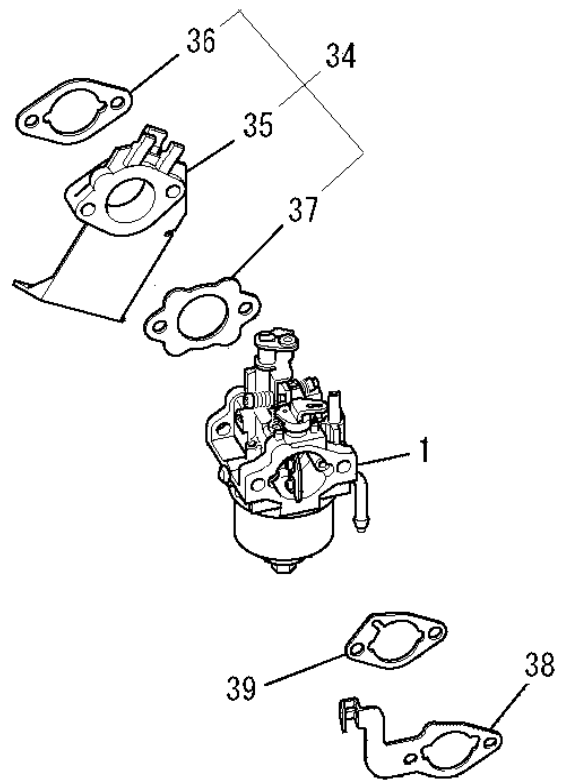
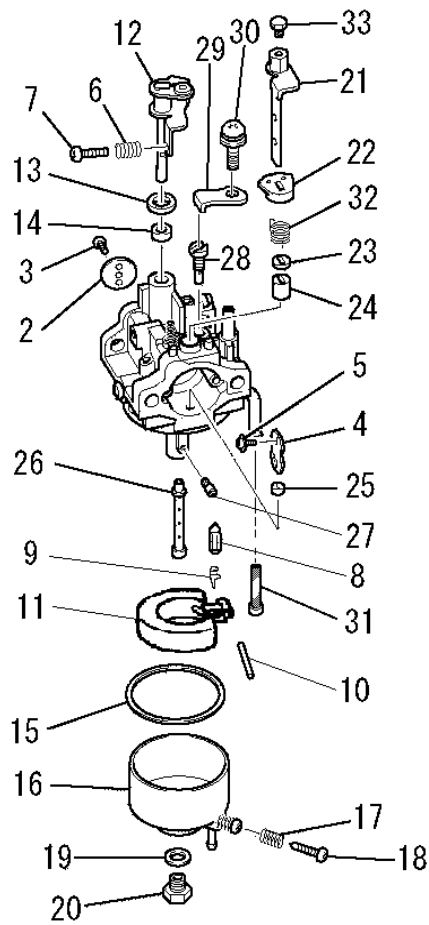
(I) CARBURETOR GROUP



見出番号 No.	改訂番号 R/N	部品番号 Parts No.	部品名称 Parts Name	個数 No. Req'd	互換性 Inte	備考 Remarks	Serial No. (From~To) Serial No. (From~To)
1		KK13066FA	キャブレタ(F) CARBURETOR (F)	1		INCL. NO. 2-33	
2		KK13064CC015	スロットルバルブ VALVE, THROTTLE	1			
3		KK15016AA003	スクリュ SCREW	2			
4		KK13052AA004	チョークバルブ VALVE, CHOKE	1			
5		KK15016AA005	スクリュ SCREW	2			
6		KK12046AA009	スプリング SPRING	1			
7		KK12046AA010	スクリュ SCREW	1			
8		KK11011FF100	ニードルバルブ VALVE, NEEDLE	1			
9		KK12008AE011	クリップ CLIP	1			
10		KK12008AE012	ピン PIN	1			
11		KK12008AE013	フロート FLOAT	1			
12		KK13043AA015	スロットルシャフト SHAFT, THROTTLE	1			

キャブレタグループ

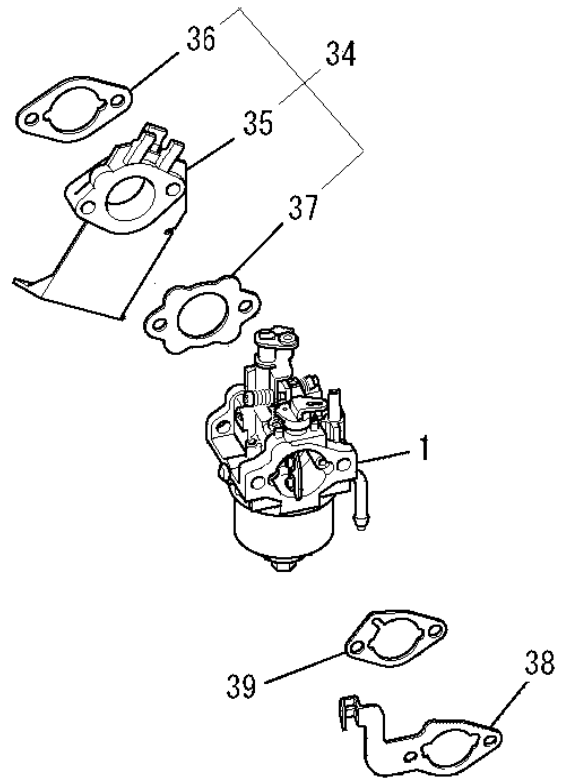
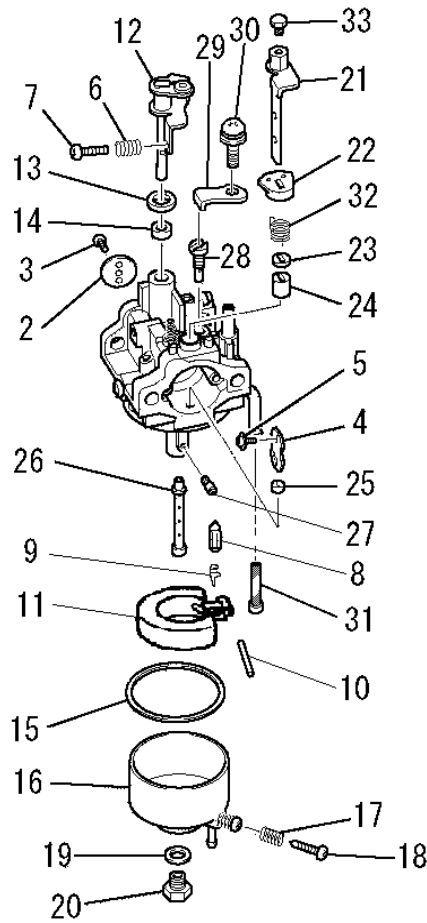
(I) CARBURETOR GROUP



見出番号 No.	改訂番号 R/N	部品番号 Parts No.	部品名称 Parts Name	個数 No. Req'd	互換性 Inte	備考 Remarks	Serial No. (From~To) Serial No. (From~To)
13		KK12008AE015	パッキング PACKING	1			
14		KK12008AE016	シール SEAL	1			
15		KK14001AA018	ガスケット GASKET	1			
16		KK12008AE023	フロートチャンバ CHAMBER, FLOAT	1		INCL. NO. 17, 18	
17		KK13003AA008	スプリング SPRING	1			
18		KK12008AE029	スクリュー SCREW	1			
19		KK12008AE026	パッキング PACKING	1			
20		KK12008AE027	ボルト BOLT	1			
21		KK13043DJ022	チョークレバー LEVER, CHOKE	1			
22		KK13061AA029	リング RING	1			
23		KK12008AE019	シール SEAL	1			
24		KK12008AE020	リング RING	1			

キャブレタグループ

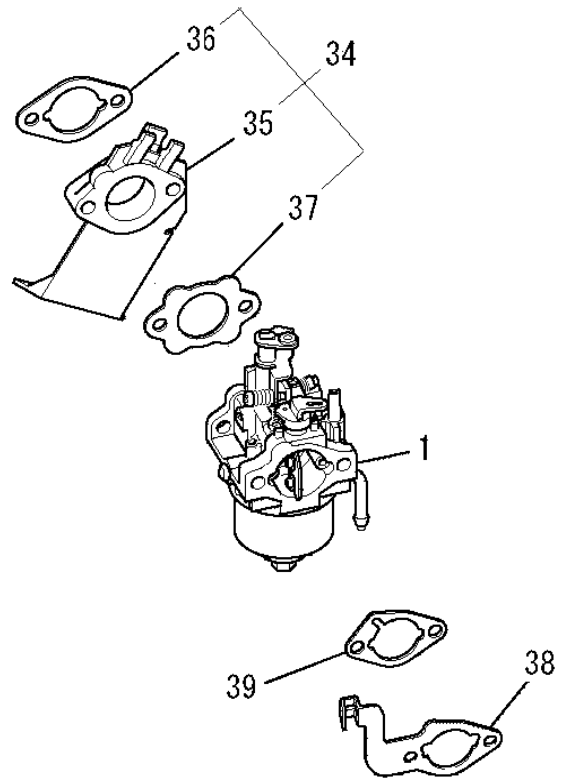
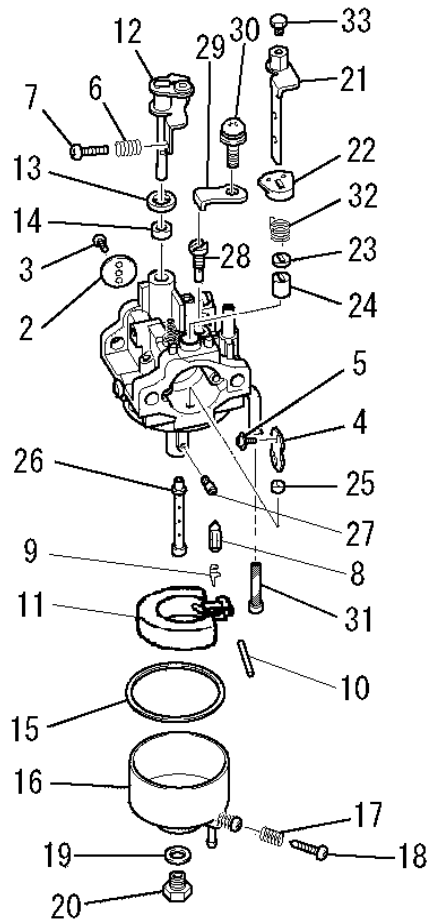
(I) CARBURETOR GROUP



見出番号 No.	改訂番号 R/N	部品番号 Parts No.	部品名称 Parts Name	個数 No. Req'd	互換性 Inte	備考 Remarks	Serial No. (From~To) Serial No. (From~To)
25		KK12008AE021	リング RING	1			
26		KK13050AA027	メインノズル NOZZLE, MAIN	1			
27		KK74525DC850	メインジェット JET, MAIN	1			
28		KK74508CC388	パイロットジェット JET, PILOT	1			
29		KK13063CA010	プレート PLATE	1			
30		KK16014AA011	スクリュー SCREW	1			
31		KK90094AA	フィルタ FILTER	1			
32		KK12008AF133	スプリング SPRING	1			
33		KK16005AA033	ボルト BOLT	1			
34		KK01015AA	インシュレータ INSULATOR	1		INCL. NO. 35-37	
35		KK32006AA	インシュレータ INSULATOR	1			
36		KW34029CA	キャブレタ ガasket GASKET, CARBURETOR	1			

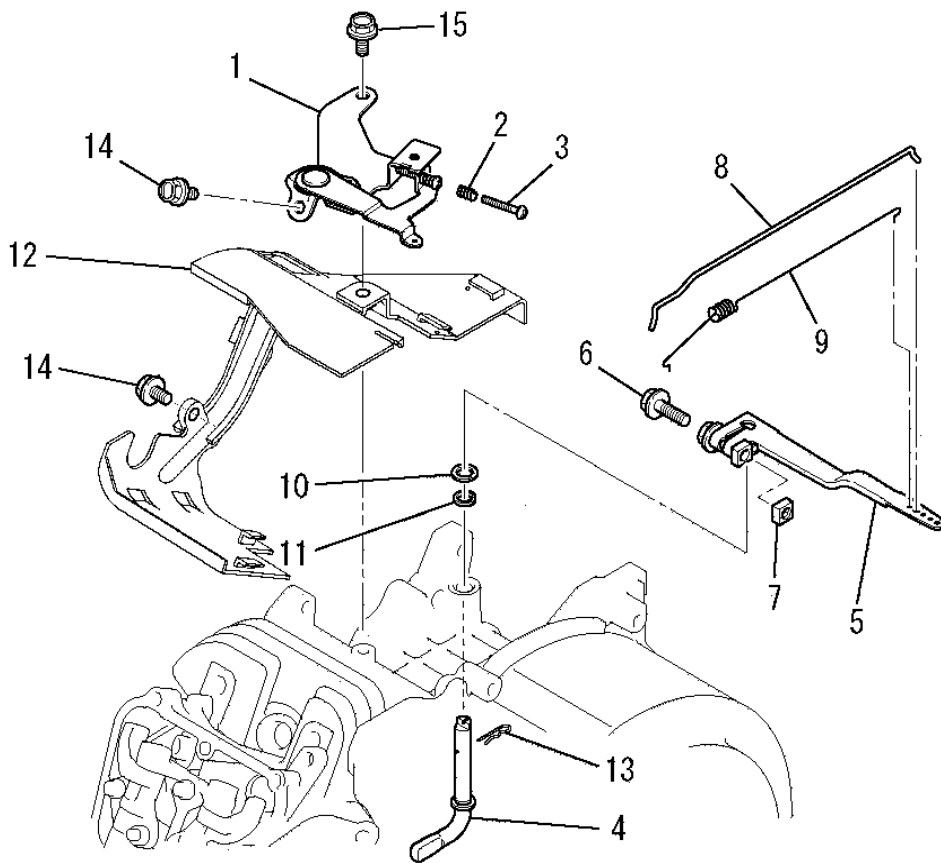
キャブレターグループ

(I) CARBURETOR GROUP



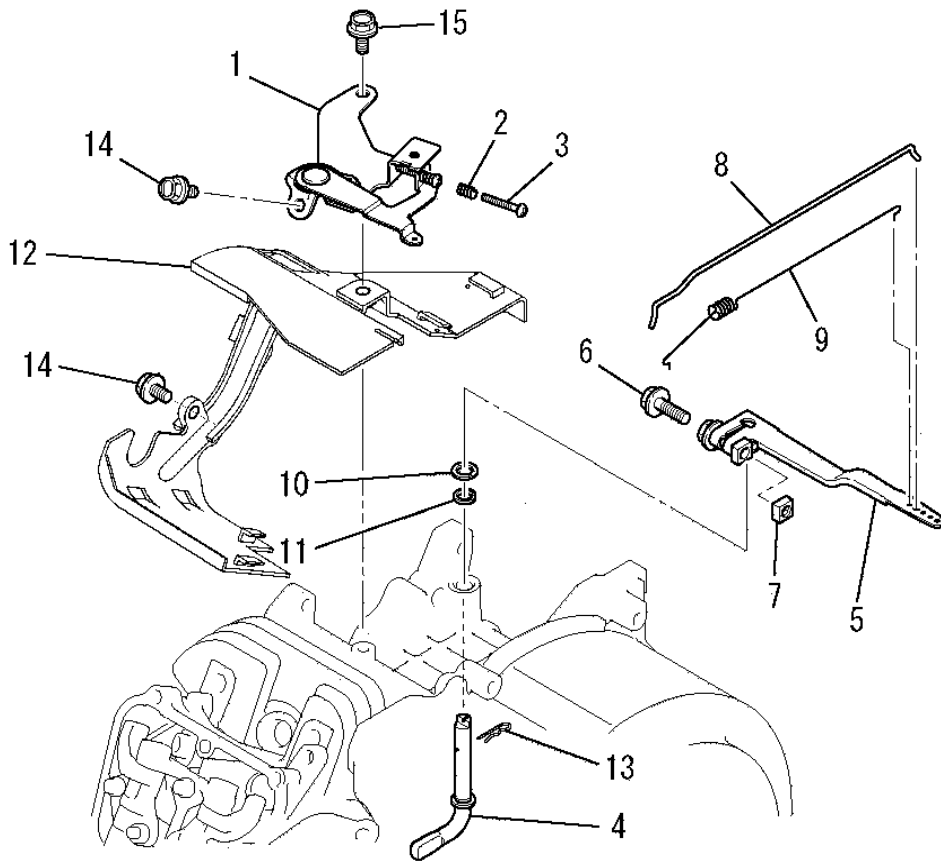
見出番号 No.	改訂番号 R/N	部品番号 Parts No.	部品名称 Parts Name	個数 No. Req'd	互換性 Inte	備考 Remarks	Serial No. (From~To) Serial No. (From~To)
37		KW34077BA	キャブレターガスケット GASKET, CARBURETOR	1			
38		KK90051AB	チョークブラケット BRACKET, CHOKE	1			
39		KW34083BA	エアクリーナガスケット GASKET, AIR CLEANER	1			

コントロールパネルグループ
(J) CONTROL PANEL GROUP



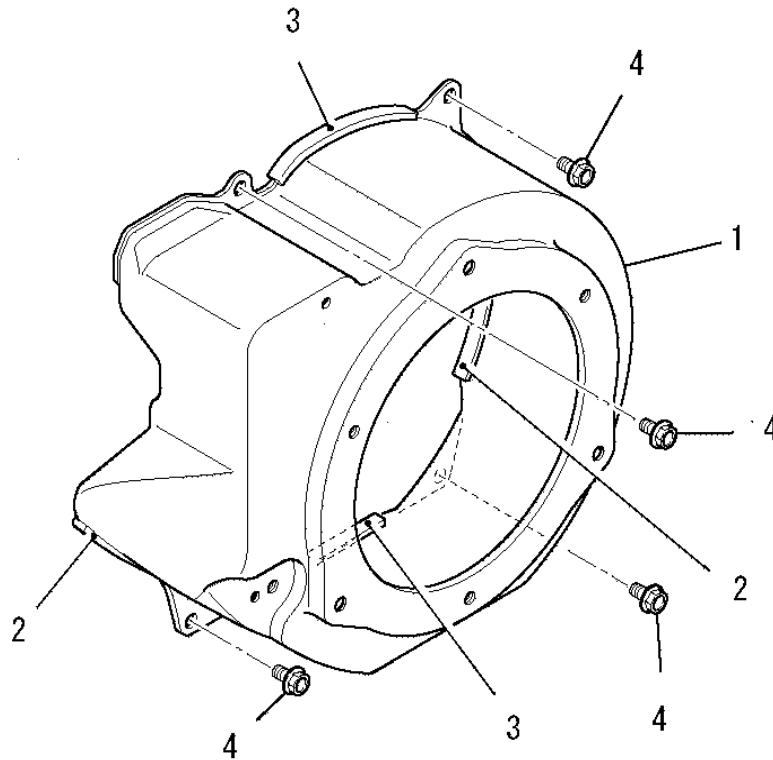
見出番号 No.	改訂番号 R/N	部品番号 Parts No.	部品名称 Parts Name	個数 No. Req'd	互換性 Inte	備考 Remarks	Serial No. (From~To) Serial No. (From~To)
1		KG03050BA	コントロールパネルアセンブリ PANEL, CONTROL	1		INCL. NO. 2, 3	
2		KU80023AA	スプリング SPRING	1			
3		KU14038AA	スクリュー SCREW	1		L=25mm	
4		KG22020AA	ガバナシャフト SHAFT, GOV	1			
5		KG31027AA	ガバナレバー LEVER, GOV	1		INCL. NO. 6, 7	
6		B800B06X020	フランジボルト BOLT, FLANGE	1			
7		KU23019CA	ナット NUT	1			
8		KG41036AA	ガバナロッド ROD, GOV	1			
9		KG42035AA	ロッドスプリング SPRING, ROD	1			
10		KG90015AA	ワッシャー WASHER	1			
11		KG90016AA	ダストシール SEAL, DUST	1			
12		KH40154AA	トップカバー COVER, TOP	1			

コントロールパネルグループ
 (J) CONTROL PANEL GROUP



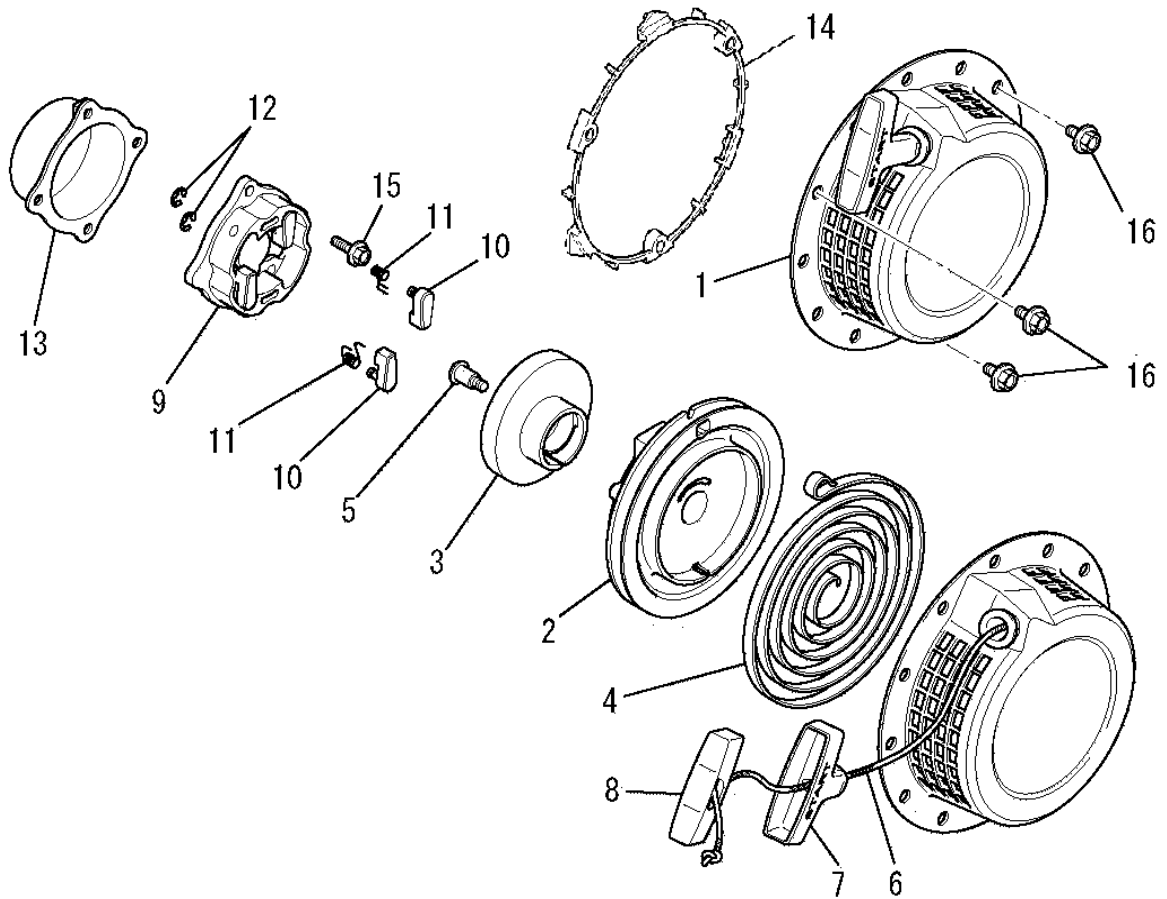
見出番号 No.	改訂番号 R/N	部品番号 Parts No.	部品名称 Parts Name	個数 No. Req'd	互換性 Inte	備考 Remarks	Serial No. (From~To) Serial No. (From~To)
13		KU70006AA	クリップ CLIP	1			
14		B805B06X012	フランジボルト BOLT, FLANGE	2			
15		B805B06X016	フランジボルト BOLT, FLANGE	1			

ファンカバーグループ
 (K) FAN COVER GROUP



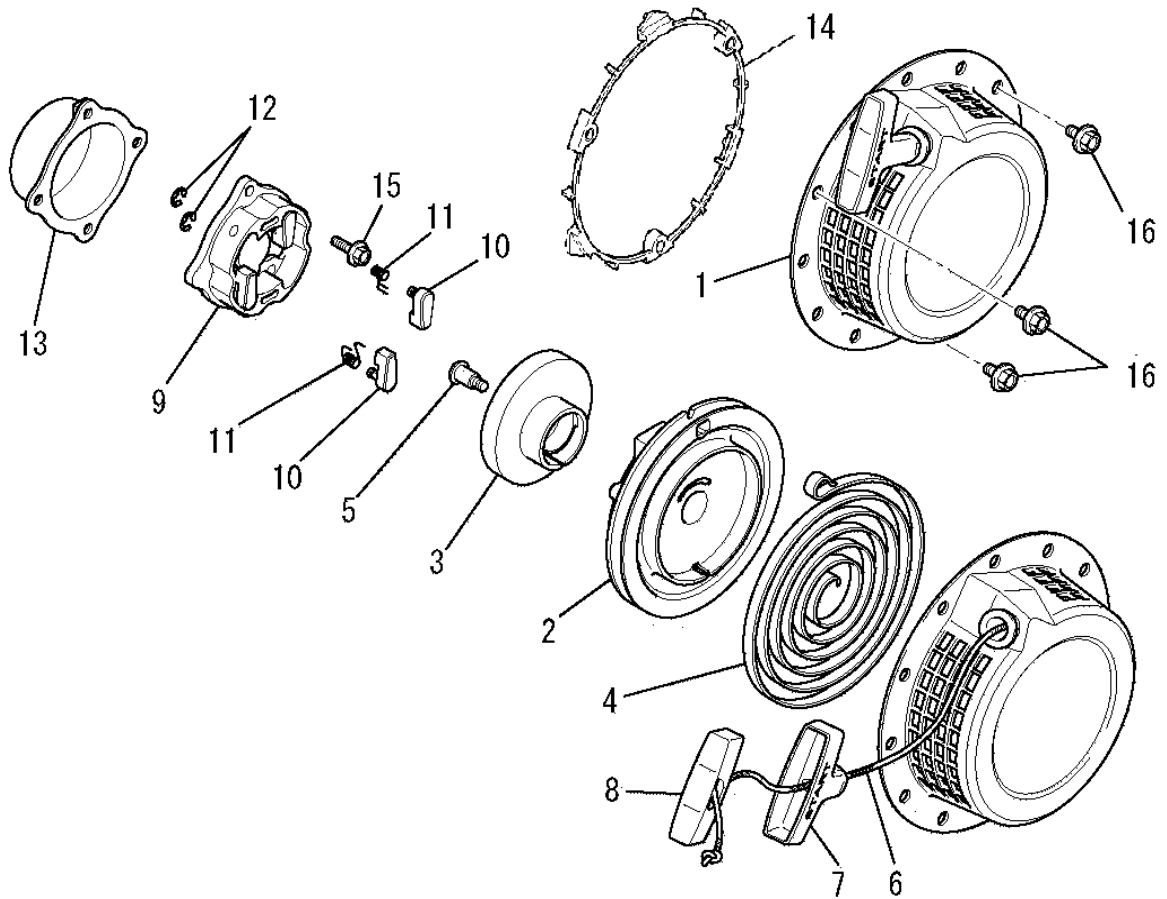
見出番号 No.	改訂番号 R/N	部品番号 Parts No.	部品名称 Parts Name	個数 No. Req'd	互換性 Inte	備考 Remarks	Serial No. (From~To) Serial No. (From~To)
1		KH27047DA	ファンカバー COVER, FAN	1			
2		KH90092CA	ラバークッション RUBBER CUSHION	2		L=60	
3		KH90092DA	ラバークッション RUBBER CUSHION	2		L=70	
4		B805B06X012	フランジボルト BOLT, FLANGE	4			

リコイルスタータグループ
 (R) RECOIL STARTER GROUP



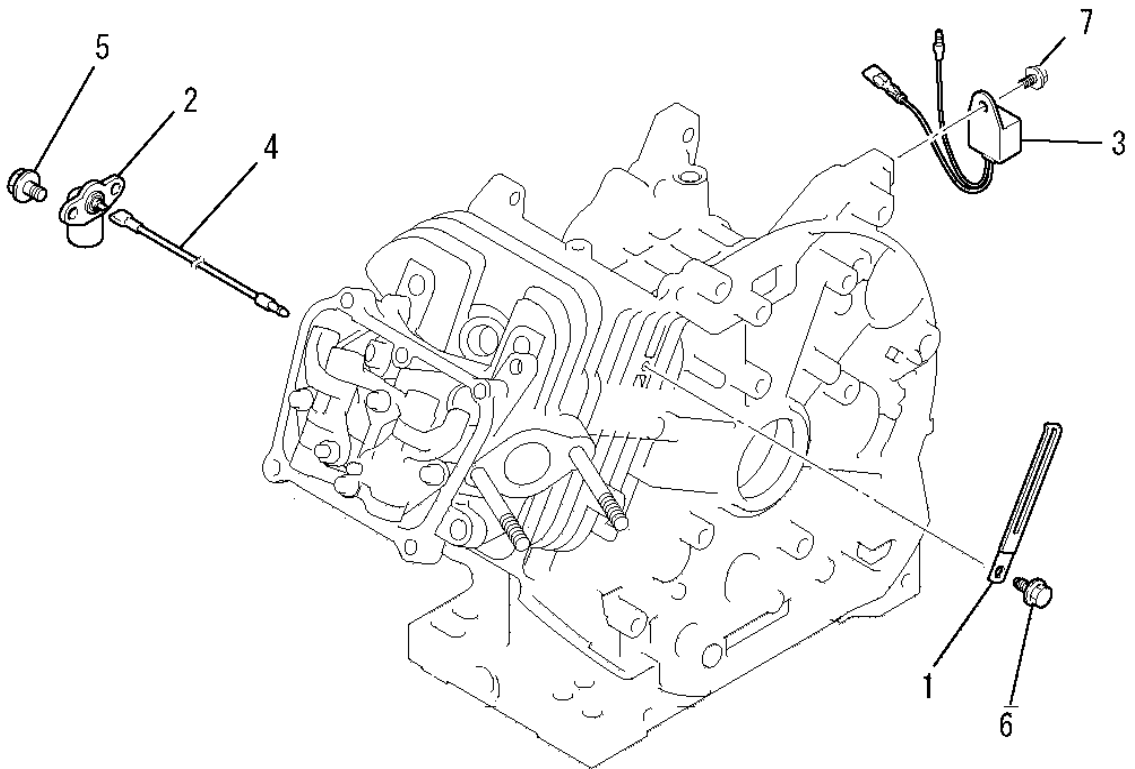
見出番号 No.	改訂番号 R/N	部品番号 Parts No.	部品名称 Parts Name	個数 No. Req'd	互換性 Inte	備考 Remarks	Serial No. (From~To) Serial No. (From~To)
1		KS02159AD	リコイルスタータ アセンブリ RECOIL STARTER ASSY	1		INCL. NO. 2-13	
2		KS20136AD002	リール REEL	1			
3		KS20154AD003	カム CAM	1			
4		KS20112AD004	スパイラルスプリング SPRING, SPIRAL	1			
5		KS20112AD006	スクリュ SCREW	1			
6		KS20111AD117	ロープアセンブリ ROPE ASSY	1			
7		KS20106AA210	スタータノブ KNOB, STARTER	1			
8		KS20106AA310	キャップ CAP	1			
9		KS30062AA	スタータプーリー PULLEY, STARTER	1		INCL. NO. 10-12	
10		KS30061AA002	ラチェット RATCHET	2			
11		KS30062AA003	リターンスプリング SPRING, RETURN	2			
12		KS30061AA004	リテーナ RETAINER	2			

リコイルスタータグループ
 (R) RECOIL STARTER GROUP



見出番号 No.	改訂番号 R/N	部品番号 Parts No.	部品名称 Parts Name	個数 No. Req'd	互換性 Inte	備考 Remarks	Serial No. (From~To) Serial No. (From~To)
13		KS90117AA	スペーサ SPACER	1			
14		KS50009AA	スタンド STAND	1			
15		B800A06X016	フランジボルト BOLT, FLANGE	2			
16		B800A06X016K	フランジボルト BOLT, FLANGE	3			

オイルセンサグループ
(W) OIL SENSOR GROUP



見出番号 No.	改訂番号 R/N	部品番号 Parts No.	部品名称 Parts Name	個数 No. Req'd	互換性 Inte	備考 Remarks	Serial No. (From~To) Serial No. (From~To)
1		FR64917	クランプ CLAMP	1			
2		KE09033AA	オイルセンサー SENSOR, OIL	1			
3		KE34001BA	ユニット UNIT	1			
4		KE90319AA	リードワイヤ WIRE, LEAD	1			
5		B800A06X012	フランジボルト BOLT, FLANGE	2			
6		KU12030AA	フランジボルト BOLT, FLANGE	1			
7		B805B06X012	フランジボルト BOLT, FLANGE	1			