

向先	精和産業(株) 殿	用途	防音洗浄機
----	-----------	----	-------

純正部品表

PARTS LIST

三菱メイキエンジン

GB181LE-158

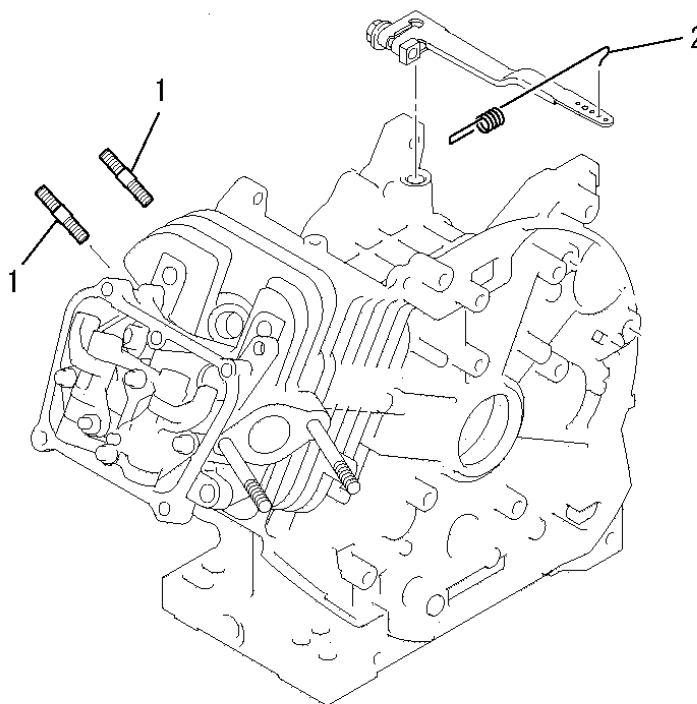
INDEX

部品番号	部品名称	ページ数	No.	部品番号	部品名称	ページ数	No.
B155B06X080	スタットホルト	16	8	KE34018BA	ユニット	29	3
B155B08X020	スタットホルト	1	1	KE41022AD	スパークプラグ	2	2
B800A06X012	フランジホルト	29	5	KE42052AA	プラグキャップ	15	5
B800A06X016	フランジホルト	10	17	KE60001AA	レギュレータ	26	28
B800A06X016	フランジホルト	28	15	KE80020AA	スイッチ	5	23
B800A06X016K	フランジホルト	28	16	KE90069CA	リードワイヤ	2	1
B800B06X020	フランジホルト	21	6	KE90073CA	チューブ	2	3
B800B08X030	フランジホルト	12	10	KE90187AA	キー	5	24
B800B08X055	フランジホルト	10	18	KE90319AA	リードワイヤ	29	4
B805B06X012	フランジホルト	11	2	KF90308AA300	フューエルホース	6	27
B805B06X012	フランジホルト	22	14	KF90342AA040	フューエルホース	6	28
B805B06X012	フランジホルト	23	4	KF90343AA240	フューエルホース	6	29
B805B06X016	フランジホルト	22	15	KG01007AA	ガバナキヤアセンブリ	12	3
B805B06X025	フランジホルト	15	7	KG03050BA	コントロールパネルアセンブリ	21	1
B805B06X030	フランジホルト	15	8	KG14006AA	ガバナスライダ	12	4
FA24262H	フューエルコック	4	5	KG22004AA	ガバナシャフト	12	5
FA24262XX008	ナット	4	9	KG22020AA	ガバナシャフト	21	4
FA24262XX009	ガasket	4	7	KG31027AA	ガバナレバー	21	5
FA24262XX010	カップ	4	8	KG34050AB	ガバナスプリング	1	2
FA24262XX011	スクリーン	4	6	KG41036AA	ガバナロッド	21	8
FA28198	リーマホルト	25	23	KG42035AA	ロッドスプリング	21	9
FN11223	ドレンプラグ	8	1	KG90015AA	ワッシャ	21	10
FR34111	ピストンピンクリップ	10	15	KG90016AA	ダストシール	21	11
FR41231	ナット	15	9	KH27048DA	ファンカバー	23	1
FR51851	ヒューズ	6	26	KH40154AA	トツブカバー	21	12
FR53226	クリップ	4	11	KH90092CA	ラバークツシヨ	23	2
FR56780	クランプ	25	24	KH90092DA	ラバークツシヨ	23	3
FR64917	クランプ	29	1	KK01015AA	インシュレータ	19	34
FR67419	クリップ	4	12	KK11011FF100	ニードルバルブ	17	8
KA01098AA001	クリーナカバー	16	2	KK12008AE011	クリップ	17	9
KA01105AA002	クリーナボディ	16	3	KK12008AE012	ピン	17	10
KA01105BA	エアクリーナアセンブリ	16	1	KK12008AE013	フロート	17	11
KA01105BA005	クリーナエレメント	16	4	KK12008AE015	ハツキング	18	13
KA60024BA	インテイクパイプ	16	5	KK12008AE016	シール	18	14
KA90058AA	スパーサ	16	6	KK12008AE019	シール	18	23
KB44018DA	シリンダブロック	8	2	KK12008AE020	リング	18	24
KB64015AA	クランクケースカバー	12	2	KK12008AE021	リング	19	25
KC02061AA	シリンダヘッドアセンブリ	9	1	KK12008AE023	フロートチャンバ	18	16
KC09016AA	ヘッドカバーアセンブリ	11	1	KK12008AE026	ハツキング	18	19
KC66016AA	ヘッドガasket	7	2	KK12008AE027	ホルト	18	20
KC66016AA	ヘッドガasket	10	20	KK12008AE029	スクリュ	18	18
KD02067CC	クランクシャフトアセンブリ	13	1	KK12008AF133	スプリング	19	32
KD03032AA	コネクティングロッドアセンブリ	14	1	KK12046AA009	スプリング	17	6
KD03032BA	コネクティングロッドアセンブリ	14	1	KK12046AA010	スクリュ	17	7
KD03032CA	コネクティングロッドアセンブリ	14	1	KK13003AA008	スプリング	18	17
KD63052AC	クランクシャフトキヤ	13	2	KK13043AA015	スロットルシャフト	17	12
KD63062AA	キヤ	13	3	KK13043DJ022	チヨークレバー	18	21
KD70001CA	フランジホルト	14	2	KK13050AA027	メインノズル	19	26
KD90016AA	キー	13	4	KK13052AA004	チヨークバルブ	17	4
KD90016AA	キー	13	6	KK13061AA029	リング	18	22
KE02140AA	フライホイールキヤアセンブリ	15	1	KK13063CA010	プレート	19	29
KE09033AA	オイルセンサー	29	2	KK13064CC015	スロットルバルブ	17	2
KE09034AA	リードワイヤ	26	26	KK13066FA	キャブレタ(F)	17	1
KE09039BA	メインスイッチ	5	22	KK14001AA018	ガasket	18	15
KE09039BA003	リードワイヤ	6	25	KK15016AA003	スクリュ	17	3
KE12051BA	フライホイール	15	2	KK15016AA005	スクリュ	17	5
KE24022BA	イグニツシヨコイル	15	4	KK16005AA033	ホルト	19	33
KE25027FA	チャージコイル	15	6	KK16014AA011	スクリュ	19	30

INDEX

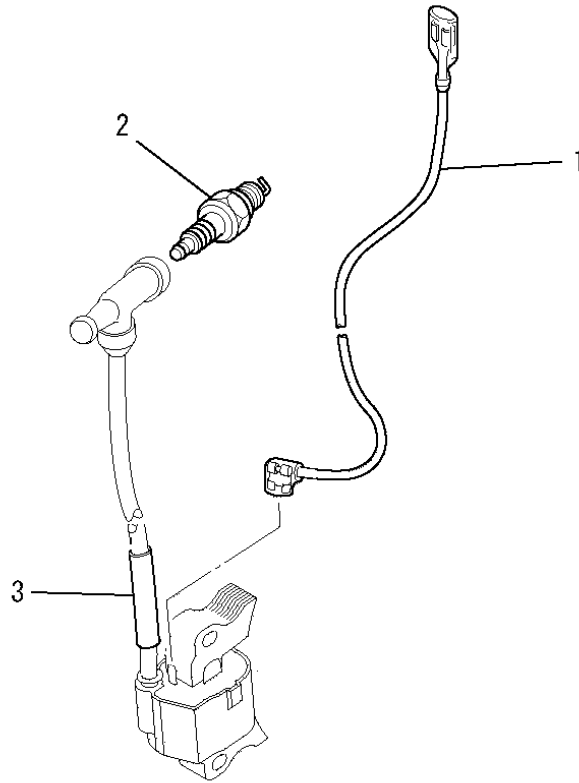
部品番号	部品名称	ページ数	No.	部品番号	部品名称	ページ数	No.
KK32006AA	インシュレータ	19	35	KS90116AA	リターンスプリング	25	14
KK74508CC388	ハイトツジエツト	19	28	KS90117AA	スぺーサ	28	13
KK74525DC850	メインジエツト	19	27	KU12030AA	フランジホルト	26	29
KK90051AB	チヨークフラケツト	20	38	KU12030AA	フランジホルト	29	6
KK90094AA	フィルタ	19	31	KU14038AA	スクリュ	21	3
KL21006CA	オイルゲージ	12	6	KU23013AA	ナツト	9	12
KL21014AA	プラグ	12	8	KU23019CA	ナツト	21	7
KM02118AB	マフアセンブリ	5	13	KU23028AA	フランジナツト	16	9
KM17023AA	マフ	5	14	KU39008CC	シム	13	5
KM17024AA015	スクリーン	5	15	KU44001AA	ダウエルピン	10	19
KM30017AA	エキゾーストパイプ	5	17	KU44001AA	ダウエルピン	12	11
KM70031AB	マフ カスケツト	5	18	KU70006AA	クリツプ	22	13
KM70031AB	マフ カスケツト	6	30	KU80023AA	スプリング	21	2
KM70031AB	マフ カスケツト	7	7	KU90006BA	バンド	26	27
KN12004BA	ホツクススパナ	4	1	KV01212AC	カムシャフトアセンブリ	13	7
KN13001AA	スクリュトライバ	4	2	KV02006BC	ロツカー アーム アセンブリ	9	8
KP02023AA	ピストンリングセット	14	5	KV24009AA	タペット	9	2
KP02023BA	ピストンリングセット	14	5	KV34005AA	インテイクバルブ	9	3
KP02023CA	ピストンリングセット	14	5	KV43007AA	エキゾーストバルブ	9	4
KP16012AA	ピストン	14	3	KV55011AA	バルブスプリング	9	5
KP16012BA	ピストン	14	3	KV64004AA	バルブスプリングリテーナ	9	6
KP16012CA	ピストン	14	3	KV71016AA	ブツシュロツト	9	7
KP55009AA	ピストンピン	14	4	KV72016AA	ロツカーアーム	9	10
KP90003AA	ピストンクリツプ	14	6	KV72017AA	ロツカーアーム	9	11
KS02205AD	リコイルスタータアセンブリ	27	1	KV73004AA	アシヤストスクリュ	10	13
KS11022AA	スターテイングモータアセンブリ	24	1	KV74013AB	ロツカー プレート	9	9
KS11022AA002	スターテイングモータ	24	2	KV75009BA	シャフト	10	14
KS11022AA003	ビニオンギヤ	25	13	KV83009BG	ピン	13	8
KS11022AA005	ストツパ	25	15	KW21023AA	バルブステムシール	10	16
KS11022AA006	リング	25	16	KW23003AA	オーリング	12	7
KS11022AA007	フロントブラケツトアセンブリ	24	3	KW25003AA	オイルシール	8	3
KS11022AA011	ブラシA	24	5	KW25003AA	オイルシール	12	9
KS11022AA012	ブラシホルダ	24	4	KW33017AA	ヘッドカバーカスケツト	7	3
KS11022AA013	カスケツト	24	9	KW33017AA	ヘッドカバーカスケツト	11	3
KS11022AA016	ブラケツト	24	10	KW34029CA	キャブレタカスケツト	7	4
KS11022AA019	ワツシヤ	24	11	KW34029CA	キャブレタカスケツト	19	36
KS11022AA020	スクリュ	24	12	KW34077BA	キャブレタカスケツト	7	5
KS11022AA021	スタータリレーアセンブリ	25	17	KW34077BA	キャブレタカスケツト	20	37
KS11022AA022	ホルト	25	18	KW34083BA	エアクリーナカスケツト	7	6
KS11022AA023	リードワイヤ	25	19	KW34083BA	エアクリーナカスケツト	16	11
KS11022AA024	フランジナツト	25	20	KW34083BA	エアクリーナカスケツト	20	39
KS11022AA025	スクリュ	25	21	KW39110LB	カスケツトセット	7	1
KS11022AA027	スクリュ	24	8	KW52393CA	ネームラベル	3	1
KS11022AA028	ブラシB	24	6	KW56110AA	コーションラベル	5	21
KS11022AA029	スプリング	24	7	KW56256AA	コーションラベル	5	20
KS20106AA310	キャツプ	27	8	N012A10	ナツト	4	10
KS20111AD017	スタータロープ	27	6	N801A08	フランジナツト	26	25
KS20112AD004	スパイラルスプリング	27	4	S111X62X050	ホールベアリング	8	4
KS20112AD006	スクリュ	27	5	S111X62X050	ホールベアリング	12	1
KS20136AD002	リール	27	2	S500P03	スナツフリング	13	9
KS20154AD003	カム	27	3	V300Y38	クランプ	16	10
KS20195AD210	スタータフ	27	7	W006D04X008K	スクリュ	5	16
KS30061AA002	ラチエツト	27	10	W200H06	ワツシヤ	12	12
KS30061AA004	リテーナ	27	12	W240P10	ワツシヤ	4	4
KS30062AA	スタータプーリ	27	9	W405B05X035	キー	4	3
KS30062AA003	リターンスプリング	27	11	ZZ70002P	ブリーザチューブ	16	7
KS50009AA	スタント	28	14	ZZ70013A	カスケツト	8	5
KS90019AA	リングギヤ	15	3	ZZ70028B	ユニカルスプリングナツト	25	22

ボルト、スプリング、カバー
 1. BOLT, SPRING, COVER



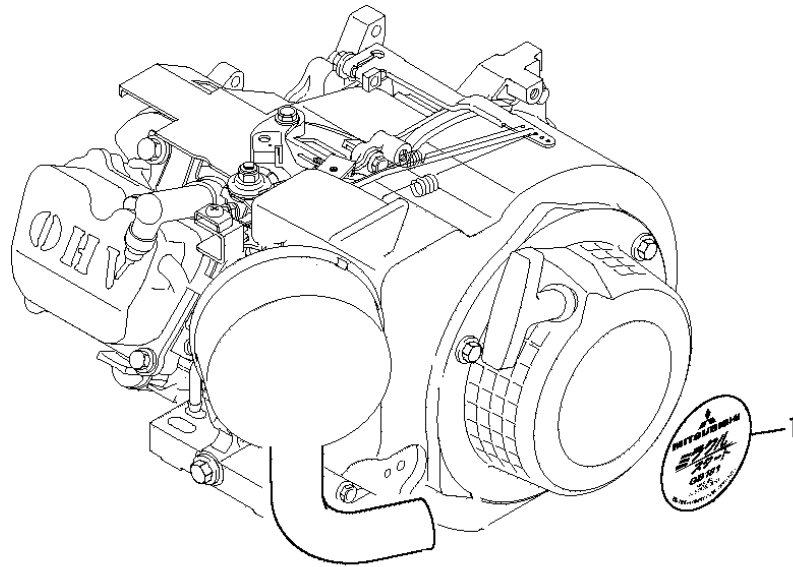
見出番号 No.	改訂番号 R/N	部品番号 Parts No.	部品名称 Parts Name	個数 No. Req'd	互換性 Inte	備考 Remarks	Serial No. (From~To) Serial No. (From~To)
1		B155B08X020	スタッドボルト BOLT, STUD	2			
2		KG34050AB	ガバナスプリング SPRING, GOV	1			

リードワイヤ、プラグ、キャップ
 2. LEAD WIRE, PLUG, CAP



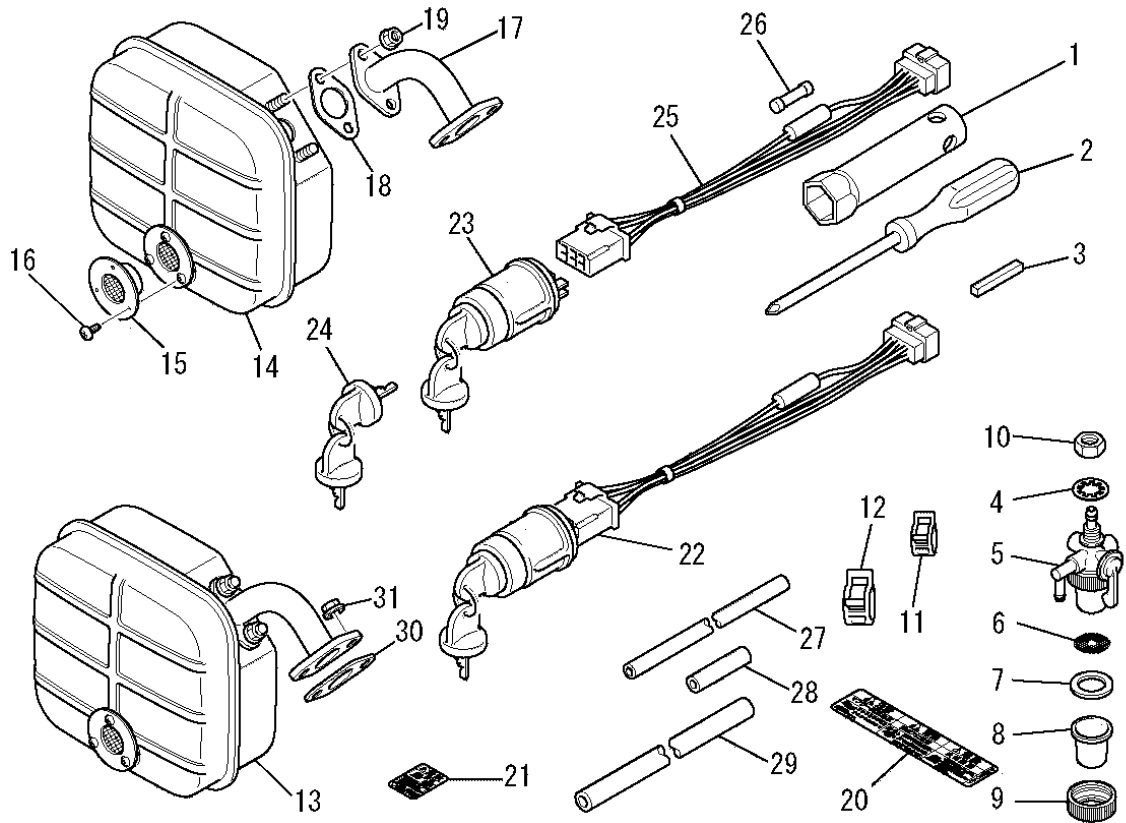
見出番号 No.	改訂番号 R/N	部品番号 Parts No.	部品名称 Parts Name	個数 No. Req'd	互換性 Inte	備考 Remarks	Serial No. (From~To) Serial No. (From~To)
1		KE90069CA	リードワイヤ WIRE, LEAD	1			
2		KE41022AD	スパークプラグ PLUG, SPARK	1		BP6HS	
3		KE90073CA	チューブ TUBE	1			

ラベル、フューエルホース
3. LABEL, FUEL HOSE



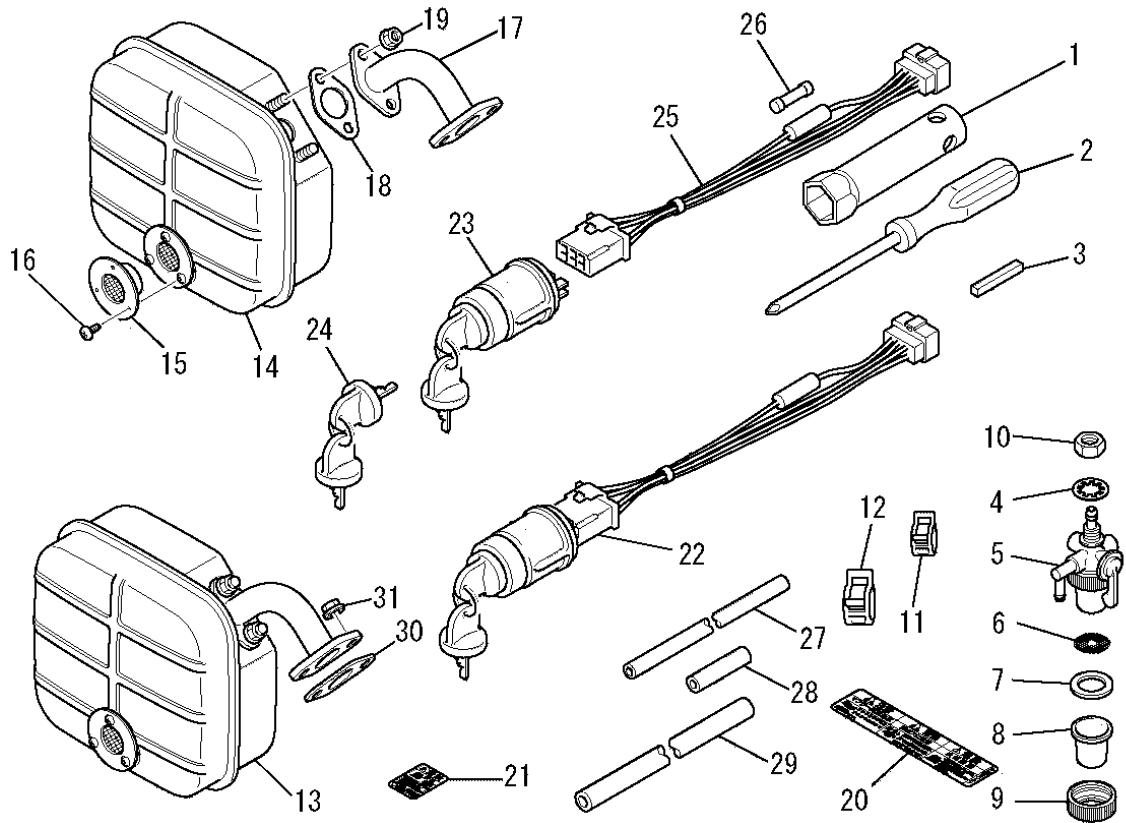
見出番号 No.	改訂番号 R/N	部品番号 Parts No.	部品名称 Parts Name	個数 No. Req'd	互換性 Inte	備考 Remarks	Serial No. (From~To)
1		KW52393CA	ネームラベル LABEL, NAME	1			

ツールセット
4. TOOL SET



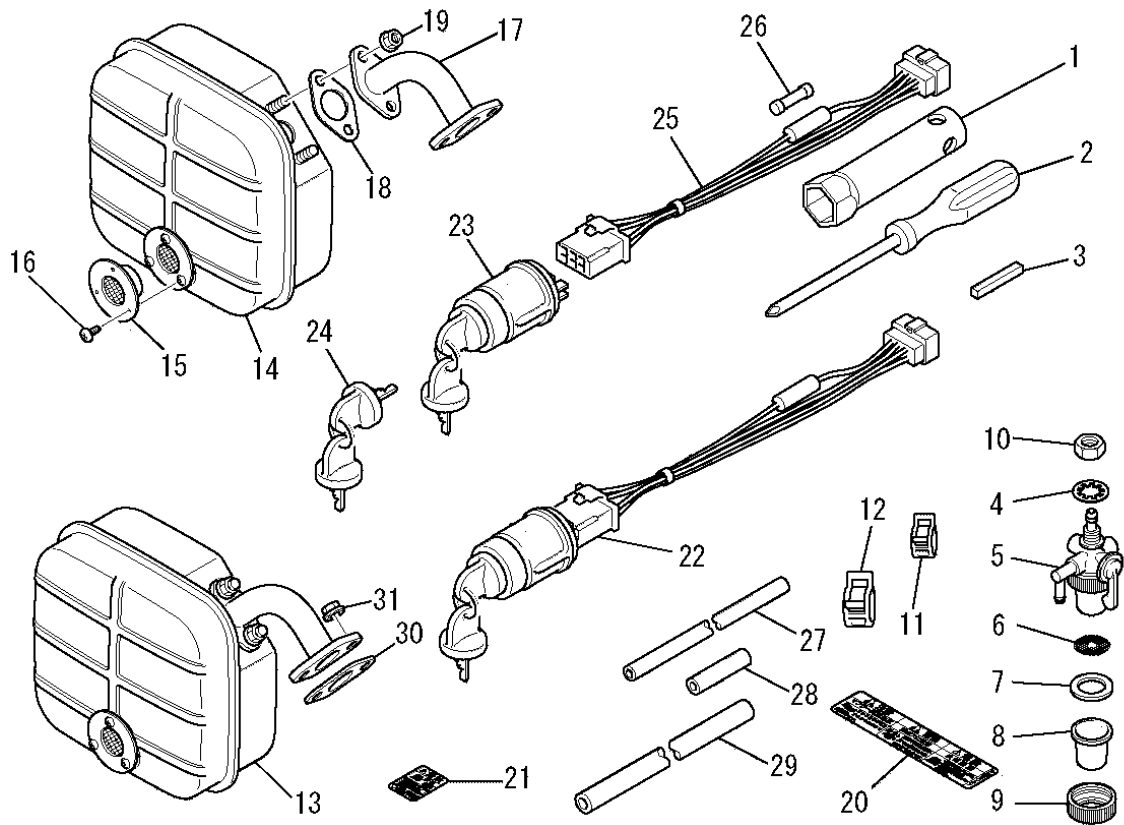
見出番号 No.	改訂番号 R/N	部品番号 Parts No.	部品名称 Parts Name	個数 No. Req'd	互換性 Inte	備考 Remarks	Serial No. (From~To) Serial No. (From~To)
1		KN12004BA	ボックス SPANNER, BOX	1			
2		KN13001AA	ドライバー DRIVER, SCREW	1			
3		W405B05X035	キー KEY, SUNK	1			
4		W240P10	ワッシャ WASHER, TH	1			
5		FA24262H	フューエルコック COCK, FUEL	1		INCL. NO. 6-9	
6		FA24262XX011	スクリーン SCREEN	1			
7		FA24262XX009	ガスケット GASKET	1			
8		FA24262XX010	カップ CUP	1			
9		FA24262XX008	ナット NUT	1			
10		N012A10	ナット NUT	1			
11		FR53226	クリップ CLIP	4			
12		FR67419	クリップ CLIP	2			

ツールセット
4. TOOL SET



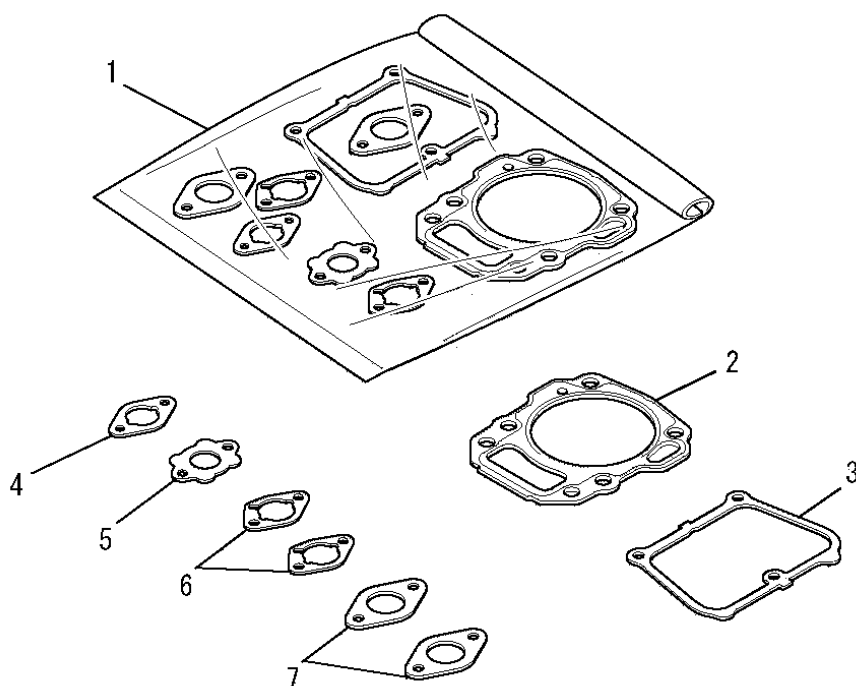
見出番号 No.	改訂番号 R/N	部品番号 Parts No.	部品名称 Parts Name	個数 No. Req'd	互換性 Inte	備考 Remarks	Serial No. (From~To) Serial No. (From~To)
13		KM02118AB	マフラーセブンリ MUFFLER ASSY	1		INCL. NO. 14-19	
14		KM17023AA	マフラ MUFFLER	1		INCL. NO. 15, 16	
15		KM17024AA015	スクリーン SCREEN	1			
16		W006D04X008K	スクリュ SCREW	3			
17		KM30017AA	エキゾーストパイプ PIPE, EXHAUST	1			
18		KM70031AB	マフラガスケット GASKET, MUFFLER	1			
19		ZZ70028C	コニカルスプリングナット NUT, CONICAL SPG	2			
20		KW56256AA	コーションラベル LABEL, CAUTION	1			
21		KW56110AA	コーションラベル LABEL, CAUTION	1			
22		KE09039BA	メインスイッチ SWITCH, MAIN	1		INCL. NO. 23-26	
23		KE80020AA	スイッチ SWITCH	1		INCL. NO. 24	
24		KE90187AA	キー KEY	1			

ツールセット
4. TOOL SET



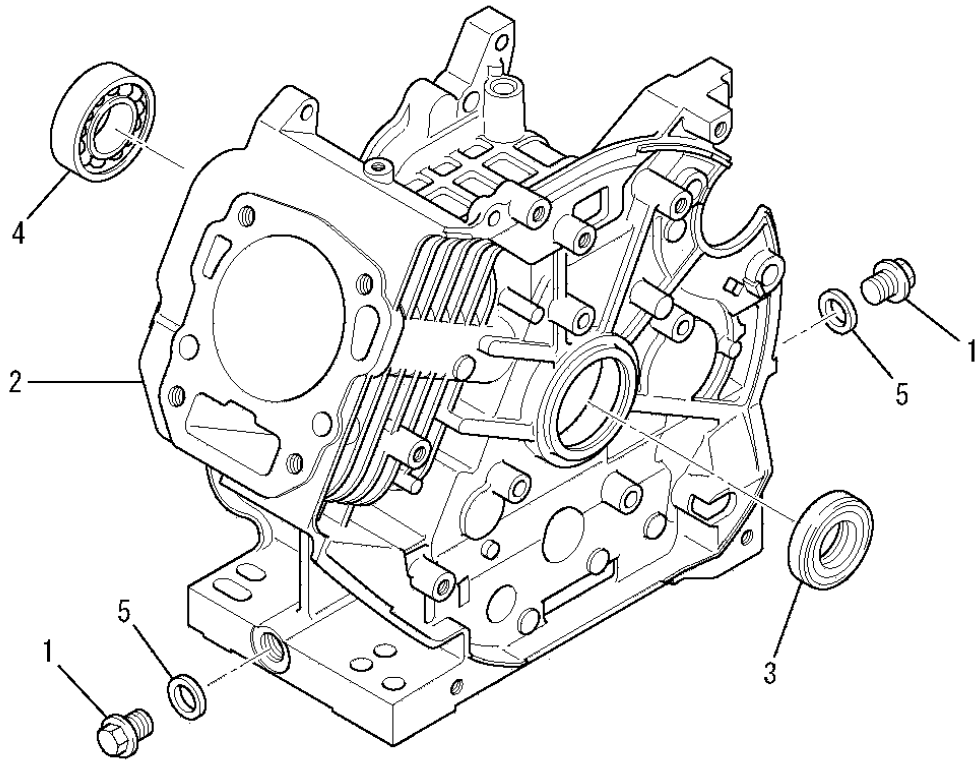
見出番号 No.	改訂番号 R/N	部品番号 Parts No.	部品名称 Parts Name	個数 No. Req'd	互換性 Inte	備考 Remarks	Serial No. (From~To) Serial No. (From~To)
25		KE09039BA003	リード ワイヤ WIRE, LEAD	1		INCL. NO. 26	
26		FR51851	ヒューズ FUSE	1			
27		KF90308AA300	フューエルホース HOSE, FUEL	1			
28		KF90342AA040	フューエルホース HOSE, FUEL	1			
29		KF90343AA240	フューエルホース HOSE, FUEL	1			
30		KM70031AB	マフラ ガasket GASKET, MUFFLER	1			
31		ZZ70028C	コニカルスプリング ナット NUT, CONICAL SPG	4			

ガasketセット
5. GASKET SET



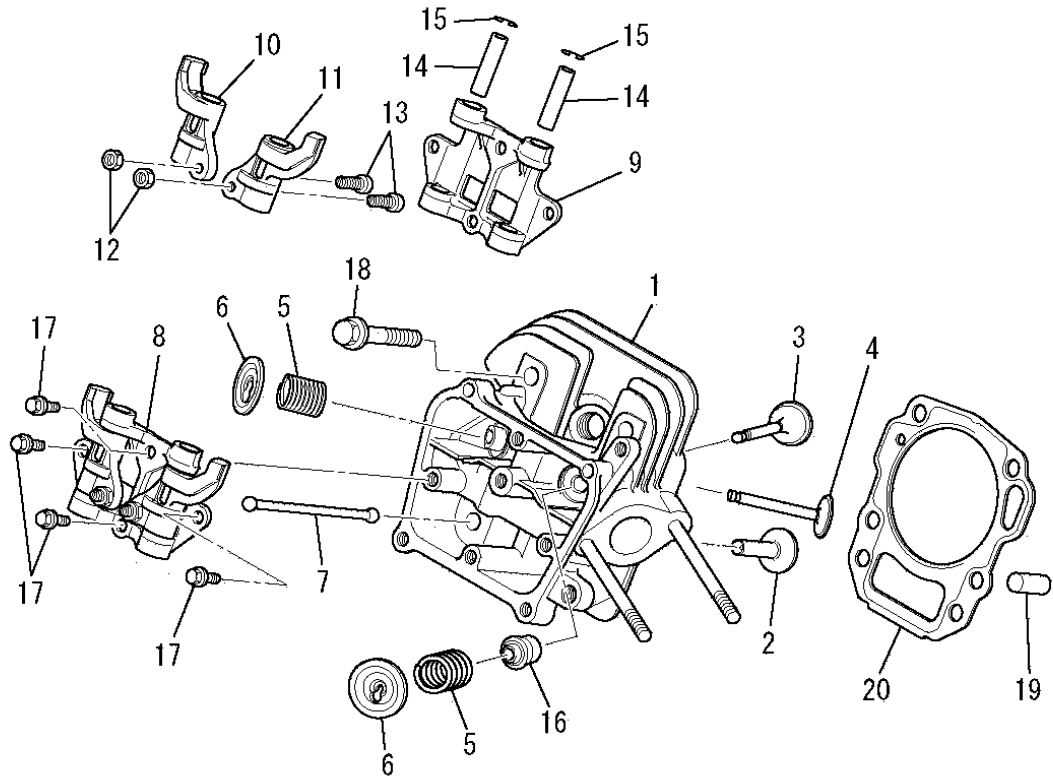
見出番号 No.	改訂番号 R/N	部品番号 Parts No.	部品名称 Parts Name	個数 No. Req'd	互換性 Inte	備考 Remarks	Serial No. (From~To) Serial No. (From~To)
1		KW39110LB	ガasketセット GASKET SET	1		INCL. NO. 2-7	
2		KC66016AA	ヘッド ガasket GASKET, HEAD	1			
3		KW33017AA	ヘッドカバーガasket GASKET, HEAD COVER	1			
4		KW34029CA	キャブレタガasket GASKET, CARBURETOR	1			
5		KW34077BA	キャブレタガasket GASKET, CARBURETOR	1			
6		KW34083BA	エアクリナガasket GASKET, AIR CLEANER	2			
7		KM70031AB	マフラガasket GASKET, MUFFLER	2			

シリンダブロックグループ
 (A) CYLINDER BLOCK GROUP



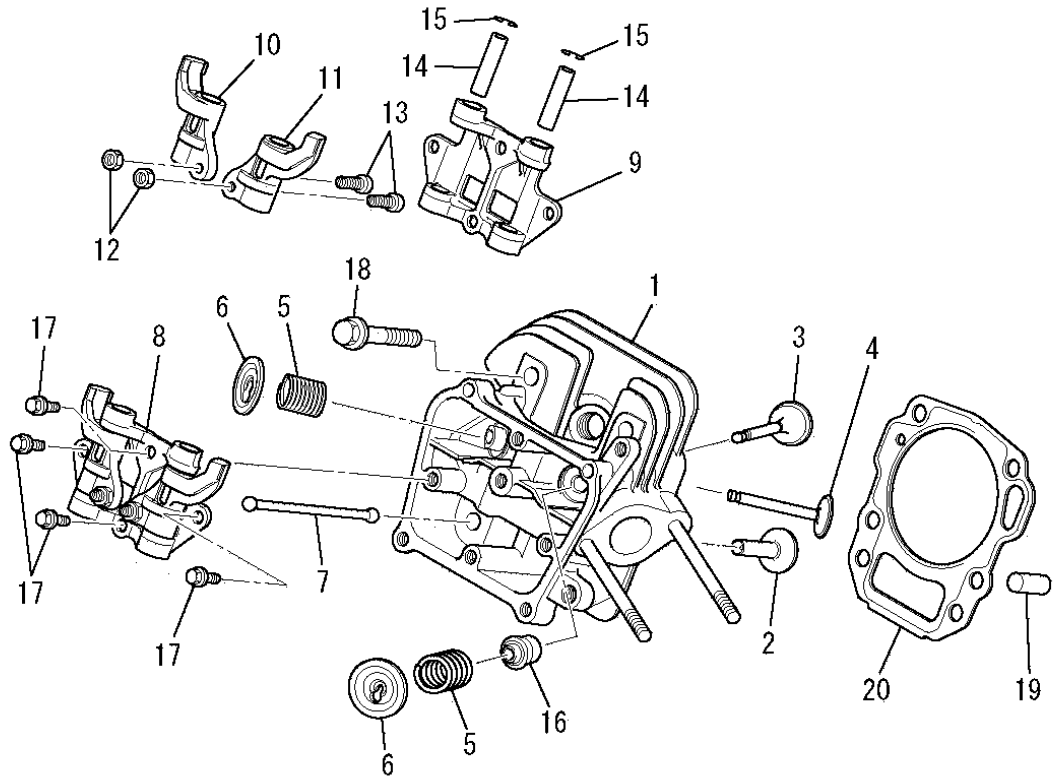
見出番号 No.	改訂番号 R/N	部品番号 Parts No.	部品名称 Parts Name	個数 No. Req'd	互換性 Inte	備考 Remarks	Serial No. (From~To) Serial No. (From~To)
1		FN11223	ドレンプラグ PLUG, DRAIN	2			
2		KB44018DA	シリンダブロック CYLINDER BLOCK	1			
3		KW25003AA	オイルシール OIL SEAL	1			
4		S111X62X050	ボールベアリング BEARING, BALL	1		#6205	
5		ZZ70013A	ガスケット GASKET	2			

シリンダヘッドグループ
(B) CYLINDER HEAD GROUP



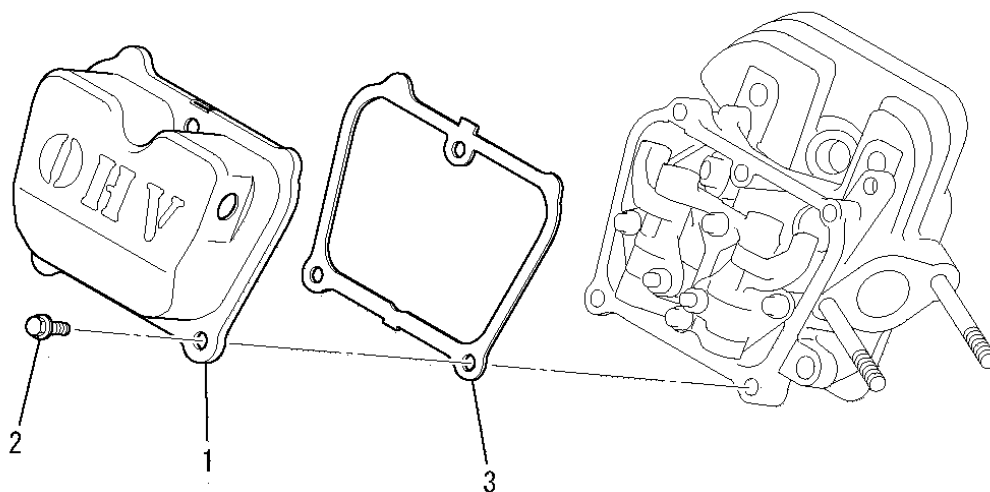
見出番号 No.	改訂番号 R/N	部品番号 Parts No.	部品名称 Parts Name	個数 No. Req'd	互換性 Inte	備考 Remarks	Serial No. (From~To) Serial No. (From~To)
1		KC02061AA	シリンダヘッド アセンブリ CYLINDER HEAD ASSY	1		WITH B155B06X080	
2		KV24009AA	タペット TAPPET	2			
3		KV34005AA	インテイクバルブ VALVE, INTAKE	1			
4		KV43007AA	エキゾーストバルブ VALVE, EXHAUST	1			
5		KV55011AA	バルブスプリング SPRING, VALVE	2			
6		KV64004AA	バルブスプリングリテーナ RETAINER, VALVE SPG	2			
7		KV71016AA	プッシュロッド ROD, PUSH	2			
8		KV02006BC	ロッカーアーム アセンブリ ARM, ROCKER	1		INCL. NO. 9-15	
9		KV74013AB	ロッカープレート PLATE, ROCKER	1			
10		KV72016AA	ロッカーアーム ARM, ROCKER	1			
11		KV72017AA	ロッカーアーム ARM, ROCKER	1			
12		KU23013AA	ナット NUT	2			

シリンダヘッドグループ
(B) CYLINDER HEAD GROUP



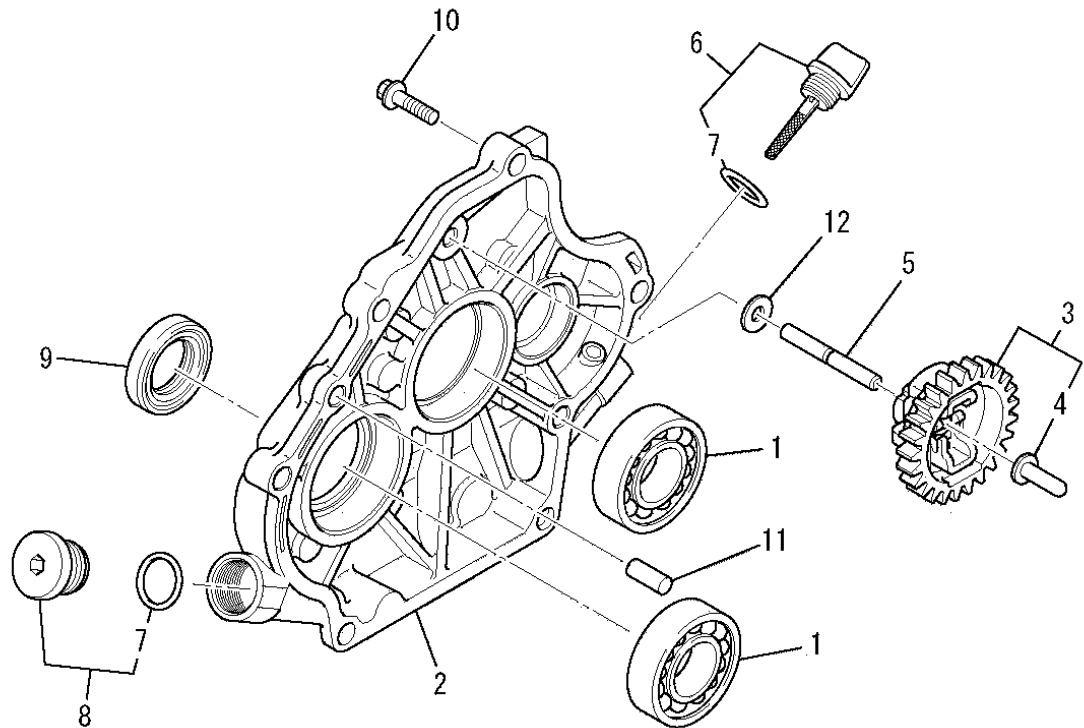
見出番号 No.	改訂番号 R/N	部品番号 Parts No.	部品名称 Parts Name	個数 No. Req'd	互換性 Inte	備考 Remarks	Serial No. (From~To) Serial No. (From~To)
13		KV73004AA	アジャストスクリュ SCREW, ADJUST	2			
14		KV75009BA	シャフト SHAFT	2			
15		FR34111	ピストンピンクリップ CLIP, PISTON PIN	2			
16		KW21023AA	バルブステムシール SEAL, VALVE STEM	1			
17		B800A06X016	フランジボルト BOLT, FLANGE	4			
18		B800B08X055	フランジボルト BOLT, FLANGE	4			
19		KU44001AA	ダウエルピン PIN, DOWEL	2			
20		KC66016AA	ヘッドガスケット GASKET, HEAD	1			

ヘッドカバーグループ
(C) HEAD COVER GROUP



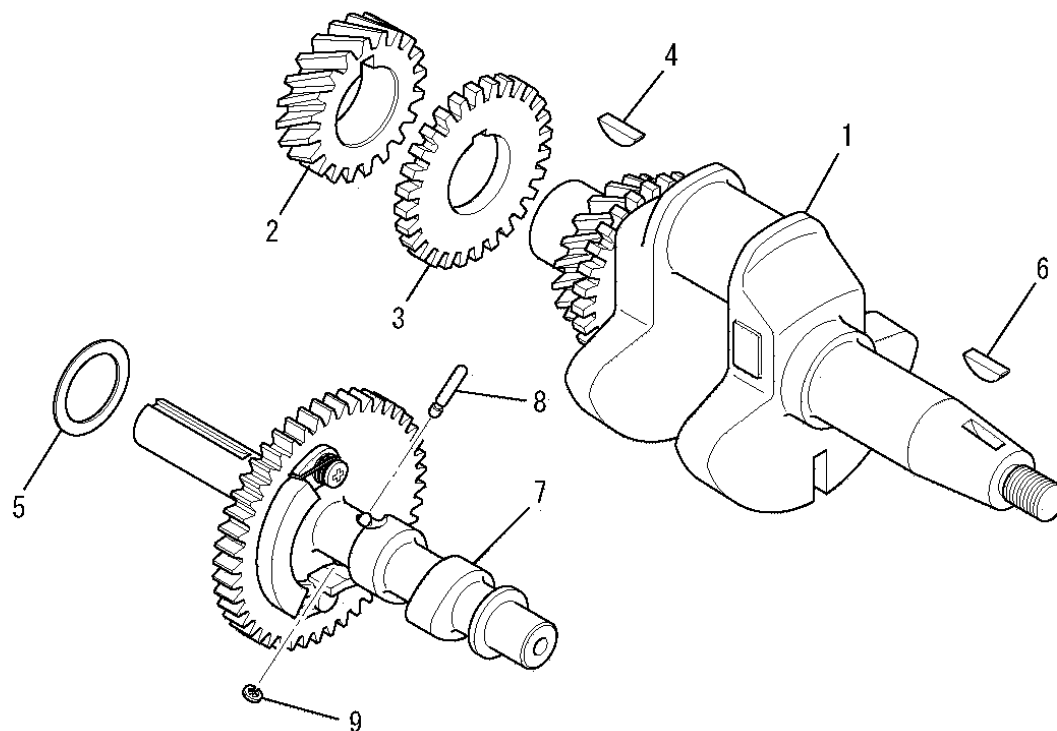
見出番号 No.	改訂番号 R/N	部品番号 Parts No.	部品名称 Parts Name	個数 No. Req'd	互換性 Inte	備考 Remarks	Serial No. (From~To) Serial No. (From~To)
1		KC09016AA	ヘッドカバーアセンブリ COVER, HEAD	1			
2		B805B06X012	フランジボルト BOLT, FLANGE	3			
3		KW33017AA	ヘッドカバーガスケット GASKET, HEAD COVER	1			

ケースカバーグループ
(D) CASE COVER GROUP



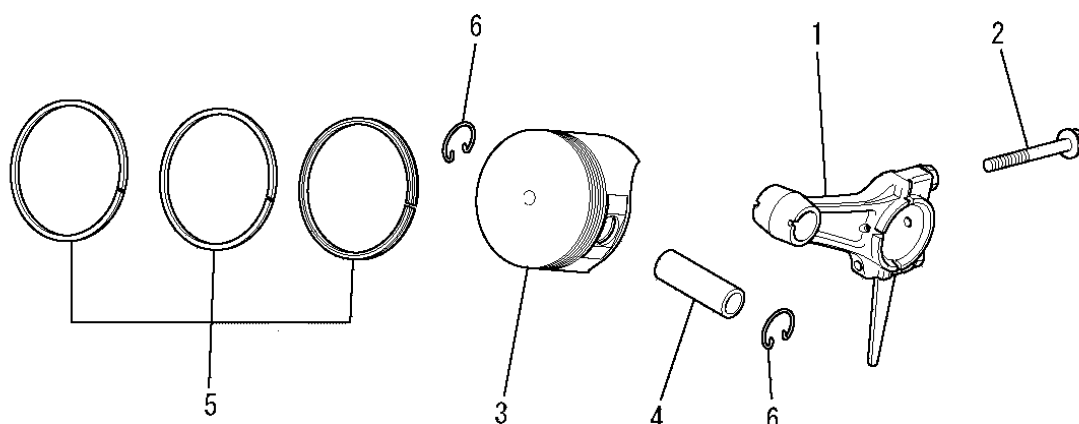
見出番号 No.	改訂番号 R/N	部品番号 Parts No.	部品名称 Parts Name	個数 No. Req'd	互換性 Inte	備考 Remarks	Serial No. (From~To) Serial No. (From~To)
1		S111X62X050	ボールベアリング BEARING, BALL	2			
2		KB64015AA	クランクケースカバー COVER, CRANKCASE	1			
3		KG01007AA	ガバナギヤアセンブリ GOVERNOR GEAR ASSY	1		INCL. NO. 4	
4		KG14006AA	ガバナスライダ SLIDER, GOV	1			
5		KG22004AA	ガバナシャフト SHAFT, GOV	1			
6		KL21006CA	オイルゲージ GAUGE, OIL	1		INCL. NO. 7	
7		KW23003AA	オーリング O-RING	2			
8		KL21014AA	プラグ PLUG	1		INCL. NO. 7	
9		KW25003AA	オイルシール OIL SEAL	1			
10		B800B08X030	フランジボルト BOLT, FLANGE	6			
11		KU44001AA	ダウエルピン PIN, DOWEL	2			
12		W200H06	ワッシャ WASHER	1			

クランクシャフトグループ
(E) CRANKSHAFT GROUP



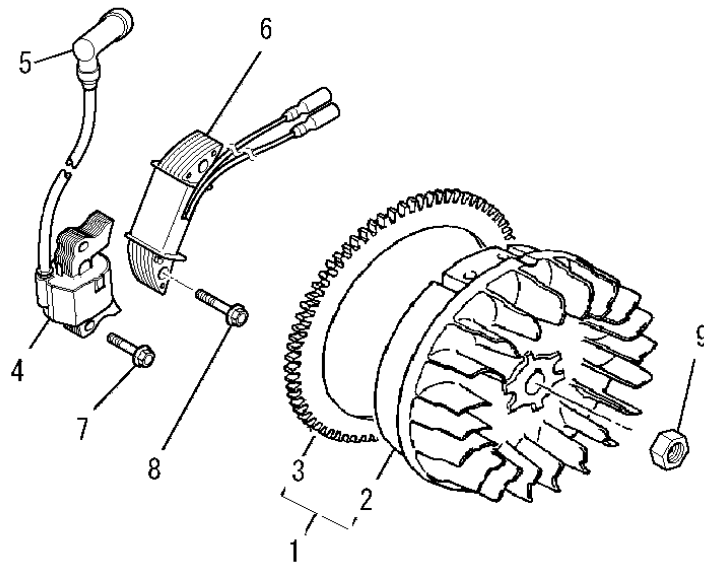
見出番号 No.	改訂番号 R/N	部品番号 Parts No.	部品名称 Parts Name	個数 No. Req'd	互換性 Inte	備考 Remarks	Serial No. (From~To) Serial No. (From~To)
1		KD02067CC	クランクシャフトアセンブリ CRANKSHAFT ASSY	1		INCL. NO. 2-4	
2		KD63052AC	クランクシャフトギヤ GEAR, CRANKSHAFT	1			
3		KD63062AA	ギヤ GEAR	1			
4		KD90016AA	キー KEY, WOODRUFF	1			
5		KU39008CC	シム SHIM	1			
6		KD90016AA	キー KEY, WOODRUFF	1			
7		KV01212AC	カムシャフトアセンブリ CAMSHAFT ASSY	1		INCL. NO. 8, 9	
8		KV83009BG	ピン PIN	1			
9		S500P03	スナップリング SNAP RING	1			

ピストン&ロッドグループ
(F) PISTON & ROD GROUP



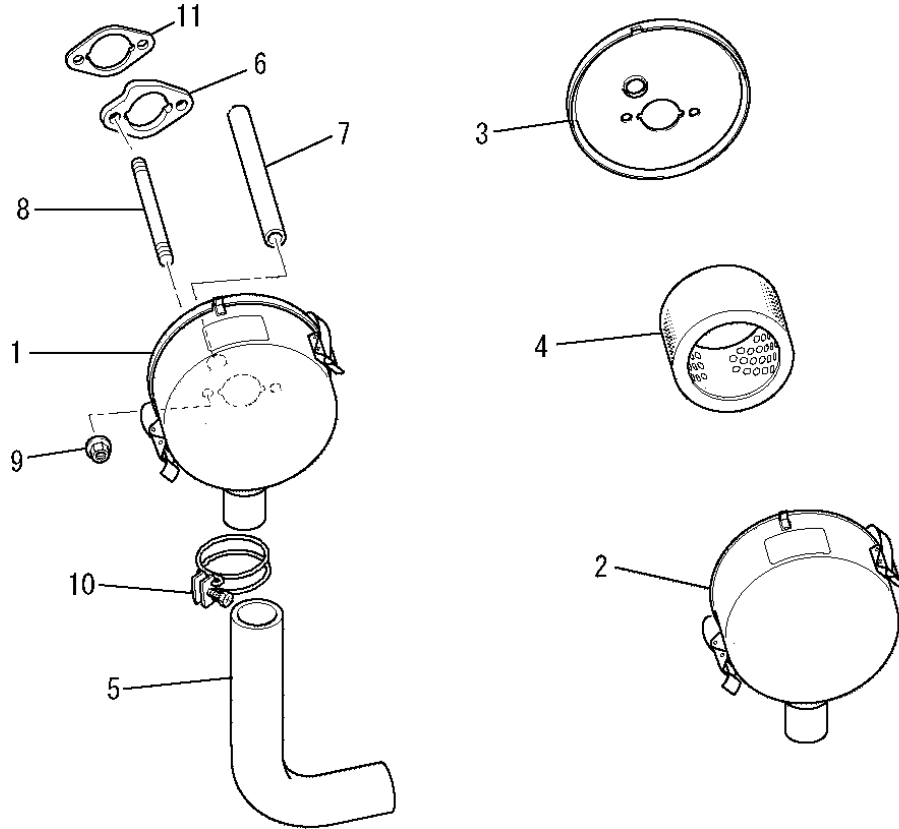
見出番号 No.	改訂番号 R/N	部品番号 Parts No.	部品名称 Parts Name	個数 No. Req'd	互換性 Inte	備考 Remarks	Serial No. (From~To) Serial No. (From~To)
1		KD03032AA	コネクティング ロッド アセンブリ CONNECTING ROD ASSY	1		STD INCL. NO. 2	
1		KD03032BA	コネクティング ロッド アセンブリ CONNECTING ROD ASSY	1		US 0. 25 INCL. NO. 2	
1		KD03032CA	コネクティング ロッド アセンブリ CONNECTING ROD ASSY	1		US 0. 50 INCL. NO. 2	
2		KD70001CA	フランジ ホルト BOLT, FLANGE	2			
3		KP16012AA	ピストン PISTON	1		STD	
3		KP16012BA	ピストン PISTON	1		OS 0. 25	
3		KP16012CA	ピストン PISTON	1		OS 0. 50	
4		KP55009AA	ピストンピン PIN, PISTON	1			
5		KP02023AA	ピストンリング セット PISTON RING SET	1		STD	
5		KP02023BA	ピストンリング セット PISTON RING SET	1		OS 0. 25	
5		KP02023CA	ピストンリング セット PISTON RING SET	1		OS 0. 50	
6		KP90003AA	ピストンピンクリップ CLIP, PISTON PIN	2			

マグネトグループ
(G) MAGNETO GROUP



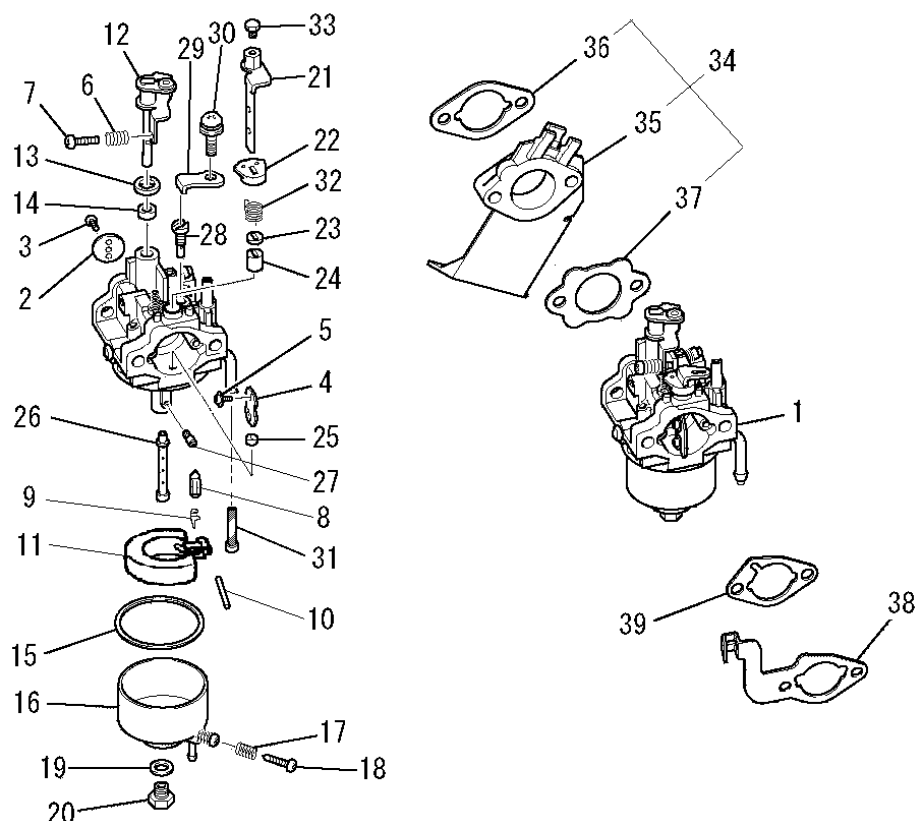
見出番号 No.	改訂番号 R/N	部品番号 Parts No.	部品名称 Parts Name	個数 No. Req'd	互換性 Inte	備考 Remarks	Serial No. (From~To) Serial No. (From~To)
1		KE02140AA	フライホイールギヤアセンブリ FLYWHEEL GEAR ASSY	1		INCL. NO. 2-3	
2		KE12051BA	フライホイール FLYWHEEL	1			
3		KS90019AA	リングギヤ GEAR, RING	1			
4		KE24022BA	イグニッションコイル COIL, IGNITION	1		INCL. NO. 5	
5		KE42052AA	プラグキャップ CAP, PLUG	1			
6		KE25027FA	チャージコイル COIL, CHARGE	1			
7		B805B06X025	フランジボルト BOLT, FLANGE	2			
8		B805B06X030	フランジボルト BOLT, FLANGE	2			
9		FR41231	ナット NUT	1			

エアクリナグループ
(H) AIR CLEANER GROUP



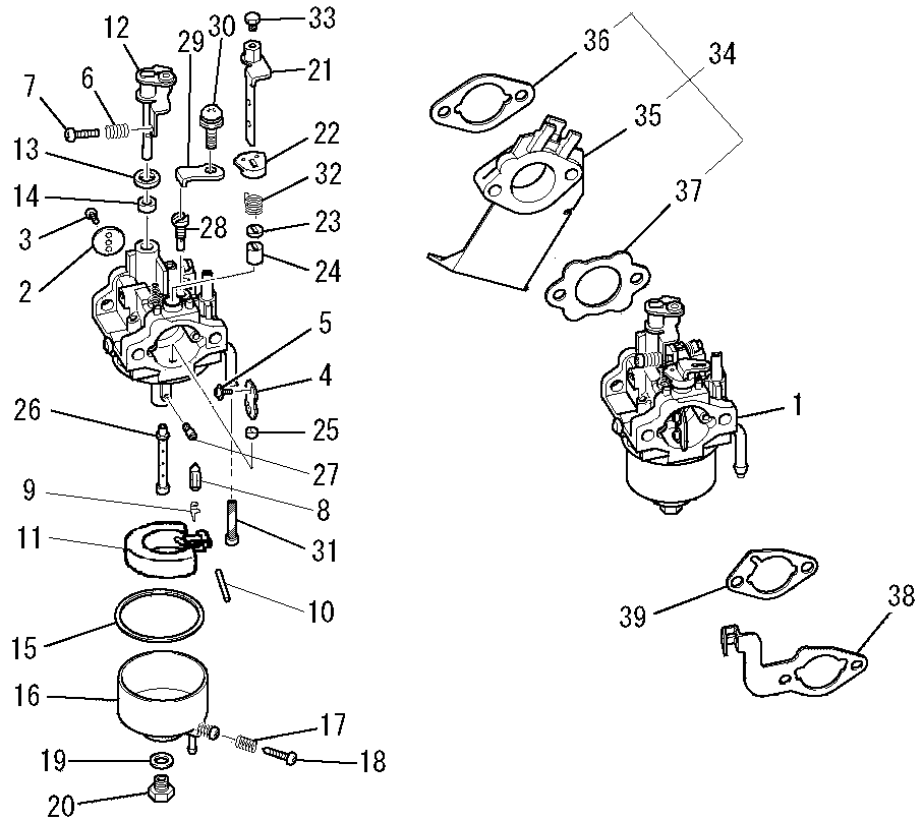
見出番号 No.	改訂番号 R/N	部品番号 Parts No.	部品名称 Parts Name	個数 No. Req'd	互換性 Inte	備考 Remarks	Serial No. (From~To) Serial No. (From~To)
1		KA01105BA	エアクリナアセンブリ AIR CLEANER ASSY	1		INCL. NO. 2-4	
2		KA01098AA001	クリーナカバー COVER, CLEANER	1			
3		KA01105AA002	クリーナボディ BODY, CLEANER	1			
4		KA01105BA005	クリーナエレメント ELEMENT, CLEANER	1			
5		KA60024BA	インテイクパイプ PIPE, INTAKE	1			
6		KA90058AA	スペーサ SPACER	1			
7		ZZ70002P	ブリーザーチューブ TUBE, BREATHER	1			
8		B155B06X080	スタッドボルト BOLT, STUD	2			
9		KU23028AA	フランジナット NUT, FLANGE	2			
10		V300Y38	クランプ CLAMP	1			
11		KW34083BA	エアクリナガasket GASKET, AIR CLEANER	1			

キャブ レタグループ
(I) CARBURETOR GROUP



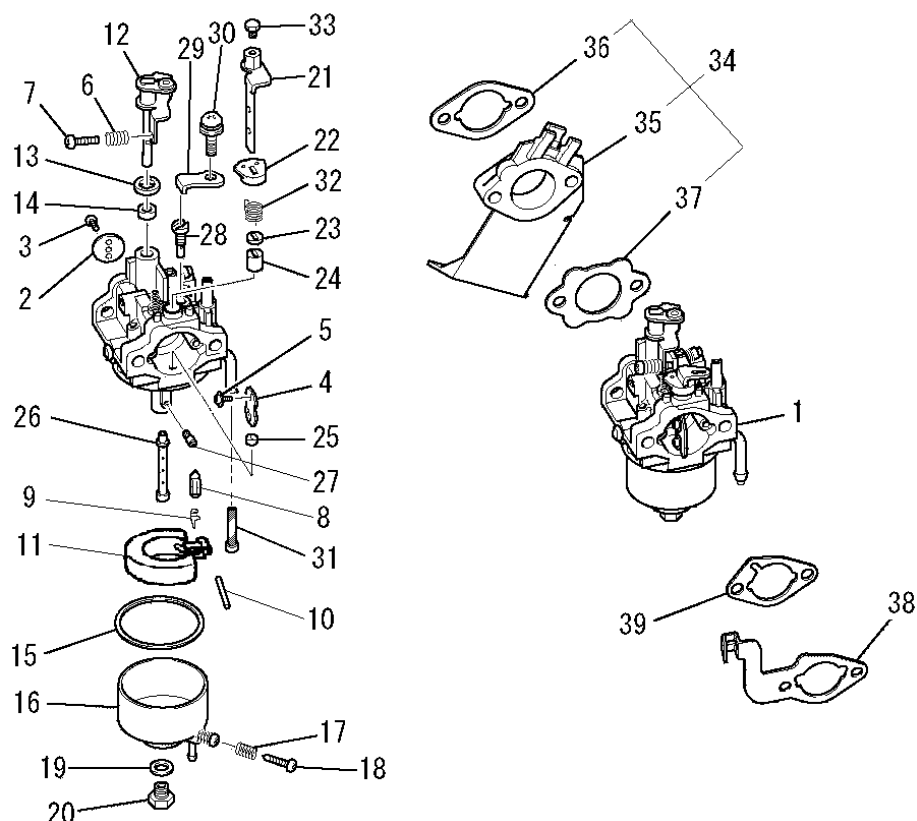
見出番号 No.	改訂番号 R/N	部品番号 Parts No.	部品名称 Parts Name	個数 No. Req'd	互換性 Inte	備考 Remarks	Serial No. (From~To) Serial No. (From~To)
1		KK13066FA	キャブ レタ (F) CARBURETOR (F)	1		INCL. NO. 2-33	
2		KK13064CC015	スロットルバルブ VALVE, THROTTLE	1			
3		KK15016AA003	スクリュー SCREW	2			
4		KK13052AA004	チョークバルブ VALVE, CHOKE	1			
5		KK15016AA005	スクリュー SCREW	2			
6		KK12046AA009	スプリング SPRING	1			
7		KK12046AA010	スクリュー SCREW	1			
8		KK11011FF100	ニードルバルブ VALVE, NEEDLE	1			
9		KK12008AE011	クリップ CLIP	1			
10		KK12008AE012	ピン PIN	1			
11		KK12008AE013	フロート FLOAT	1			
12		KK13043AA015	スロットルシャフト SHAFT, THROTTLE	1			

キャブレタグループ
(I) CARBURETOR GROUP



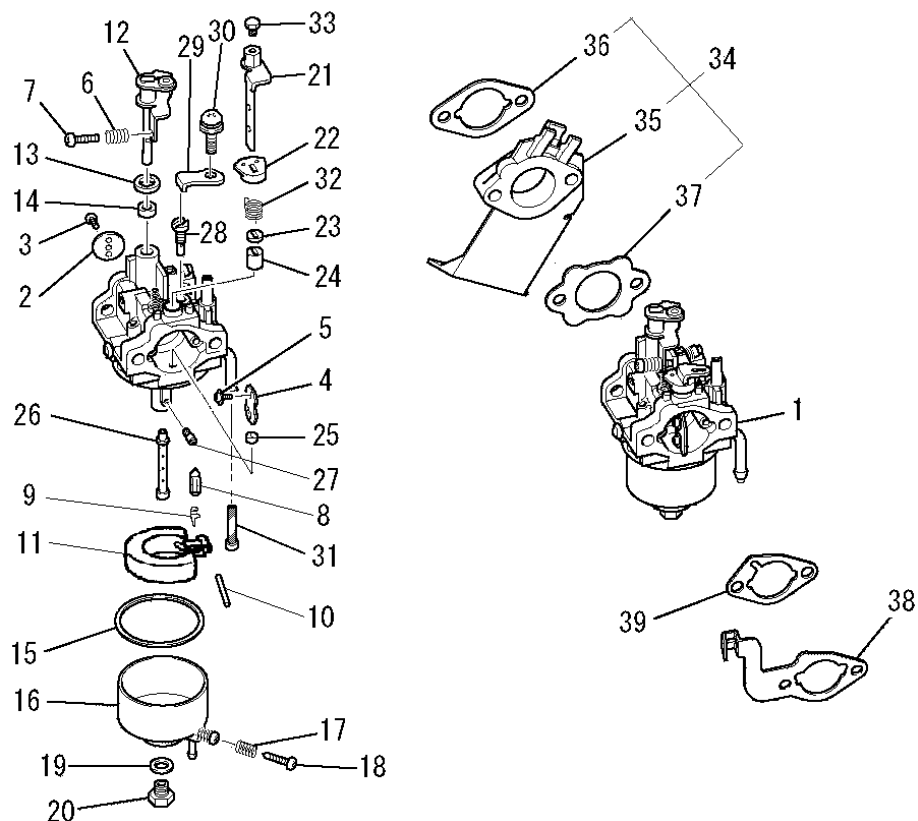
見出番号 No.	改訂番号 R/N	部品番号 Parts No.	部品名称 Parts Name	個数 No. Req'd	互換性 Inte	備考 Remarks	Serial No. (From~To) Serial No. (From~To)
13		KK12008AE015	パッキング PACKING	1			
14		KK12008AE016	シール SEAL	1			
15		KK14001AA018	ガスケット GASKET	1			
16		KK12008AE023	フロートチャンバ CHAMBER, FLOAT	1		INCL. NO. 17, 18	
17		KK13003AA008	スプリング SPRING	1			
18		KK12008AE029	スクリュー SCREW	1			
19		KK12008AE026	パッキング PACKING	1			
20		KK12008AE027	ボルト BOLT	1			
21		KK13043DJ022	チョークレバー LEVER, CHOKE	1			
22		KK13061AA029	リング RING	1			
23		KK12008AE019	シール SEAL	1			
24		KK12008AE020	リング RING	1			

キャブレタグループ
(I) CARBURETOR GROUP



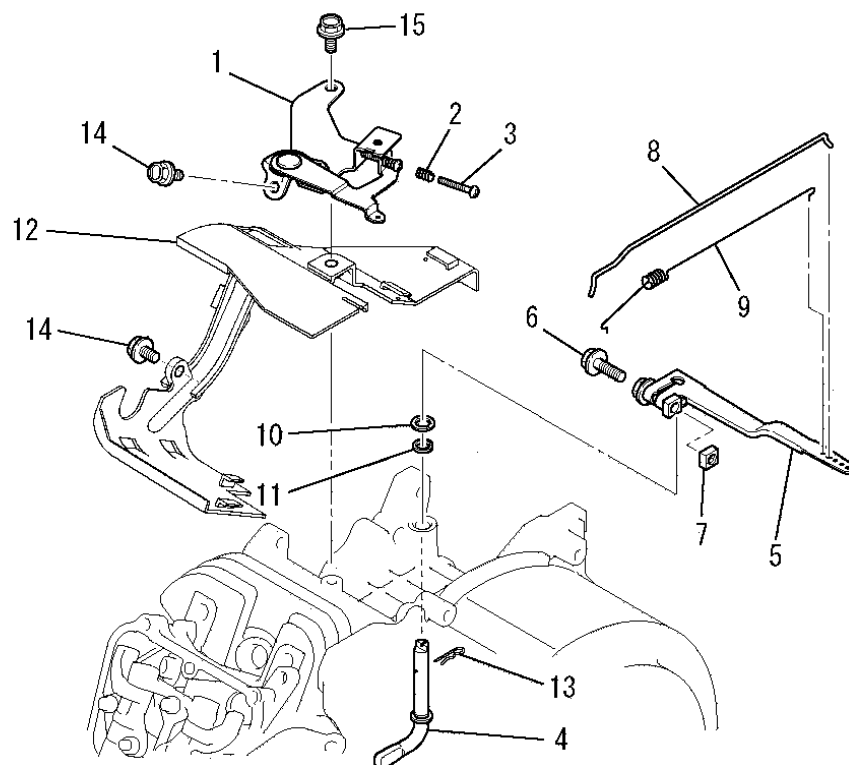
見出番号 No.	改訂番号 R/N	部品番号 Parts No.	部品名称 Parts Name	個数 No. Req'd	互換性 Inte	備考 Remarks	Serial No. (From~To) Serial No. (From~To)
25		KK12008AE021	リング RING	1			
26		KK13050AA027	メインノズル NOZZLE, MAIN	1			
27		KK74525DC850	メインジェット JET, MAIN	1			
28		KK74508CC388	パイロットジェット JET, PILOT	1			
29		KK13063CA010	プレート PLATE	1			
30		KK16014AA011	スクリュー SCREW	1			
31		KK90094AA	フィルタ FILTER	1			
32		KK12008AF133	スプリング SPRING	1			
33		KK16005AA033	ボルト BOLT	1			
34		KK01015AA	インシュレータ INSULATOR	1		INCL. NO. 35-37	
35		KK32006AA	インシュレータ INSULATOR	1			
36		KW34029CA	キャブレタガスケット GASKET, CARBURETOR	1			

キャブ レタグループ
 (I) CARBURETOR GROUP



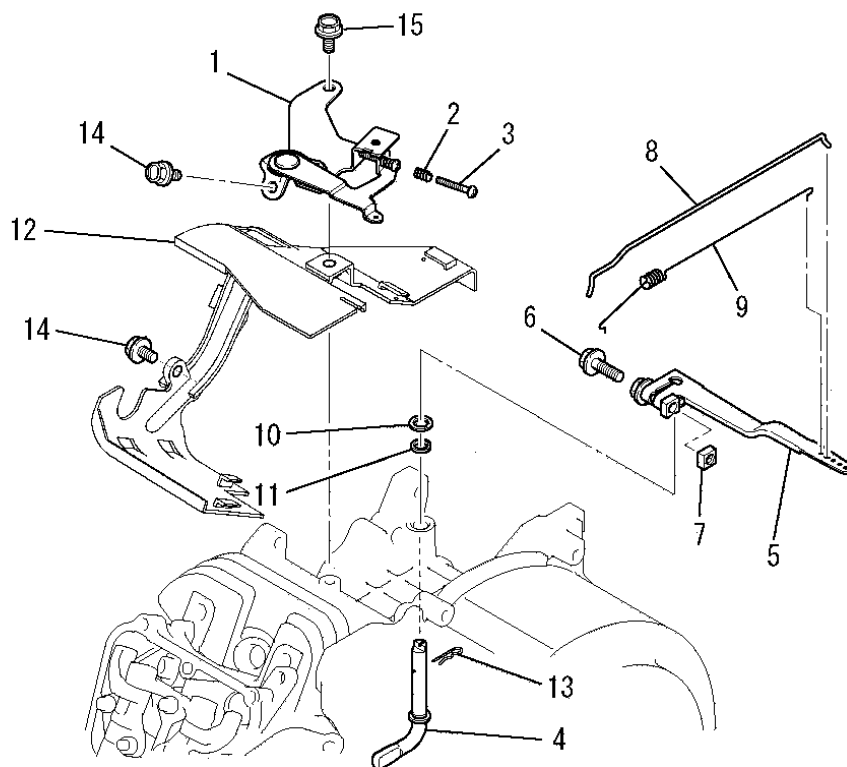
見出番号 No.	改訂番号 R/N	部品番号 Parts No.	部品名称 Parts Name	個数 No. Req'd	互換性 Inte	備考 Remarks	Serial No. (From~To) Serial No. (From~To)
37		KW34077BA	キャブ レターガ スケット GASKET, CARBURETOR	1			
38		KK90051AB	チョークブ ラケット BRACKET, CHOKE	1			
39		KW34083BA	エアクリーナガ スケット GASKET, AIR CLEANER	1			

コントロールパネルグループ
(J) CONTROL PANEL GROUP



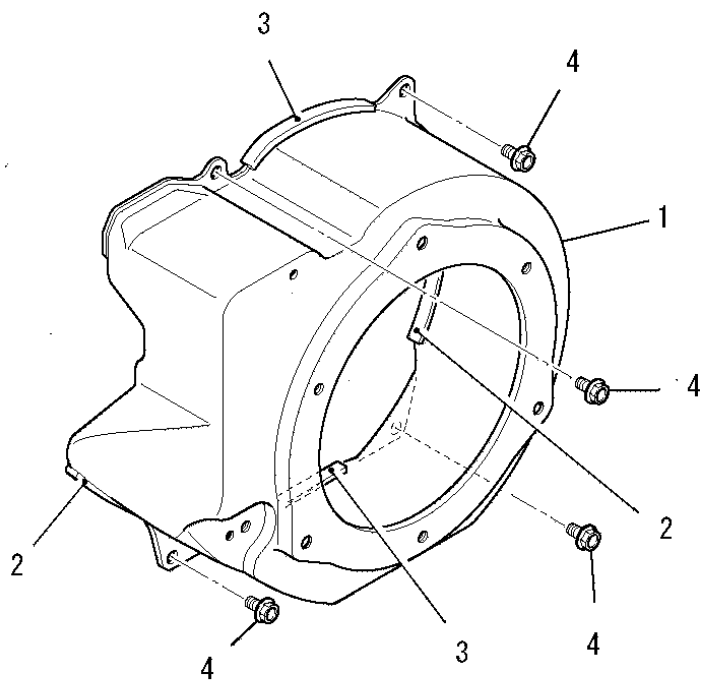
見出番号 No.	改訂番号 R/N	部品番号 Parts No.	部品名称 Parts Name	個数 No. Req'd	互換性 Inte	備考 Remarks	Serial No. (From~To) Serial No. (From~To)
1		KG03050BA	コントロール パネル アセンブリ PANEL, CONTROL	1		INCL. NO. 2, 3	
2		KU80023AA	スプリング SPRING	1			
3		KU14038AA	スクリュー SCREW	1		L=25mm	
4		KG22020AA	ガバナシャフト SHAFT, GOV	1			
5		KG31027AA	ガバナレバー LEVER, GOV	1		INCL. NO. 6, 7	
6		B800B06X020	フランジボルト BOLT, FLANGE	1			
7		KU23019CA	ナット NUT	1			
8		KG41036AA	ガバナロッド ROD, GOV	1			
9		KG42035AA	ロッドスプリング SPRING, ROD	1			
10		KG90015AA	ワッシャ WASHER	1			
11		KG90016AA	ダストシール SEAL, DUST	1			
12		KH40154AA	トップカバー COVER, TOP	1			

コントロールパネルグループ
 (J) CONTROL PANEL GROUP



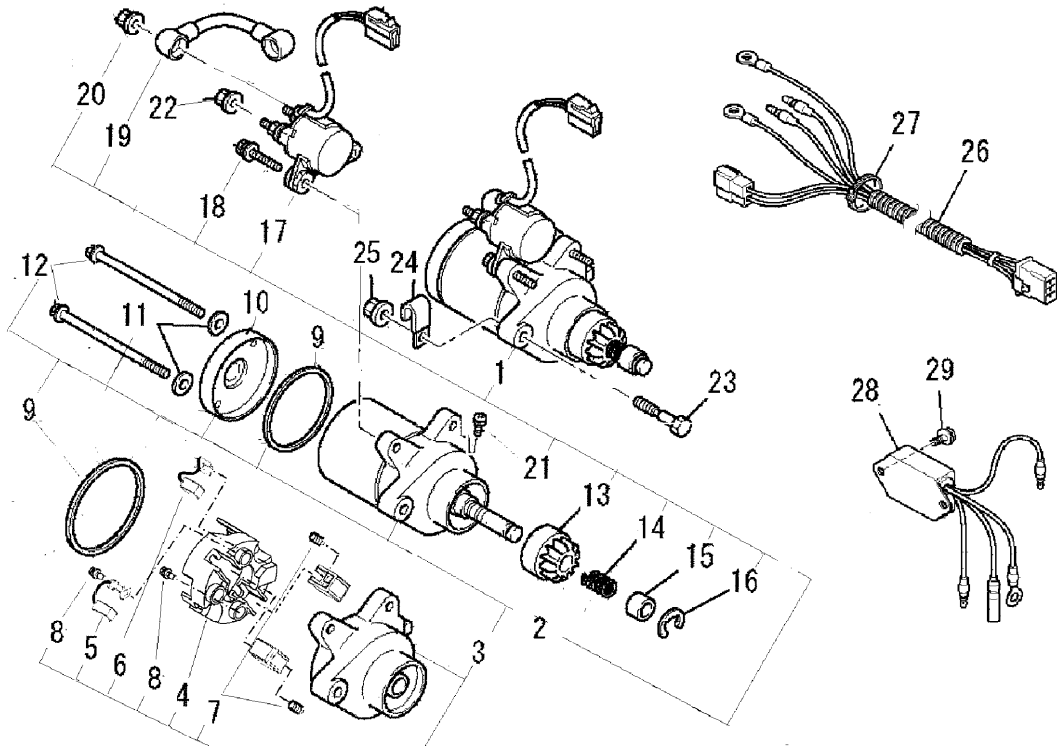
見出番号 No.	改訂番号 R/N	部品番号 Parts No.	部品名称 Parts Name	個数 No. Req'd	互換性 Inte	備考 Remarks	Serial No. (From~To) Serial No. (From~To)
13		KU70006AA	クリップ CLIP	1			
14		B805B06X012	フランジボルト BOLT, FLANGE	2			
15		B805B06X016	フランジボルト BOLT, FLANGE	1			

ファンカバーグループ
(K) FAN COVER GROUP



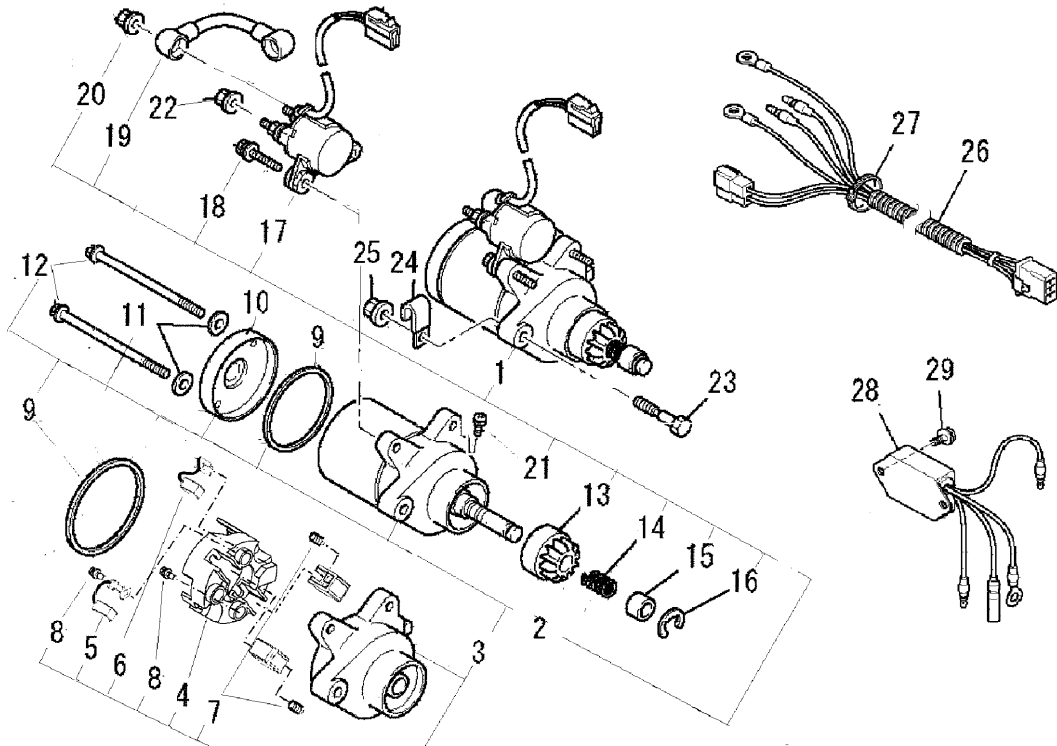
見出番号 No.	改訂番号 R/N	部品番号 Parts No.	部品名称 Parts Name	個数 No. Req'd	互換性 Inte	備考 Remarks	Serial No. (From~To) Serial No. (From~To)
1		KH27048DA	ファンカバー COVER, FAN	1			
2		KH90092CA	ラバークッション RUBBER CUSHION	2		L=60	
3		KH90092DA	ラバークッション RUBBER CUSHION	2		L=70	
4		B805B06X012	フランジボルト BOLT, FLANGE	4			

セルグループ
(Q) CELL GROUP



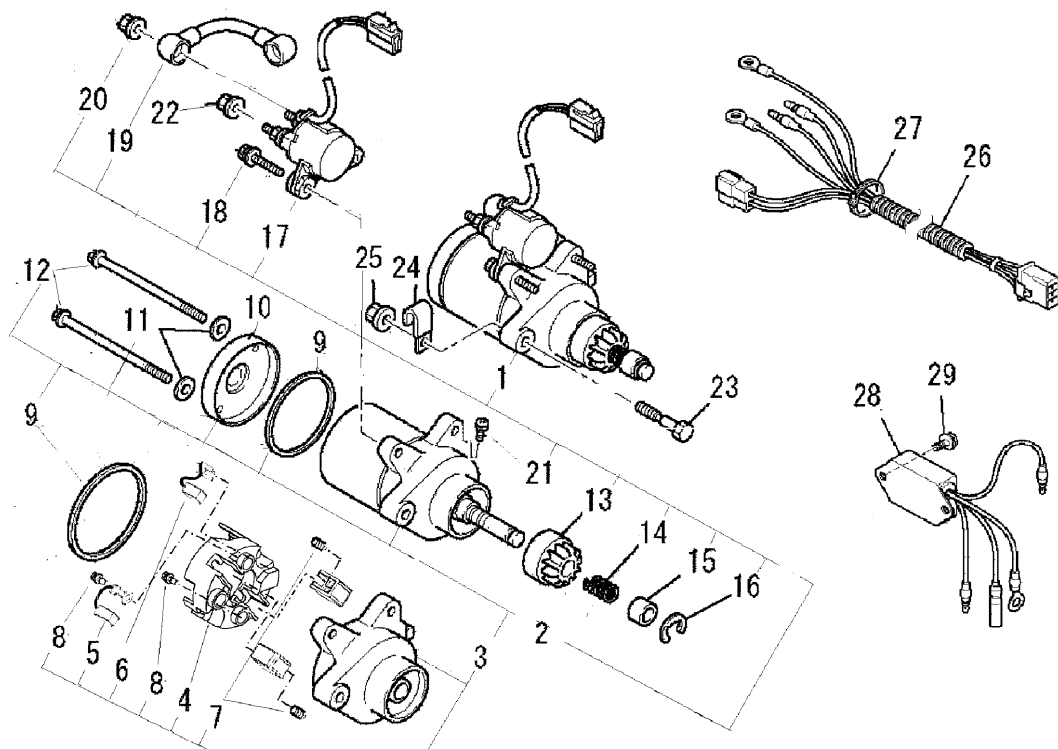
見出番号							I No. (From~To)
No.	R/N	Parts No.	Parts Name	No. Req'd	Inte	Remarks	Serial No. (From~To)
1		KS11022AA	スターティングモータアセンブリ STARTING MOTOR ASSY	1		INCL. NO. 2-21	
2		KS11022AA002	スターティングモータ MOTOR, STARTING	1		INCL. NO. 3-12	
3		KS11022AA007	フロントブラケットアセンブリ FRONT BRACKET ASSY	1		INCL. NO. 4-8	
4		KS11022AA012	ブラシホルダ HOLDER, BRUSH	1			
5		KS11022AA011	ブラシA BRUSH-A	1			
6		KS11022AA028	ブラシB BRUSH-B	1			
7		KS11022AA029	スプリング SPRING	2			
8		KS11022AA027	スクリュー SCREW	2			
9		KS11022AA013	ガスケット GASKET	2			
10		KS11022AA016	ブラケット BRACKET	1			
11		KS11022AA019	ワッシャ WASHER	2			
12		KS11022AA020	スクリュー SCREW	2			

セルグループ
(Q) CELL GROUP



見出番号	No.	R/N	Parts No.	Parts Name	No. Req'd	Inte	Remarks	I No. (From~To)	Serial No. (From~To)
	13		KS11022AA003	ピニオンギヤ GEAR, PINION	1				
	14		KS90116AA	リターンスプリング SPRING, RETURN	1				
	15		KS11022AA005	ストッパ STOPPER	1				
	16		KS11022AA006	リング RING	1				
	17		KS11022AA021	スタータ リレー アセンブリ STARTER RELAY ASSY	1				
	18		KS11022AA022	ボルト BOLT & WASHER	2				
	19		KS11022AA023	リードワイヤ WIRE, LEAD	1				
	20		KS11022AA024	フランジナット NUT, FLANGE	1				
	21		KS11022AA025	スクリュー SCREW	1				
	22		ZZ70028B	ユニカルスプリングナット NUT, CONICAL SPG	1				
	23		FA28198	リーマボルト BOLT, REAMER	2				
	24		FR56780	クランプ CLAMP	1				

セルグループ
(Q) CELL GROUP

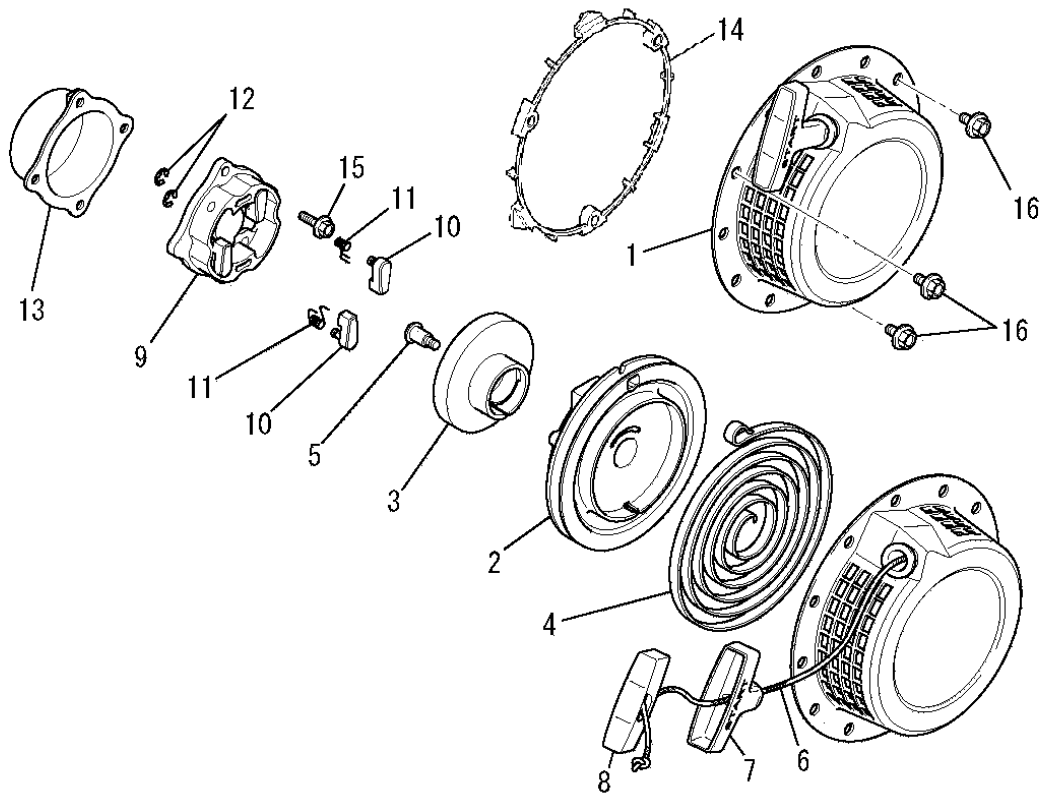


見出番号

I No. (From~To)

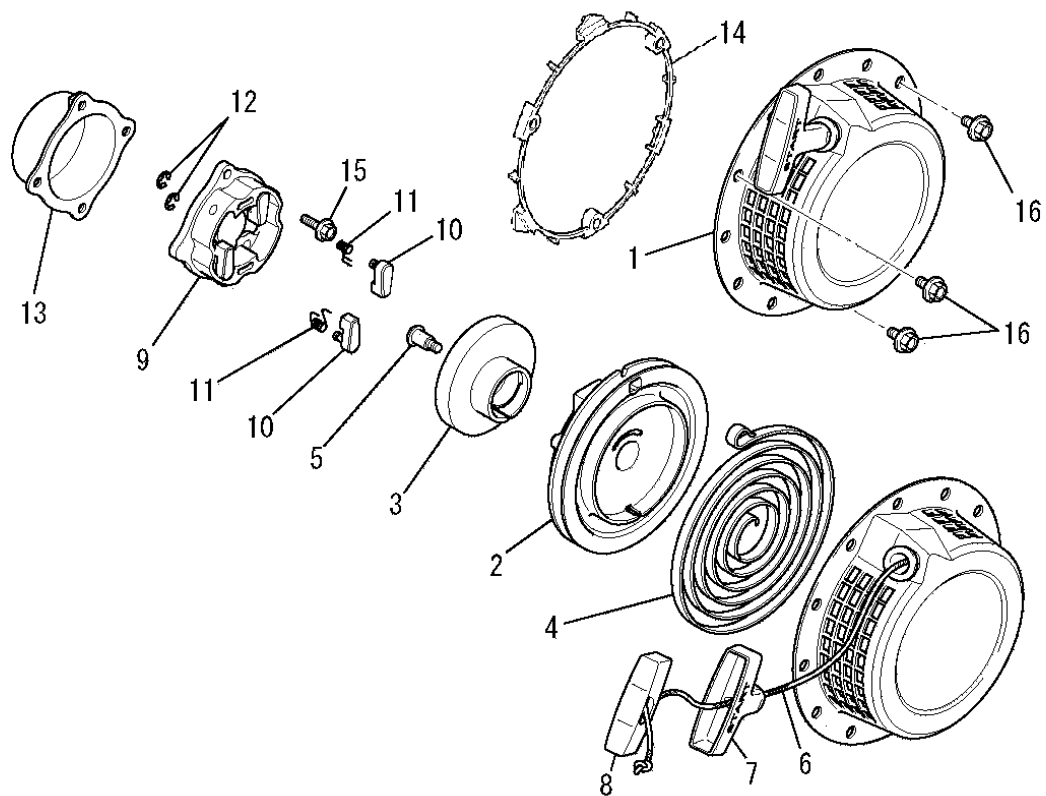
No.	R/N	Parts No.	Parts Name	No. Req'd	Inte	Remarks	Serial No. (From~To)
25		N801A08	フランジ ナット NUT, FLANGE	2			
26		KE09034AA	リード ワイヤ WIRE, LEAD	1			
27		KU90006BA	バンド BAND	1			
28		KE60001AA	レギュレータ REGURATOR	1			
29		KU12030AA	フランジ ボルト BOLT, FLANGE	2			

リコイルスタータグループ
(R) RECOIL STARTER GROUP



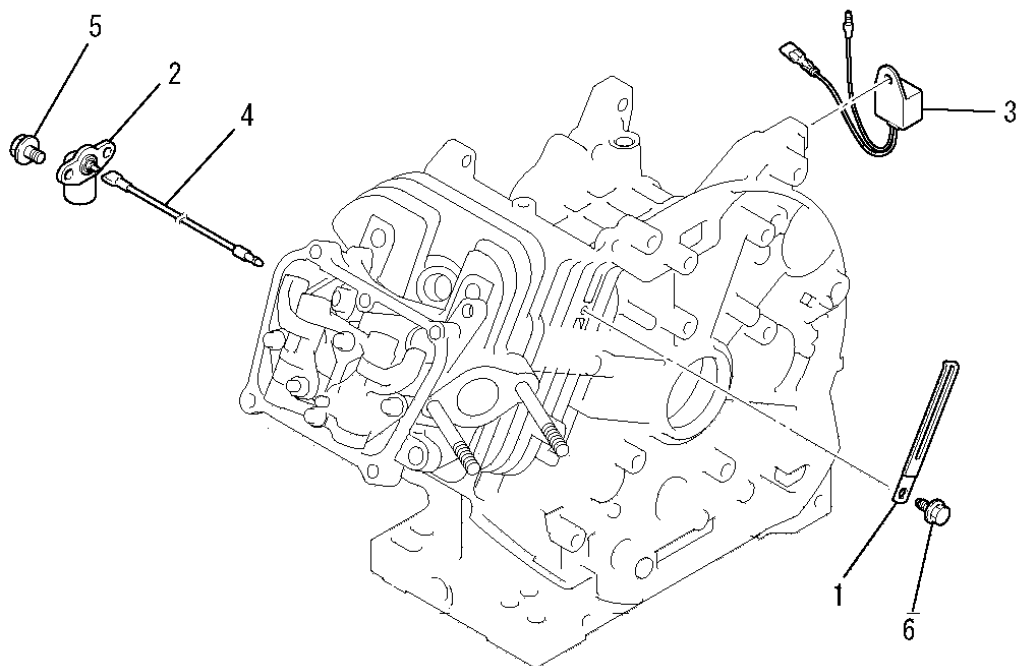
見出番号 No.	改訂番号 R/N	部品番号 Parts No.	部品名称 Parts Name	個数 No. Req'd	互換性 Inte	備考 Remarks	Serial No. (From~To) Serial No. (From~To)
1		KS02205AD	リコイルスタータ アセンブリ RECOIL STARTER ASSY	1		INCL. NO. 2-14	
2		KS20136AD002	リール REEL	1			
3		KS20154AD003	カム CAM	1			
4		KS20112AD004	スパイラルスプリング SPRING, SPIRAL	1			
5		KS20112AD006	スクリュー SCREW	1			
6		KS20111AD017	スタータロープ ROPE, STARTER	1			
7		KS20195AD210	スタータノブ KNOB, STARTER	1			
8		KS20106AA310	キャップ CAP	1			
9		KS30062AA	スタータプーリー PULLEY, STARTER	1		INCL. NO. 10-12	
10		KS30061AA002	ラチェット RATCHET	2			
11		KS30062AA003	リターンスプリング SPRING, RETURN	2			
12		KS30061AA004	リテーナ RETAINER	2			

リコイルスタータグループ
 (R) RECOIL STARTER GROUP



見出番号 No.	改訂番号 R/N	部品番号 Parts No.	部品名称 Parts Name	個数 No. Req'd	互換性 Inte	備考 Remarks	Serial No. (From~To) Serial No. (From~To)
13		KS90117AA	スペーサ SPACER	1			
14		KS50009AA	スタンド STAND	1			
15		B800A06X016	フランジボルト BOLT, FLANGE	2			
16		B800A06X016K	フランジボルト BOLT, FLANGE	3			

オイルセンサグループ
(W) OIL SENSOR GROUP



見出番号 No.	改訂番号 R/N	部品番号 Parts No.	部品名称 Parts Name	個数 No. Req'd	互換性 Inte	備考 Remarks	Serial No. (From~To) Serial No. (From~To)
1		FR64917	クランプ CLAMP	1			
2		KE09033AA	オイルセンサー SENSOR, OIL	1			
3		KE34018BA	ユニット UNIT	1			
4		KE90319AA	リードワイヤ WIRE, LEAD	1			
5		B800A06X012	フランジボルト BOLT, FLANGE	2			
6		KU12030AA	フランジボルト BOLT, FLANGE	1			