

エンジン パーツリスト

品目コード 701930A

GB300LN-120 (1516KB/2014KB)

MES 西支社 ~ 営業統括部 本メ技 T (技術連絡票)	No. KM- [REDACTED]	平成 24 年 [REDACTED]
----------------------------------	--------------------	--------------------

あて先 コスモテック 御中	区分 連絡 依頼
------------------	-------------

件名 GB300LE-113* GB300LN-120 オイルセンサ変更に係るご連絡 * 立ち上げ当初から新しいセンサです。	御 回 答	要 否 要 望 期 限 月 日
--	-------------	-----------------------

平素は格別のご高配を賜り、厚く御礼申し上げます。
 頭書の件、下記の通り連絡致しますので、宜しくお取り計らいの程、御願ひ申し上げます。
 連絡が遅れました点、心よりお詫び申し上げます。 了

記

1. 目的

オイルセンサ仕様において、一部設計変更致しましたのでご連絡致します。

2. 設計変更

日本製オイルセンサを採用。性能に新旧差有りませんが、シリンダブロックへの固定方法が、ナット1個での固定から、スタッドボルトとナット2組での固定へ変更となります(添付. 1)。また、センサのリードワイヤ端子形状の関係上、リードワイヤも変更となります。新旧での部品の変更一覧については表. 1を参照下さい。

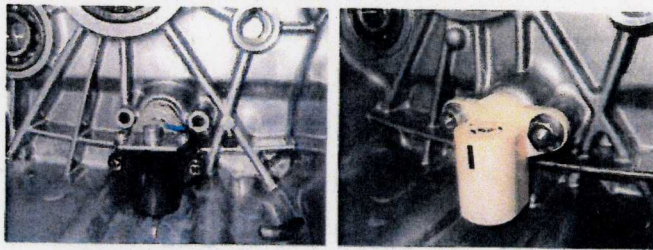


図. 1 従来オイルセンサ(左)と新型オイルセンサ(右)

表. 1 新旧オイルセンサの部品組合せ

名称	旧		新		備考
	図番	個数	図番	個数	
CYLINDER BLOCK	KB46007DA	1	KB46007DB	1	DA→DBでスタッド打ち込み
BOLT,STUD			KU13035AA	2	KB46007DB構成部品
SENSOR,OIL	KE09021AA	1	KE09033BA	1	
GASKET	KW39066AA	1			
NUT,CONICALSPG	ZZ70028C	1			
NUT			N801A068	2	
WIRE,LEAD	FR13858	1	KE90013CA	1	端子が変更となる

(WIRE,LEAD) KE90230BA 1 ← GB300LE-113*

GB300LE-113は
立ち上げ時から
変更は有りません。

3. 補用品

表. 1の組合せで部品交換する事により、新旧で互換性があります。新旧共に補用品対応可能。スタッド打ち込み済みのブロックには旧センサ取り付けも可能。ただし、旧型センサ仕様機に新型センサを取り付ける場合は、スタッド打ち込み済みシリンダブロックへの変更が必要となります。スタッドのみの追加打ち込みは切粉発生するため推奨出来ません。

4. 実施時期

エンジン号機 GB300 #3735 から実施済。

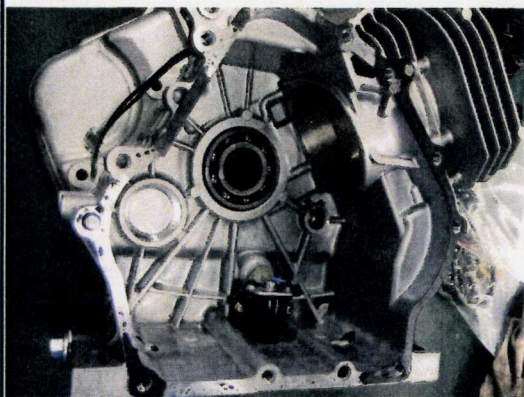
以上

三菱重工 エンジンシステム(株) 営業統括部 産業エンジングループメイキエンジン技術営業 T	発行	作成	成田
---	----	----	----

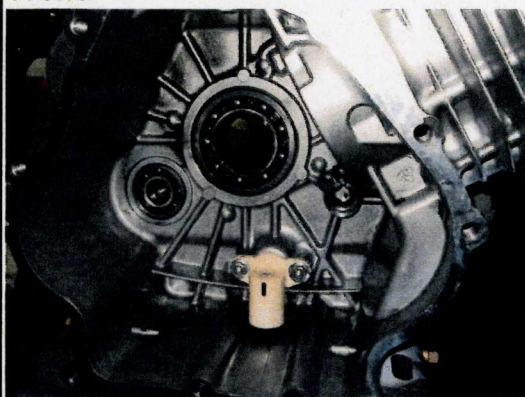
配布先
(写)
弊 設計
サービス
品証
補用品

取付部全景

旧品



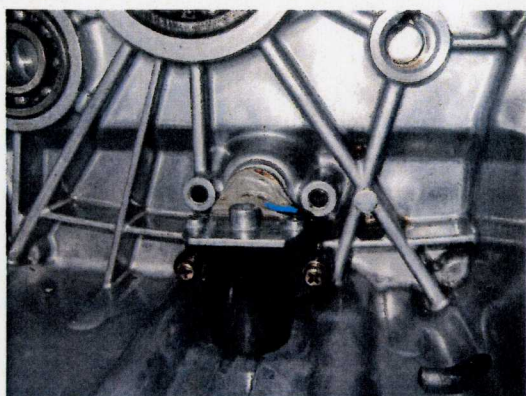
新規品



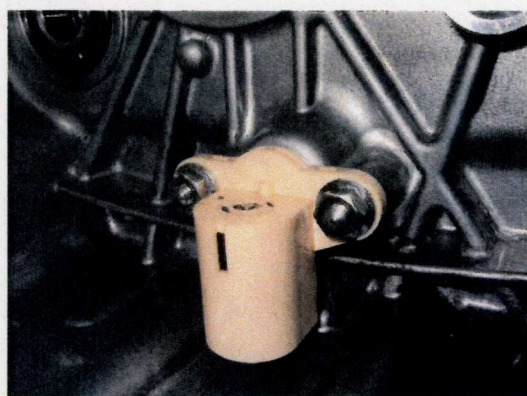
取付場所に大きな違いは無い。

取付部詳細

旧品



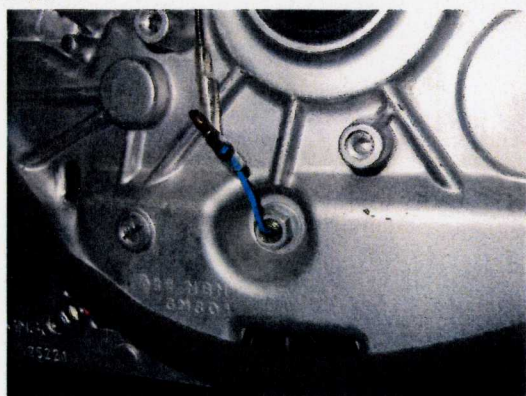
新規品



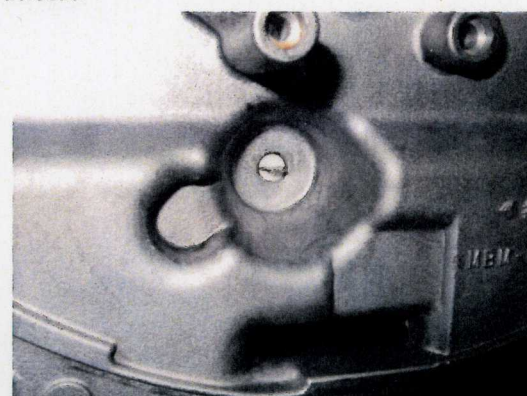
従来品はエンジン外側からナット止めしているのに対し、
新規品はシリンダブロックにスタッドボルト2本を打ち込み、ナットで固定している。

端子部(シリンダブロック外面 フライホイール側)

旧品



新規品



従来品は固定ナットが見えるが、新規品はこちら側には何もない。

新旧でオイルセンサへのリードワイヤ取付端子が異なる。
従来品はセンサから電線が出ており、CA104/CB104端子にてリードワイヤと接続される。
新規品ではセンサから平型端子が直接出ており、リードワイヤも変更となる。

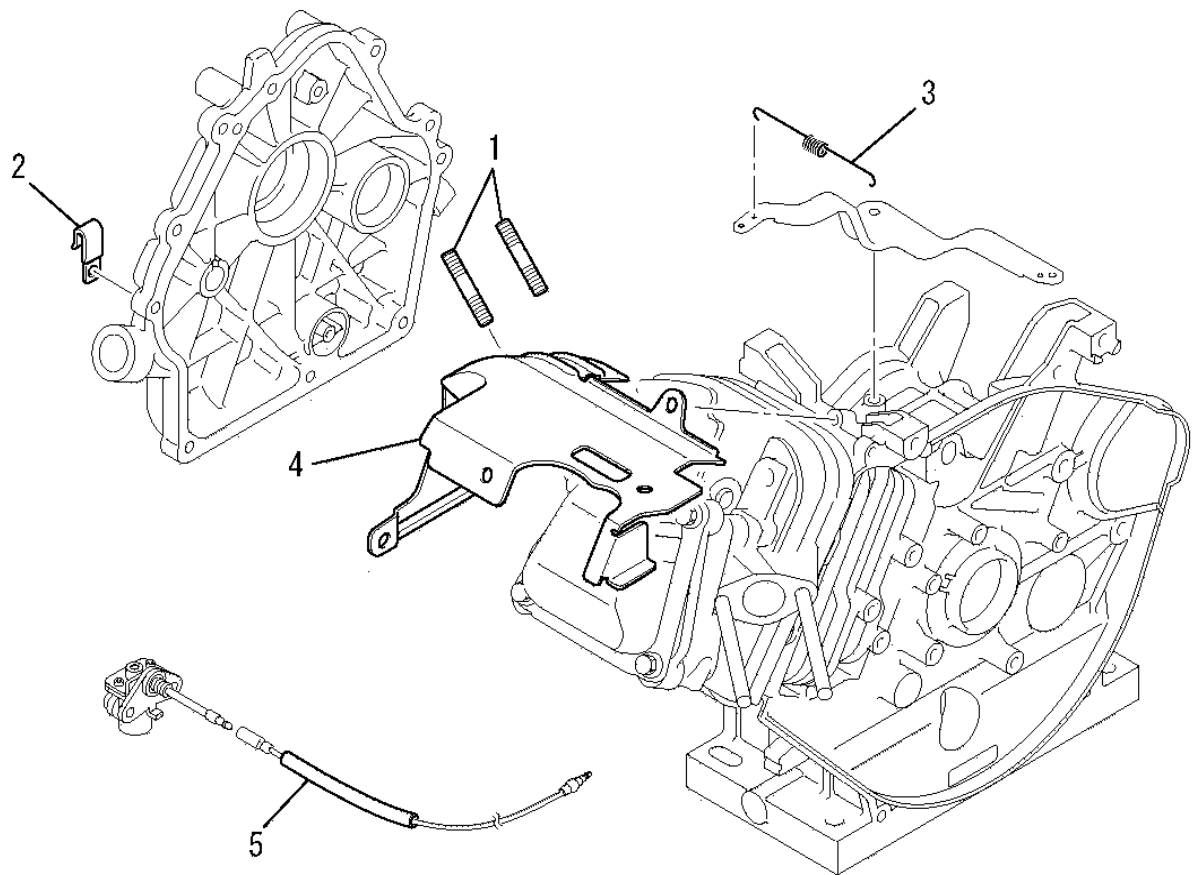
INDEX

部品番号	部品名称	ページ数	部品番号	部品名称	ページ数
B155B06X090	スタッドホルト	15 7	KE90073AA	チューブ	1 5
B155B08X020	スタッドホルト	1 1	KE90073AA	チューブ	14 3
B751A04X008	ホルト	19 6	KE90310AA	ファン	14 4
B800A06X008	フランジホルト	11 15	KE90311AA	リテナ	14 5
B800A06X012	フランジホルト	14 7	KF04051AD	フューエルタンクアセンブリ	23 1
B800A06X012	フランジホルト	20 15	KF05010CA	タンクキャップアセンブリ	23 2
B800A06X016K	フランジホルト	26 13	KF31035AA003	フューエルフィルタ	24 4
B800A06X025	フランジホルト	24 7	KF31035AA012	パッキング	24 2
B800B08X030	フランジホルト	11 16	KF31035AA102	パッキング	24 5
B800B10X065	フランジホルト	8 16	KF31036AA	フューエルコック	24 1
B805B06X012	フランジホルト	9 2	KF31036AA106	カップ	24 3
B805B06X012	フランジホルト	20 16	KF40003AA	フューエルフィルタ	23 3
B805B06X012	フランジホルト	21 2	KF59008AA	タンクブラケット	23 5
B805B06X012	フランジホルト	22 2	KF59009AA	タンクブラケット	23 6
B805B06X012	フランジホルト	27 5	KF90080DA	オイルゲージ	23 4
B805B06X016	フランジホルト	23 10	KF90105AA	スベサ	24 6
B805B06X030	フランジホルト	14 8	KG01008BA	ガバナキヤアセンブリ	10 5
BG04486	ピストンピンクリップ	13 1	KG03022BA	コントロールパネル	19 1
FA24115	インストラクションラベル	15 10	KG14005AA	ガバナスライダ	10 6
FA28011	オイルシール	6 1	KG22004AA	ガバナシャフト	10 7
FA28181XX018	スタタノブ	25 11	KG22006AA	ガバナシャフト	19 8
FA29008	オイルシール	10 1	KG31014AA	ガバナレバ	19 9
FA31015	オイルフィルタ	10 2	KG34009DA	ガバナスプリング	1 3
FA41303	クランプ	27 1	KG35007BA	リタンススプリング	19 2
FN11223	ドレンブラグ	6 2	KG41011AA	ガバナロッド	19 10
FR41231	ナット	14 9	KG42009AA	ロッドスプリング	19 11
FR46903A	スバクブラグ	2 2	KG90014AA	キャップ	19 12
FR53226	クリップ	24 8	KG90015AA	ワッシャ	20 17
FR56780	クランプ	1 2	KG90016AA	ダストシール	20 13
FR63858D	リードワイヤ	27 2	KH28018JA	ファンカバー	21 1
FR67419	クリップ	23 11	KH40122AA	シリンダカバー	22 1
FR67419	クリップ	24 9	KH60023AA	シリンダパッフル	1 4
KA02050AA	クリナカバーアセンブリ	15 1	KK09009AA	チョクレバ-KUMITATE	18 32
KA11040AA	クリナケス	15 2	KK12008AE009	スクリュ	18 28
KA30017AA	グリッド	15 3	KK12008AE011	クリップ	18 27
KA30035AA	グリッド	15 4	KK12008AE015	パッキング	16 9
KA40088AA	クリナエレメント	15 5	KK12008AE016	シール	16 10
KB46007CA	シリンダブロック	6 3	KK12008AE018	リング	17 18
KB66010AA	クランクケスカカバー	10 3	KK12008AE019	シール	17 19
KC02029GA	シリンダヘッドアセンブリ	7 1	KK12008AE020	リング	17 20
KC09017AA	ヘッドカバーアセンブリ	9 1	KK12008AE029	スクリュ	17 23
KC66009AA	ヘッドガスケット	5 3	KK13003AA008	スプリング	16 6
KC66009AA	ヘッドガスケット	8 17	KK13003AA008	スプリング	17 24
KD02083AA	クランクシャフトアセンブリ	12 1	KK15001AA014	リング	17 21
KD03011AA	コネクティングロッドアセンブリ	13 2	KK15001AA015	メインニドル	18 25
KD03011BA	コネクティングロッドアセンブリ	13 2	KK15001AA016	ピン	18 26
KD03011CA	コネクティングロッドアセンブリ	13 2	KK15003AE004	チョクバルブ	16 4
KD51002AA	パランサシャフト	10 4	KK15003AE014	パッキング	16 11
KD63015AA	パランサキヤ	12 3	KK15003AE015	フロート	16 12
KD63016AA	クランクシャフトキヤ	12 2	KK15003AE018	パッキング	17 15
KD70001AA	ホルト	13 3	KK15003AE019	ホルト	17 16
KE09021AA	オイルセンサー	27 3	KK15003AE025	フロートチャンバ	17 22
KE12041AA	フライホイール	14 1	KK15008YX011	スロットルシャフト	16 8
KE24010BA	イグニッションコイル	14 2	KK15011AA002	スロットルバルブ	16 2
KE34001BA	ユニット	27 4	KK15014AA020	チョクレバ	17 17
KE42027AA	ブラグキャップ	2 3	KK15016AA003	スクリュ	16 3
KE80014AA	ストップスイッチ	4 11	KK15016AA005	スクリュ	16 5
KE90069AA	リードワイヤ	2 1	KK15016AA008	パイロットシエツ	16 7

INDEX

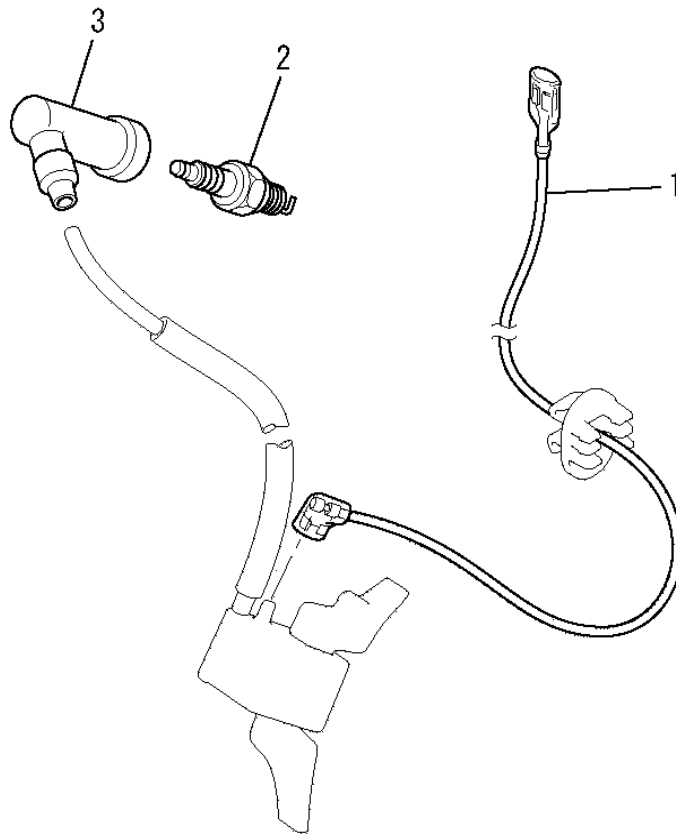
部品番号	部品名称	ページ数	部品番号	部品名称	ページ数		
KK15043AA	キャブレタ(F)	16	1	KW21019AA	バルブステムシール	8	15
KK33007AA	インシュレタ	18	29	KW29006AA	オ-リング	10	12
KK74524BB031	メインズル	17	13	KW31007AA	クランクケ-ス ガスケット	5	4
KK74525CC000	メインシ-ェット	17	14	KW31007AA	クランクケ-ス ガスケット	11	20
KL11001AA	オイルホ-ンプ	10	8	KW33002AA	ガスケットヘッドカバ-	5	2
KL14009AA	シャフト	10	9	KW33002AA	ガスケットヘッドカバ-	9	3
KL14010AA	スベ-サ	10	10	KW34001AA	キャブレタ ガスケット	5	5
KL21010EA	オイルゲ-ジ	10	11	KW34001AA	キャブレタ ガスケット	18	30
KM17024AA	マフラ	4	4	KW34005AA	キャブレタ ガスケット	5	6
KM17024AA015	スクリ-ン	4	5	KW34005AA	キャブレタ ガスケット	15	9
KM30006AA	エキゾ-ストバルブ	4	7	KW34005AA	キャブレタ ガスケット	18	31
KM70032AB	マフラ ガスケット	4	8	KW34005AA	キャブレタ ガスケット	20	19
KM70032AB	マフラ ガスケット	5	7	KW39058DA	ガスケットセット	5	1
KN12004EA	ホ-ツクススハナ	4	1	KW39066AA	ガスケット	27	7
KN13001AA	スクリュドライブ	4	2	KW52352BA	ネ-ムラベル	3	3
KP02010AA	ピストンリング セット	13	6	KW56058AA	ラベル	4	10
KP02010BA	ピストンリング セット	13	6	KW56069AA	コ-シヨ-ンラベル	3	1
KP02010CA	ピストンリング セット	13	6	KW56070AA	コ-シヨ-ンラベル	3	2
KP17008AA	ピストン	13	4	N801A06	フランジナット	15	8
KP17008BA	ピストン	13	4	N801A06	フランジナット	23	9
KP17008CA	ピストン	13	4	P051Y04X220	フユ-エルホ-ス	3	4
KP57002AA	ピストンピ-ン	13	5	P051Y08X470	フユ-エルホ-ス	3	5
KR30013BA	ストツバ	19	4	S111X62X030	ホ-ルヘ-アリング	6	5
KS02149AA	リコイルスタ-タ アセンブリ	25	1	S111X62X030	ホ-ルヘ-アリング	11	14
KS20020AD003	ラチェット	25	4	S111X62X060	ホ-ルヘ-アリング	6	4
KS20020AD006	フリクシヨ-ンスプリング	25	6	S111X62X060	ホ-ルヘ-アリング	11	13
KS20020AD007	リタ-ンススプリング	25	7	S500P03	スナツブリング	12	8
KS20169AA004	スプリング	25	5	S500P04	スナツブリング	19	5
KS20169AA008	スクリュ	25	9	W006D04X008K	スクリュ	4	6
KS20169AA010	ロ-ブ	25	10	W200H06	ワツシヤ	11	19
KS20170AA001	スタ-タケ-ス	25	2	W405B07X045	キ-	4	3
KS20170AA002	リ-ル	25	3	W430B05X016	キ-	12	4
KS20170AA007	ガイド	25	8	W430B05X016	キ-	12	5
KS30033AA	スタ-タブ-リ	25	12	ZZ70002S	プリ-サチユ-ブ	15	6
KU14031AA	フランジホルト	11	17	ZZ70013A	ガスケット	6	6
KU14032AA	ホルト	19	3	ZZ70028C	コニカルスプリング ナット	4	9
KU23009AA	ナット	7	2	ZZ70028C	コニカルスプリング ナット	27	6
KU24002AA	ナット	20	18				
KU44001AA	ダウエルピ-ン	7	3				
KU44001AA	ダウエルピ-ン	11	18				
KU50018AA	ブシユ	23	7				
KU50019AA	スベ-サ	23	8				
KU70006AA	クリツブ	20	14				
KU70007AA	クリツブ	14	6				
KU80017AA	スプリング	19	7				
KV01163GA	カムシャフトアセンブリ	12	6				
KV24003AA	タヘ-ット	7	4				
KV35002BA	インテイクバルブ	7	5				
KV45002AA	エキゾ-ストバルブ	7	6				
KV55006AA	バルブ スプリング	7	7				
KV65003AA	バルブ スプリングリテ-ナ	7	8				
KV71004AA	ブツシロツド	7	9				
KV72003AA	ロツカア-ム	7	10				
KV73002AA	ナット	7	11				
KV74002AA	ホルト	7	12				
KV75006AA	プレ-ト	8	13				
KV75007AA	コツタ	8	14				
KV83009CE	ピ-ン	12	7				

ボルト、スプリング、カバー 1. BOLT, SPRING, COVER



見出番号 No.	改訂番号 R/N	部品番号 Parts No.	部品名称 Parts Name	個数 No. Req'd	互換性 Inte	備考 Remarks	Serial No. (From ~ To) Serial No. (From ~ To)
1		B155B08X020	スタッドボルト BOLT, STUD	2			
2		FR56780	クランプ CLAMP	1			
3		KG34009DA	ガバナスプリング SPRING, GOV	1			
4		KH60023AA	シリンダバツフル BAFFLE, CYLINDER	1			
5		KE90073AA	チューブ TUBE	1			

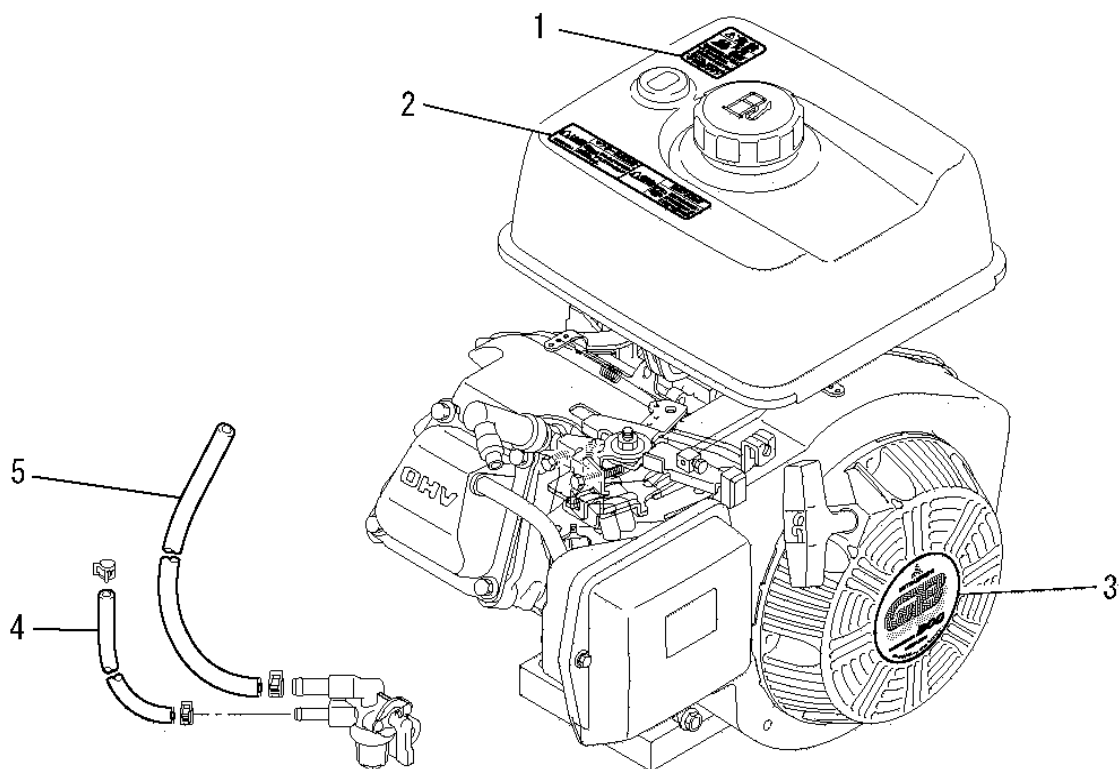
リードワイヤ、プラグ、キャップ 2.LEAD WIRE, PLUG, CAP



見出番号 No.	改訂番号 R/N	部品番号 Parts No.	部品名称 Parts Name	個数 No. Req'd	互換性 Inte	備考 Remarks	Serial No. (From ~ To) Serial No. (From ~ To)
1		KE90069AA	リードワイヤ WIRE, LEAD	1			
2		FR46903A	スパークプラグ PLUG, SPARK	1		BP5ES	
3		KE42027AA	プラグキャップ CAP, PLUG	1			

ラベル、フューエルホース

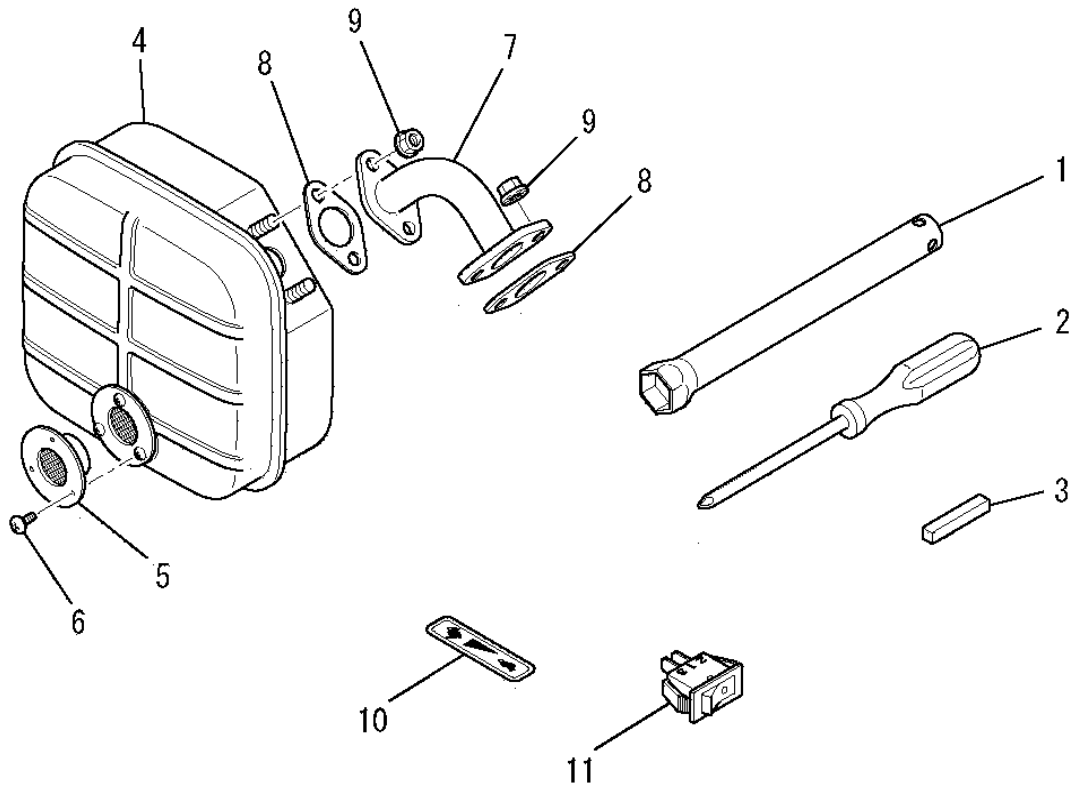
3. LABEL, FUEL HOSE



見出番号 No.	改訂番号 R/N	部品番号 Parts No.	部品名称 Parts Name	個数 No. Req'd	互換性 Inte	備考 Remarks	Serial No. (From ~ To) Serial No. (From ~ To)
1		KW56069AA	コ-シヨソラベル LABEL, CAUTION	1			
2		KW56070AA	コ-シヨソラベル LABEL, CAUTION	1			
3		KW52352BA	ネ-ムラベル LABEL, NAME	1			
4		P051Y04X220	フ-エルホ-ス HOSE, FUEL	1			
5		P051Y08X470	フ-エルホ-ス HOSE, FUEL	1			

ツールセット

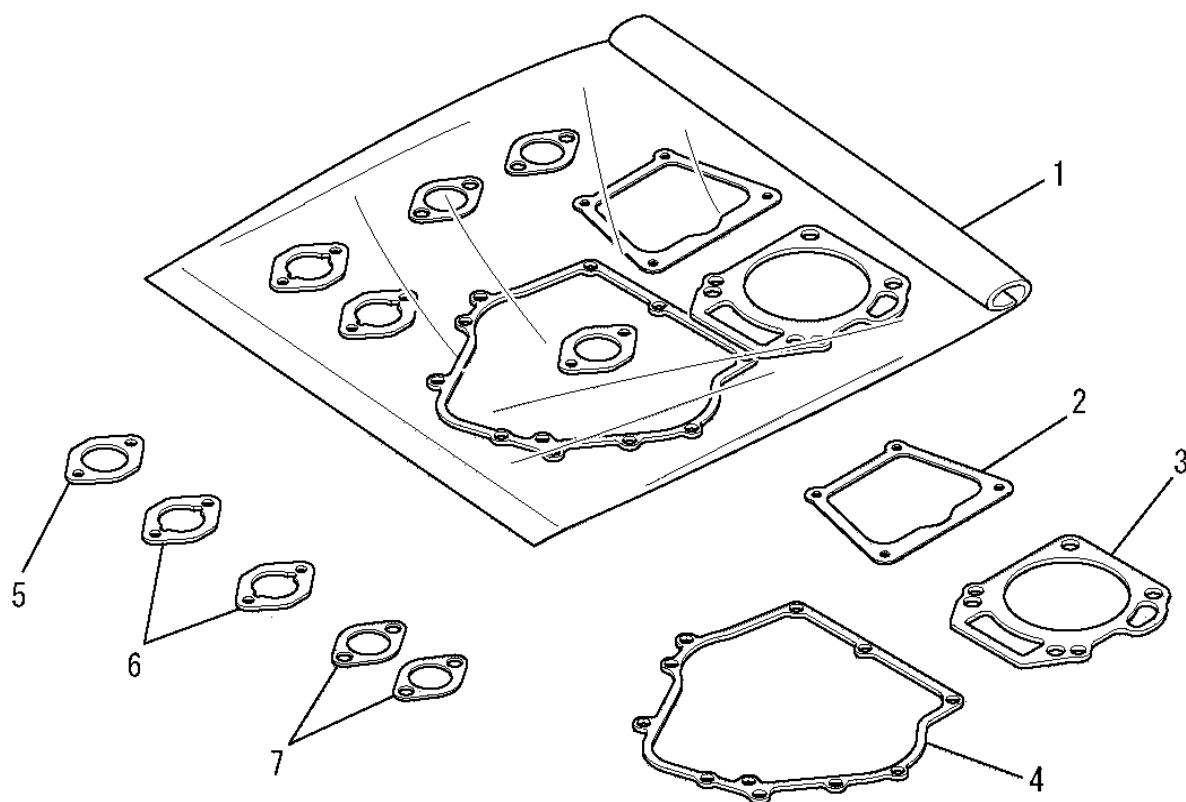
4. TOOL SET



見出番号 No.	改訂番号 R/N	部品番号 Parts No.	部品名称 Parts Name	個数 No. Req'd	互換性 Inte	備考 Remarks	Serial No. (From ~ To) Serial No. (From ~ To)
1		KN12004EA	ボックススパナ SPANNER, BOX	1			
2		KN13001AA	スクリッドドライバ DRIVER, SCREW	1			
3		W405B07X045	キー KEY, SUNK	1			
4		KM17024AA	マフラ MUFFLER	1		INCL. NO. 5, 6	
5		KM17024AA015	スクリーン SCREEN	1			
6		W006D04X008K	スクリーン SCREW	3			
7		KM30006AA	エキゾーストパイプ PIPE, EXHAUST	1			
8		KM70032AB	マフラガスケット GASKET, MUFFLER	2			
9		ZZ70028C	ユニカルスプリングナット NUT, CONICAL SPG	4			
10		KW56058AA	ラベル LABEL	1			
11		KE80014AA	ストップスイッチ SWITCH, STOP	1			

ガスケットセット

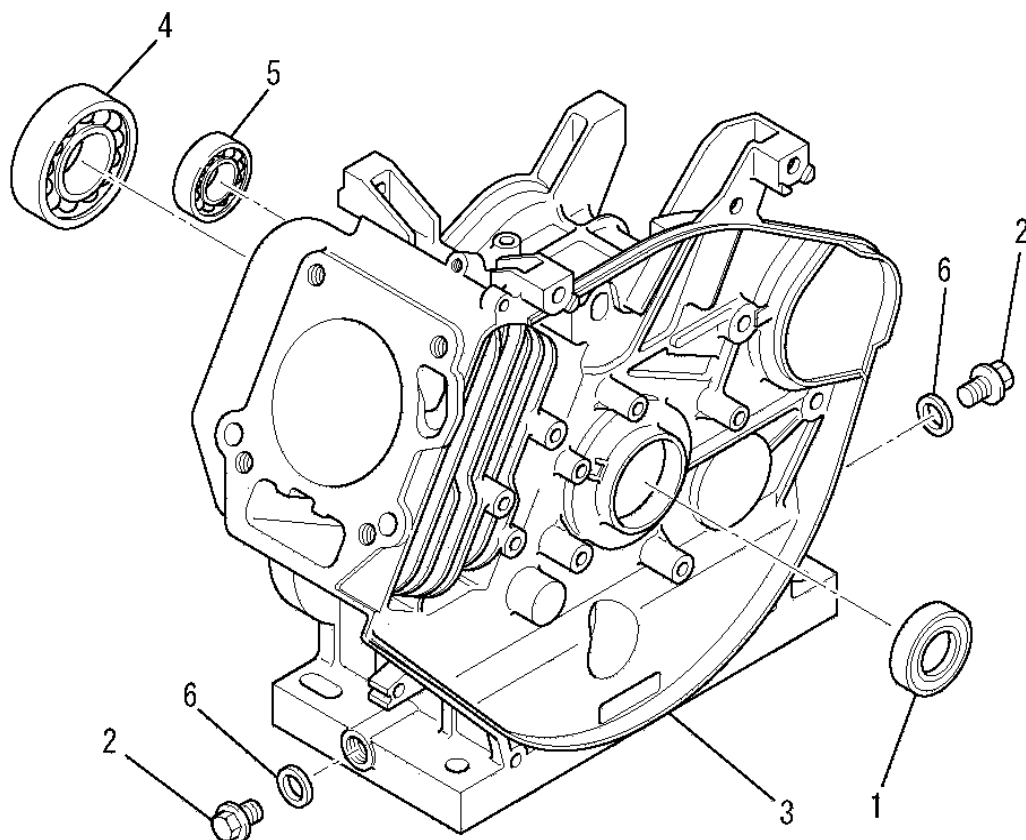
5.GASKET SET



見出番号 No.	改訂番号 R/N	部品番号 Parts No.	部品名称 Parts Name	個数 No.Req'd	互換性 Inte	備考 Remarks	Serial No.(From~To) Serial No.(From~To)
1		KW39058DA	ガスケットセット GASKET SET	1		INCL.NO.2-7	
2		KW33002AA	ガスケット,ヘッドカバー GASKET,HEAD COVER	1			
3		KC66009AA	ヘッドガスケット GASKET,HEAD	1			
4		KW31007AA	クランクケースガスケット GASKET,CRANKCASE	1			
5		KW34001AA	キャブレタガスケット GASKET,CARBURETOR	1			
6		KW34005AA	キャブレタガスケット GASKET,CARBURETOR	2			
7		KM70032AB	マフラーガスケット GASKET,MUFFLER	2			

シリンダブロックグループ

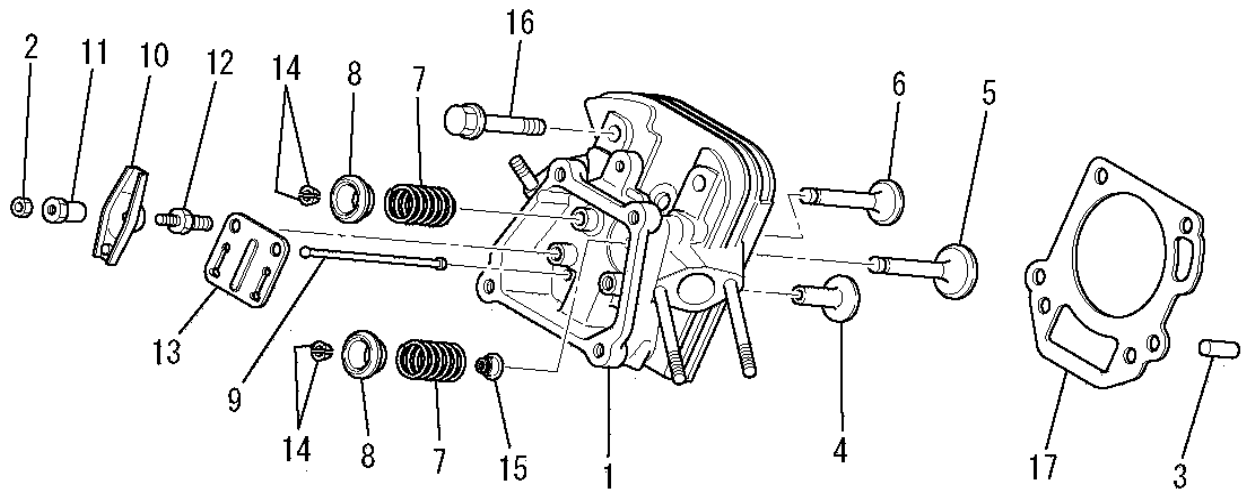
(A) CYLINDER BLOCK GROUP



見出番号 No.	改訂番号 R/N	部品番号 Parts No.	部品名称 Parts Name	個数 No. Req'd	互換性 Inte	備考 Remarks	Serial No. (From~To) Serial No. (From~To)
1		FA28011	オイルシール OIL SEAL	1			
2		FN11223	ドレンプラグ PLUG, DRAIN	2			
3		KB46007CA	シリンダブロック CYLINDER BLOCK	1			
4		S111X62X060	ボールベアリング BEARING, BALL	1		#6206	
5		S111X62X030	ボールベアリング BEARING, BALL	1		#6203	
6		ZZ70013A	ガスケット GASKET	2			

シリンダヘッドグループ

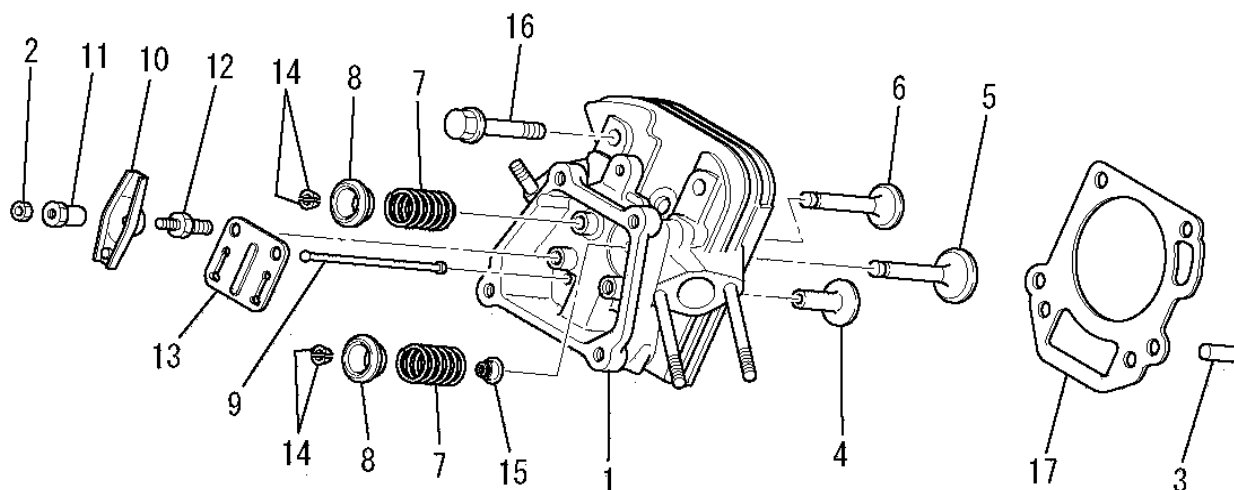
(B) CYLINDER HEAD GROUP



見出番号 No.	改訂番号 R/N	部品番号 Parts No.	部品名称 Parts Name	個数 No. Req'd	互換性 Inte	備考 Remarks	Serial No. (From ~ To) Serial No. (From ~ To)
1		KC02029GA	シリンダヘッド アセンブリ CYLINDER HEAD ASSY	1		WITH B155B06X090	
2		KU23009AA	ナット NUT	2			
3		KU44001AA	ダウエルピン PIN, DOWEL	2			
4		KV24003AA	タペット TAPPET	2			
5		KV35002BA	インテイクバルブ VALVE, INTAKE	1			
6		KV45002AA	エキゾーストバルブ VALVE, EXHAUST	1			
7		KV55006AA	バルブスプリング SPRING, VALVE	2			
8		KV65003AA	バルブスプリングリテーナ RETAINER, VALVE SPG	2			
9		KV71004AA	プッシュロッド ROD, PUSH	2			
10		KV72003AA	ロッカアーム ARM, ROCKER	2			
11		KV73002AA	ナット NUT	2			
12		KV74002AA	ボルト BOLT	2			

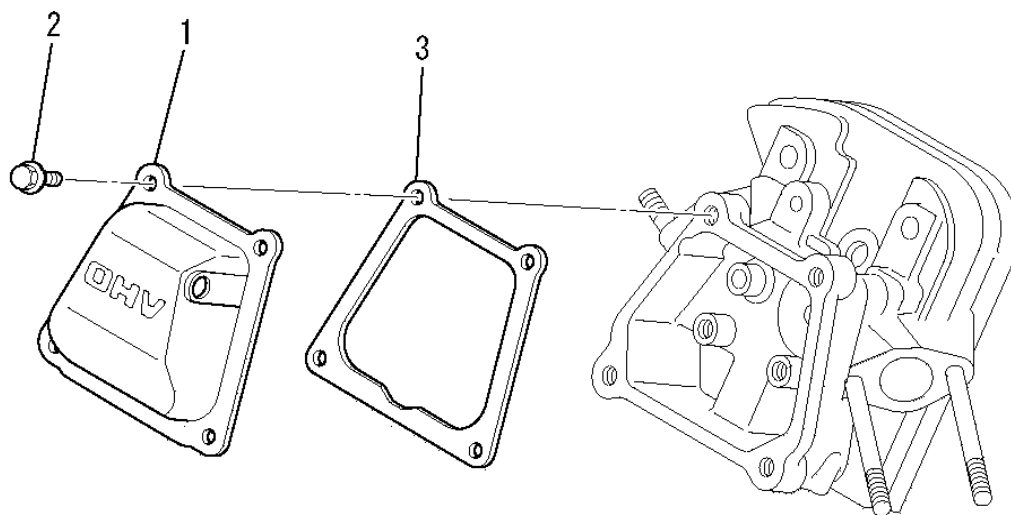
シリンダヘッドグループ

(B) CYLINDER HEAD GROUP



見出番号 No.	改訂番号 R/N	部品番号 Parts No.	部品名称 Parts Name	個数 No. Req'd	互換性 Inte	備考 Remarks	Serial No. (From ~ To) Serial No. (From ~ To)
13		KV75006AA	プレート PLATE	1			
14		KV75007AA	コッタ COTTER	4			
15		KW21019AA	バルブステムシール SEAL, VALVE STEM	1			
16		B800B10X065	フランジボルト BOLT, FLANGE	4			
17		KC66009AA	ヘッドガスケット GASKET, HEAD	1			

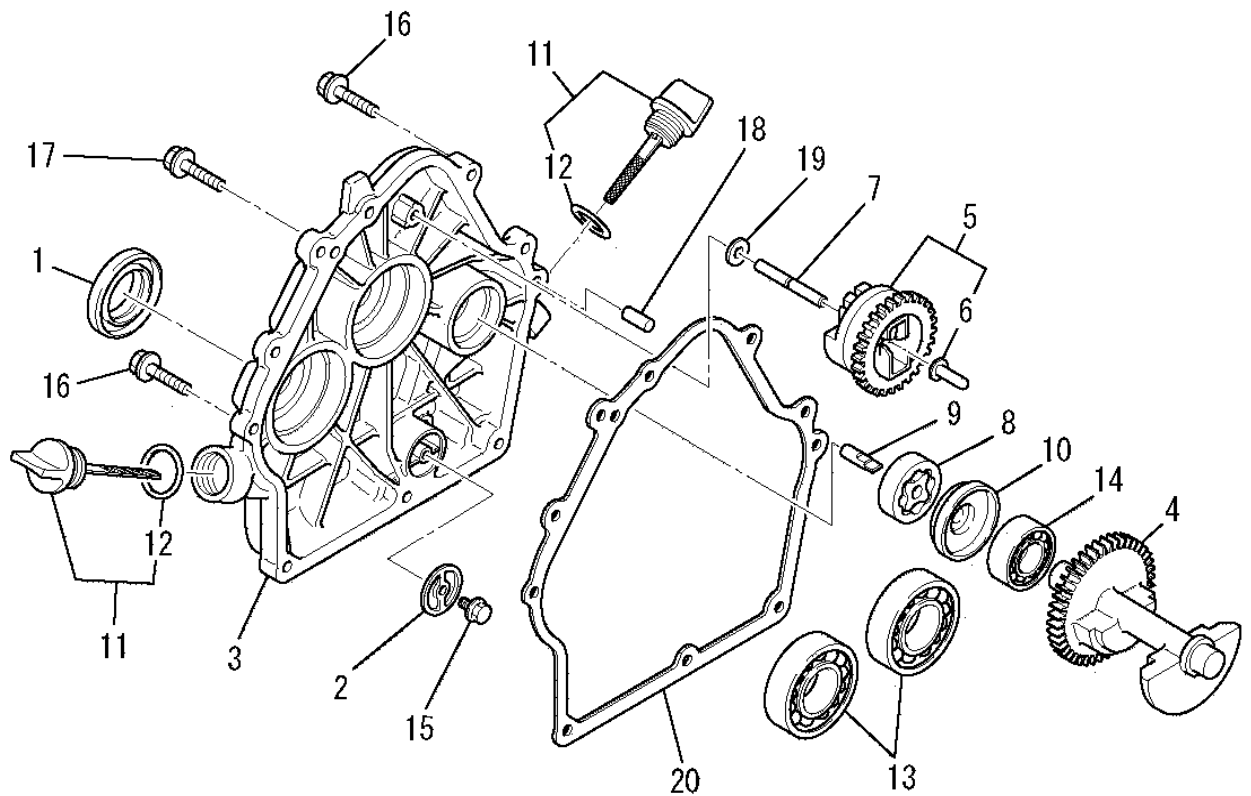
ヘッドカバーグループ (C) HEAD COVER GROUP



見出番号 No.	改訂番号 R/N	部品番号 Parts No.	部品名称 Parts Name	個数 No. Req'd	互換性 Inte	備考 Remarks	Serial No. (From ~ To) Serial No. (From ~ To)
1		KC09017AA	ヘッドカバー - アセンブリ HEAD COVER ASSY	1			
2		B805B06X012	フランジボルト BOLT, FLANGE	4			
3		KW33002AA	ガスケット, ヘッドカバー GASKET, HEAD COVER	1			

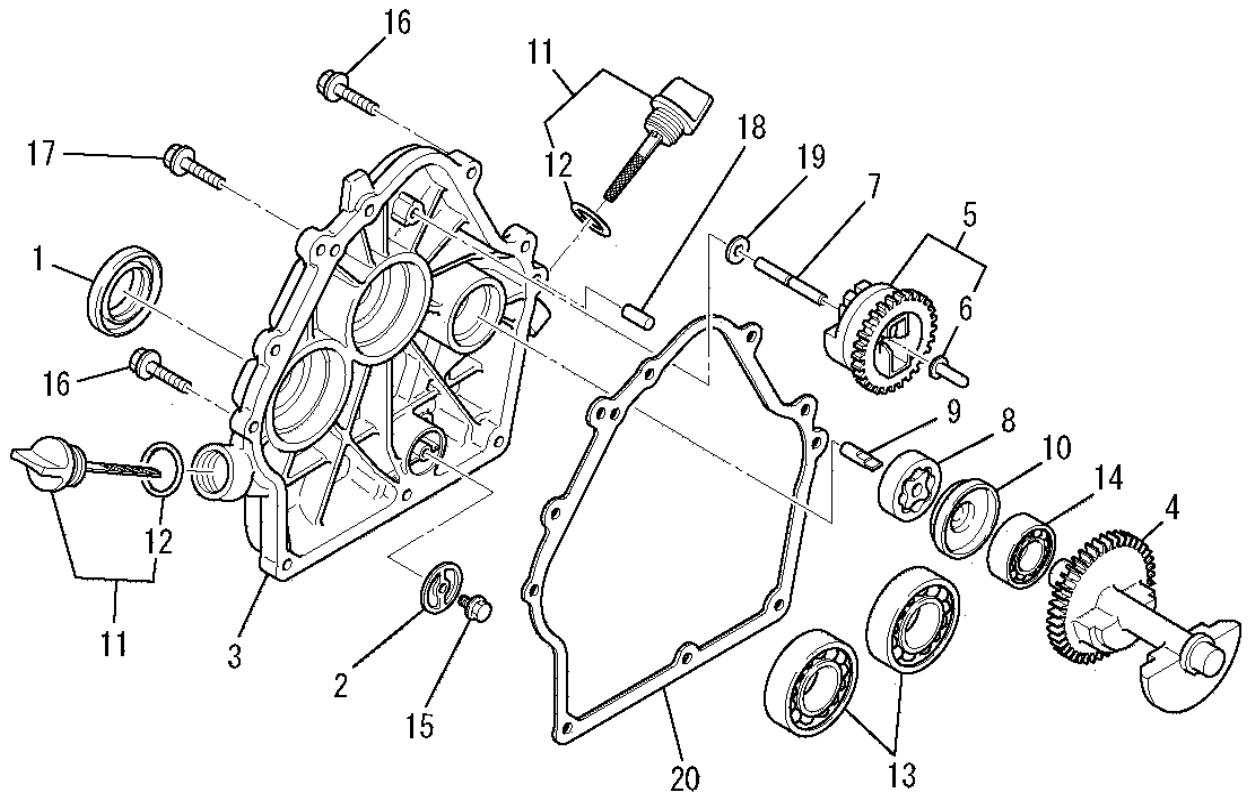
ケースカバー - グループ

(D) CASE COVER GROUP



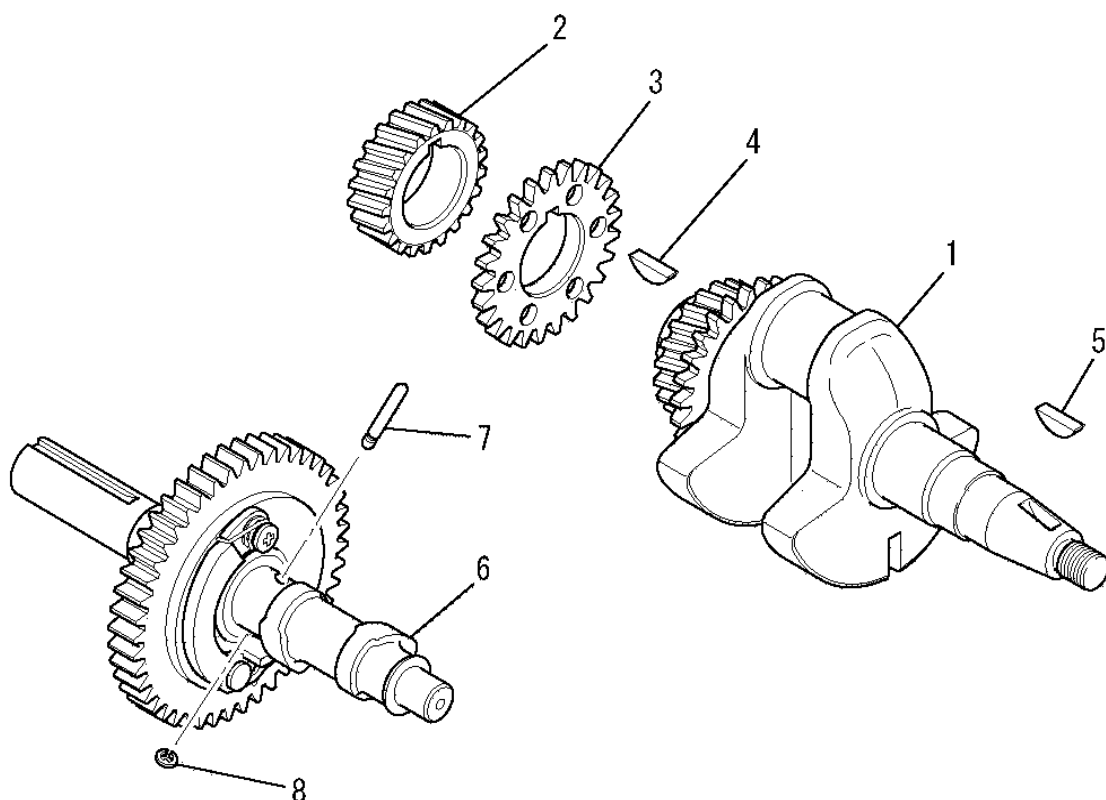
見出番号 No.	改訂番号 R/N	部品番号 Parts No.	部品名称 Parts Name	個数 No. Req'd	互換性 Inte	備考 Remarks	Serial No. (From ~ To) Serial No. (From ~ To)
1		FA29008	オイルシール OIL SEAL	1			
2		FA31015	オイルフィルタ FILTER, OIL	1			
3		KB66010AA	クランクケースカバー COVER, CRANKCASE	1			
4		KD51002AA	バランサシャフト SHAFT, BALANCER	1			
5		KG01008BA	ガバナギヤアセンブリ GOVERNOR GEAR ASSY	1		INCL. NO. 6	
6		KG14005AA	ガバナスライダ SLIDER, GOV	1			
7		KG22004AA	ガバナシャフト SHAFT, GOV	1			
8		KL11001AA	オイルポンプ PUMP, OIL	1			
9		KL14009AA	シャフト SHAFT	1			
10		KL14010AA	スペーサ SPACER	1			
11		KL21010EA	オイルゲージ GAUGE, OIL	2		INCL. NO. 12	
12		KW29006AA	O-リング O-RING	2			

ケースカバーグループ (D) CASE COVER GROUP



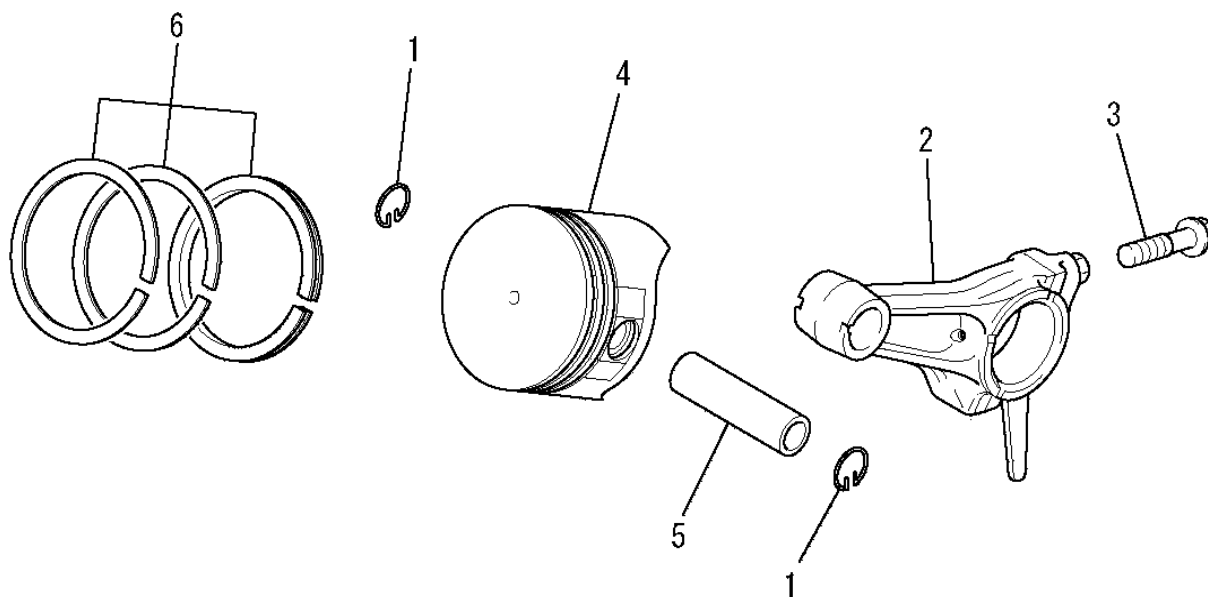
見出番号 No.	改訂番号 R/N	部品番号 Parts No.	部品名称 Parts Name	個数 No. Req'd	互換性 Inte	備考 Remarks	Serial No. (From ~ To) Serial No. (From ~ To)
13		S111X62X060	ボールベアリング BEARING, BALL	2		#6206	
14		S111X62X030	ボールベアリング BEARING, BALL	1		#6203	
15		B800A06X008	フランジボルト BOLT, FLANGE	1			
16		B800B08X030	フランジボルト BOLT, FLANGE	8			
17		KU14031AA	フランジボルト BOLT, FLANGE	1			
18		KU44001AA	ダウエルピン PIN, DOWEL	2			
19		W200H06	ワッシャー WASHER	1			
20		KW31007AA	クランクケースガスケット GASKET, CRANKCASE	1			

クランクシャフトグループ (E) CRANKSHAFT GROUP



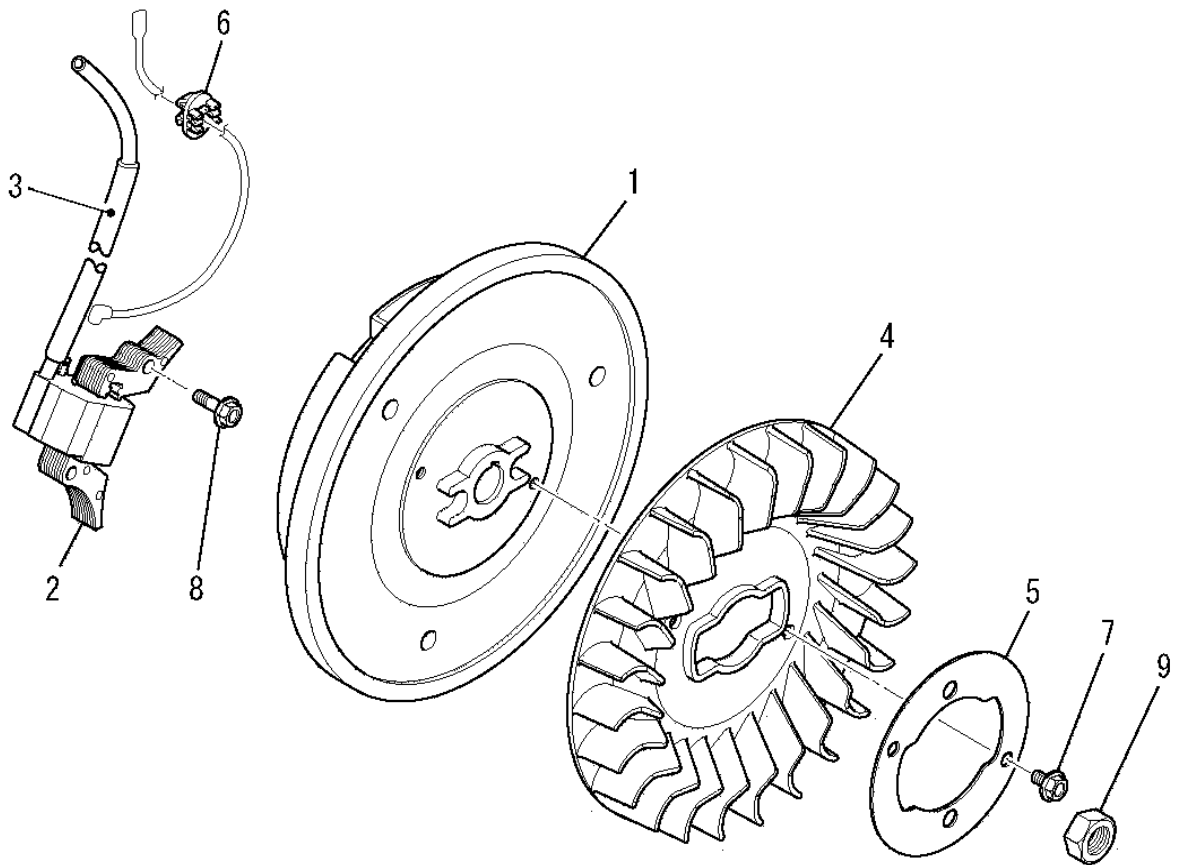
見出番号 No.	改訂番号 R/N	部品番号 Parts No.	部品名称 Parts Name	個数 No. Req'd	互換性 Inte	備考 Remarks	Serial No. (From ~ To) Serial No. (From ~ To)
1		KD02083AA	クランクシャフトアセンブリ CRANKSHAFT ASSY	1		INCL. NO. 2-4	
2		KD63016AA	クランクシャフトギヤ GEAR, CRANKSHAFT	1			
3		KD63015AA	バランサギヤ GEAR, BALANCER	1			
4		W430B05X016	キ- KEY, WOODRUFF	1			
5		W430B05X016	キ- KEY, WOODRUFF	1			
6		KV01163GA	カムシャフトアセンブリ CAMSHAFT ASSY	1		INCL. NO. 7, 8	
7		KV83009CE	ピン PIN	1			
8		S500P03	スナップリング SNAP RING	1			

ピストン&ロッドグループ (F) PISTON & ROD GROUP



見出番号 No.	改訂番号 R/N	部品番号 Parts No.	部品名称 Parts Name	個数 No. Req'd	互換性 Inte	備考 Remarks	Serial No. (From ~ To) Serial No. (From ~ To)
1		BG04486	ピストンピンクリップ CLIP, PISTON PIN	2			
2		KD03011AA	コネクティングロッドアセンブリ CONNECTING ROD ASSY	1		STD INCL.NO.3	
2	1	KD03011BA	コネクティングロッドアセンブリ CONNECTING ROD ASSY	1		US 0.25 INCL.NO.3	
2	2	KD03011CA	コネクティングロッドアセンブリ CONNECTING ROD ASSY	1		US 0.50 INCL.NO.3	
3		KD70001AA	ボルト BOLT	2			
4		KP17008AA	ピストン PISTON	1		STD	
4	1	KP17008BA	ピストン PISTON	1		OS 0.25	
4	2	KP17008CA	ピストン PISTON	1		OS 0.50	
5		KP57002AA	ピストンピン PIN, PISTON	1			
6		KP02010AA	ピストンリングセット PISTON RING SET	1		STD	
6	1	KP02010BA	ピストンリングセット PISTON RING SET	1		OS 0.25	
6	2	KP02010CA	ピストンリングセット PISTON RING SET	1		OS 0.50	

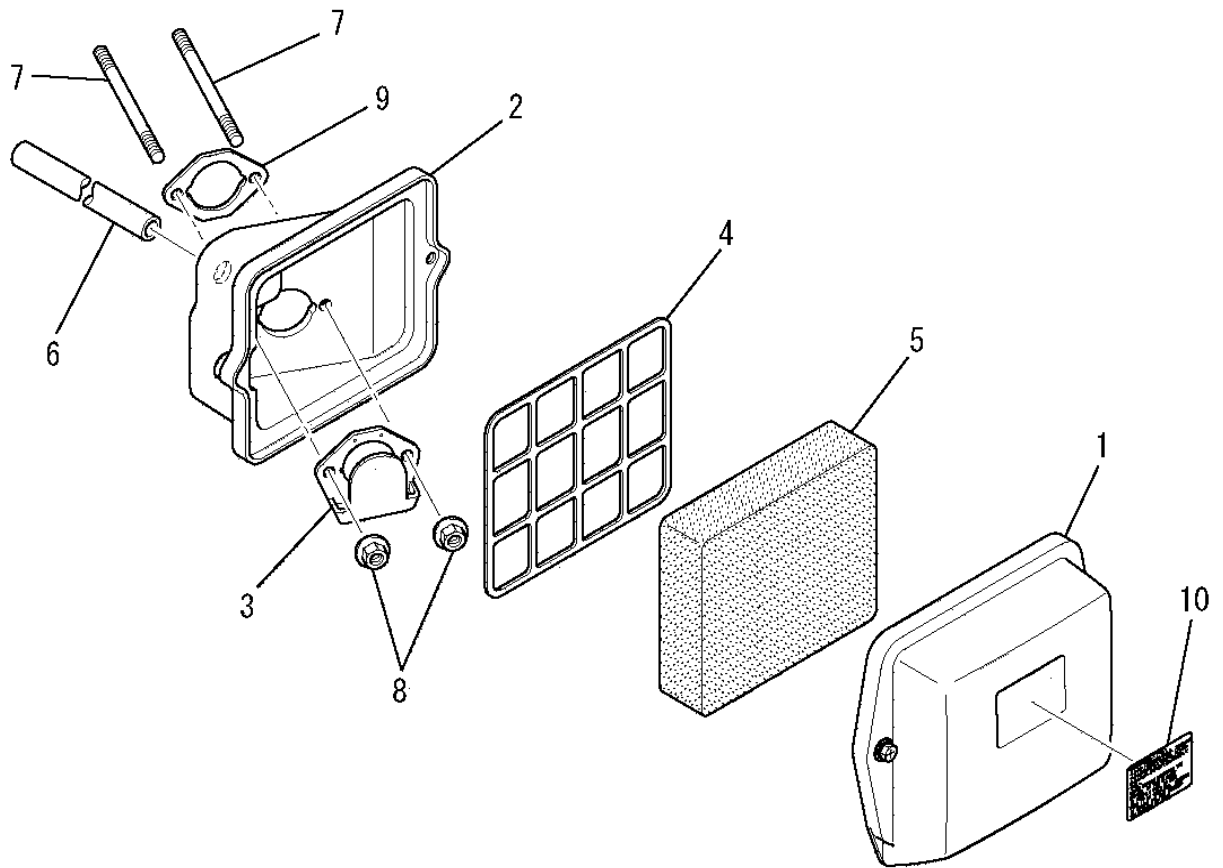
マグネトグループ (G) MAGNETO GROUP



見出番号 No.	改訂番号 R/N	部品番号 Parts No.	部品名称 Parts Name	個数 No. Req'd	互換性 Inte	備考 Remarks	Serial No. (From ~ To) Serial No. (From ~ To)
1		KE12041AA	フライホイール FLYWHEEL	1			
2		KE24010BA	イグニッションコイル COIL, IGNITION	1			
3		KE90073AA	チューブ TUBE	1			
4		KE90310AA	ファン FAN	1			
5		KE90311AA	リテナ RETAINER	1			
6		KU70007AA	クリップ CLIP	1			
7		B800A06X012	フランジボルト BOLT, FLANGE	2			
8		B805B06X030	フランジボルト BOLT, FLANGE	2			
9		FR41231	ナット NUT	1			

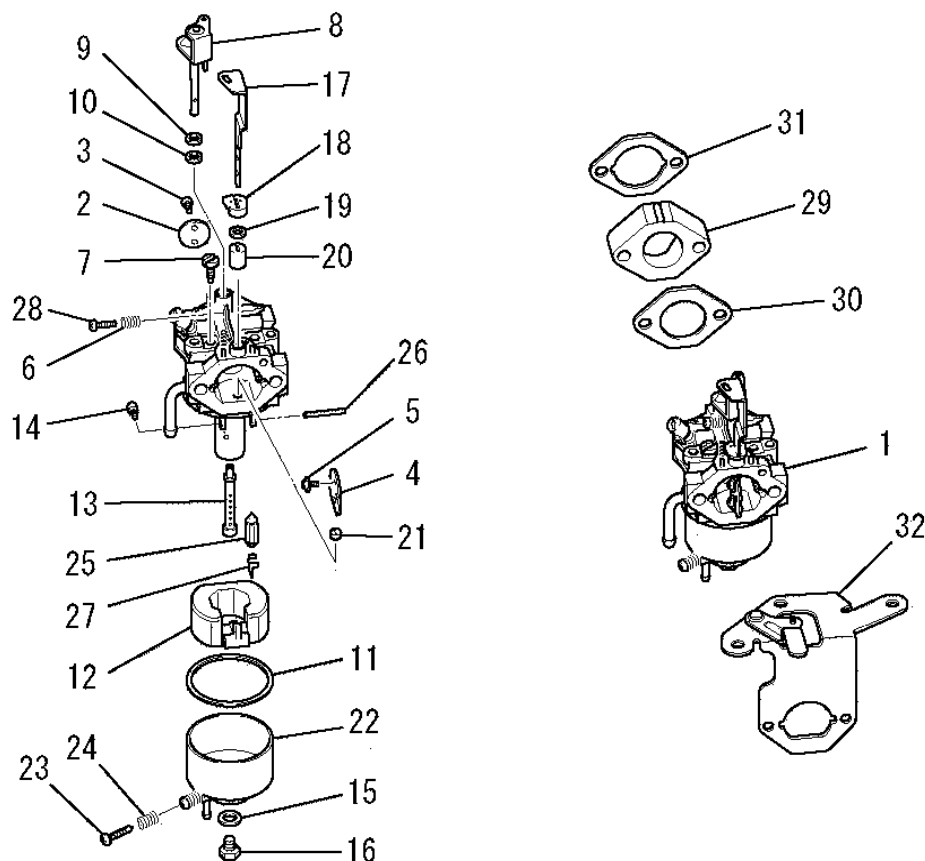
エアクリ-ナグ ループ

(H) AIR CLEANER GROUP



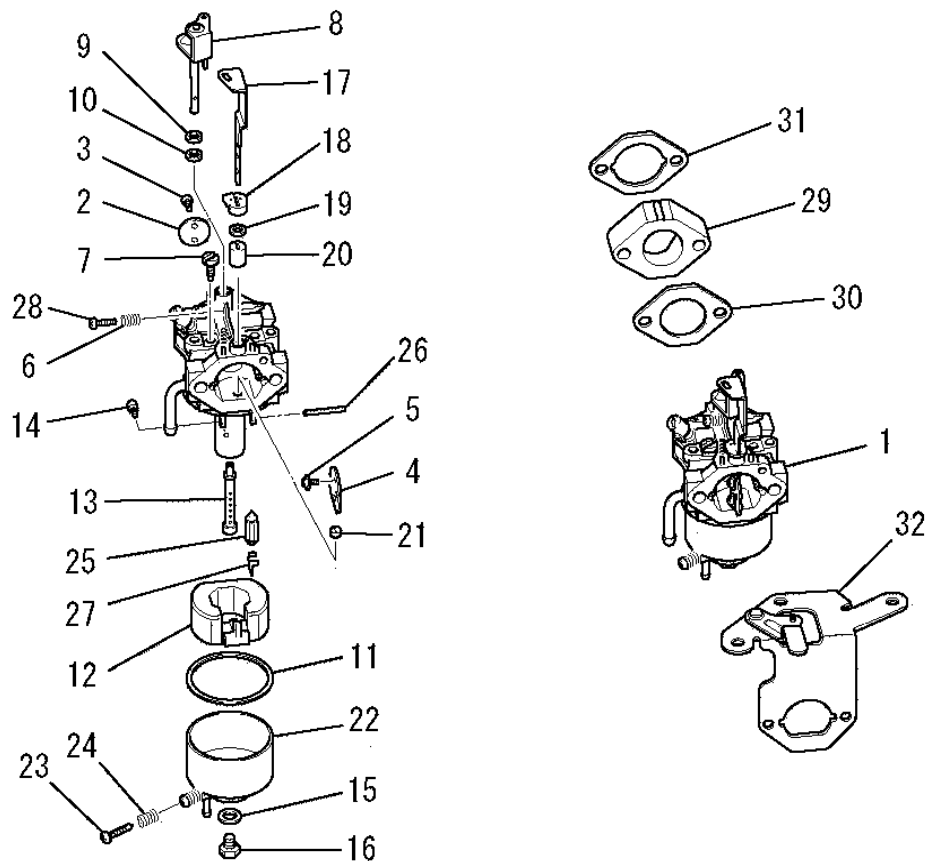
見出番号 No.	改訂番号 R/N	部品番号 Parts No.	部品名称 Parts Name	個 数 No. Req'd	互換性 Inte	備 考 Remarks	Serial No. (From ~ To) Serial No. (From ~ To)
1		KA02050AA	クリ-ナ 加バ - アセンブリ CLEANER COVER ASSY	1			
2		KA11040AA	クリ-ナケース CASE, CLEANER	1			
3		KA30017AA	グリッド GRID	1			
4		KA30035AA	グリッド GRID	1			
5		KA40088AA	クリ-ナエレメント ELEMENT, CLEANER	1			
6		ZZ70002S	ブリーザチューブ TUBE, BREATHER	1			
7		B155B06X090	スタッドボルト BOLT, STUD	2			
8		N801A06	フランジナット NUT, FLANGE	2			
9		KW34005AA	キャブレタガスケット GASKET, CARBURETOR	1			
10		FA24115	インストラクションラベル LABEL, INSTRUCTION	1			

キャブレタグループ (I) CARBURETOR GROUP



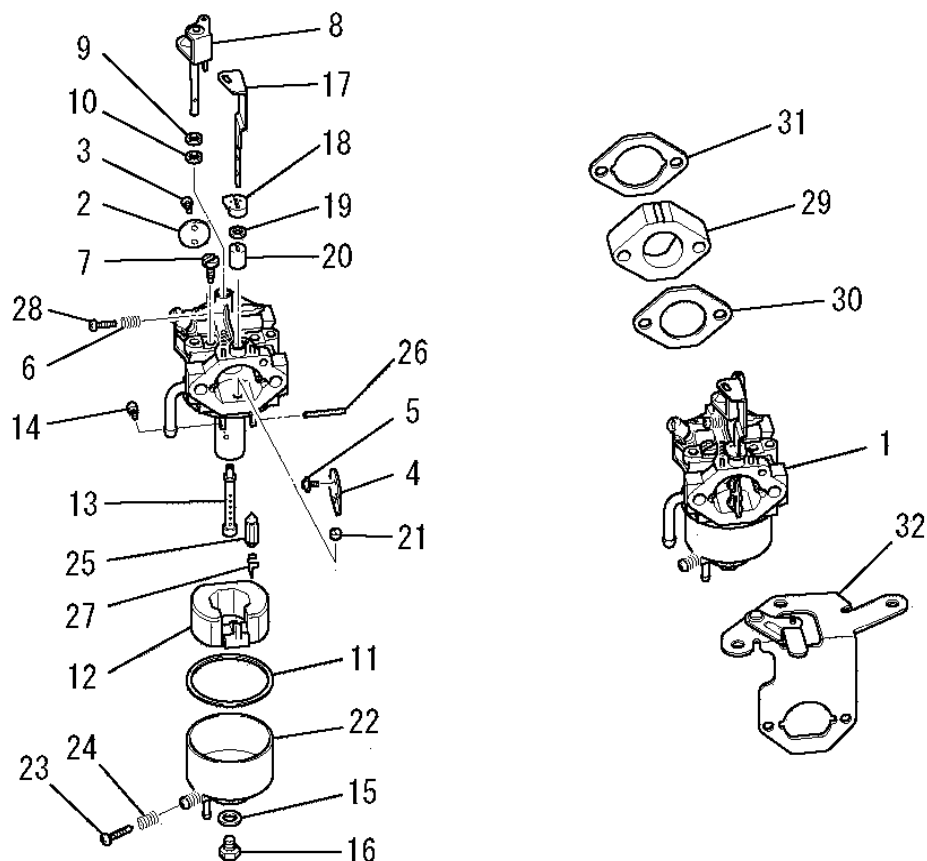
見出番号 No.	改訂番号 R/N	部品番号 Parts No.	部品名称 Parts Name	個数 No. Req'd	互換性 Inte	備考 Remarks	Serial No. (From ~ To) Serial No. (From ~ To)
1		KK15043AA	キャブレタ(F) CARBURETOR (F)	1		INCL. NO. 2-28	
2		KK15011AA002	スロットルバルブ VALVE, THROTTLE	1			
3		KK15016AA003	スクリュー SCREW	2			
4		KK15003AE004	チョークバルブ VALVE, CHOKE	1			
5		KK15016AA005	スクリュー SCREW	2			
6		KK13003AA008	スプリング SPRING	1			
7		KK15016AA008	パイロットジェット JET, PILOT	1			
8		KK15008YX011	スロットルシャフト SHAFT, THROTTLE	1			
9		KK12008AE015	パッキング PACKING	1			
10		KK12008AE016	シール SEAL	1			
11		KK15003AE014	パッキング PACKING	1			
12		KK15003AE015	フロート FLOAT	1			

キャブレタグループ (I) CARBURETOR GROUP



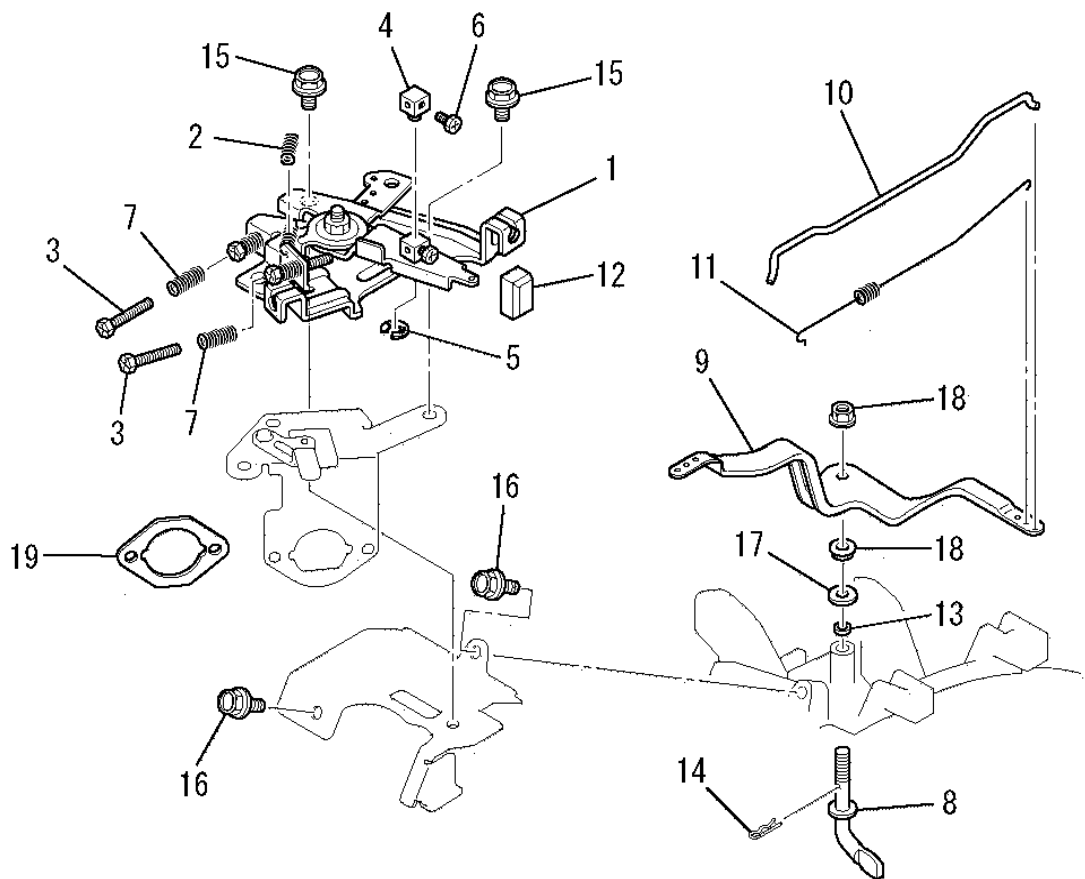
見出番号 No.	改訂番号 R/N	部品番号 Parts No.	部品名称 Parts Name	個数 No. Req'd	互換性 Inte	備考 Remarks	Serial No. (From ~ To) Serial No. (From ~ To)
13		KK74524BB031	メインズル NOZZLE, MAIN	1			
14		KK74525CC000	メインヱット JET, MAIN	1			
15		KK15003AE018	パツキング PACKING	1			
16		KK15003AE019	ボルト BOLT	1			
17		KK15014AA020	チョークレバ - LEVER, CHOKE	1			
18		KK12008AE018	リング RING	1			
19		KK12008AE019	シール SEAL	1			
20		KK12008AE020	リング RING	1			
21		KK15001AA014	リング RING	1			
22		KK15003AE025	フロートチャンバ CHAMBER, FLOAT	1		INCL. NO. 23, 24	
23		KK12008AE029	スクリー SCREW	1			
24		KK13003AA008	スプリング SPRING	1			

キャブレタグループ (I) CARBURETOR GROUP



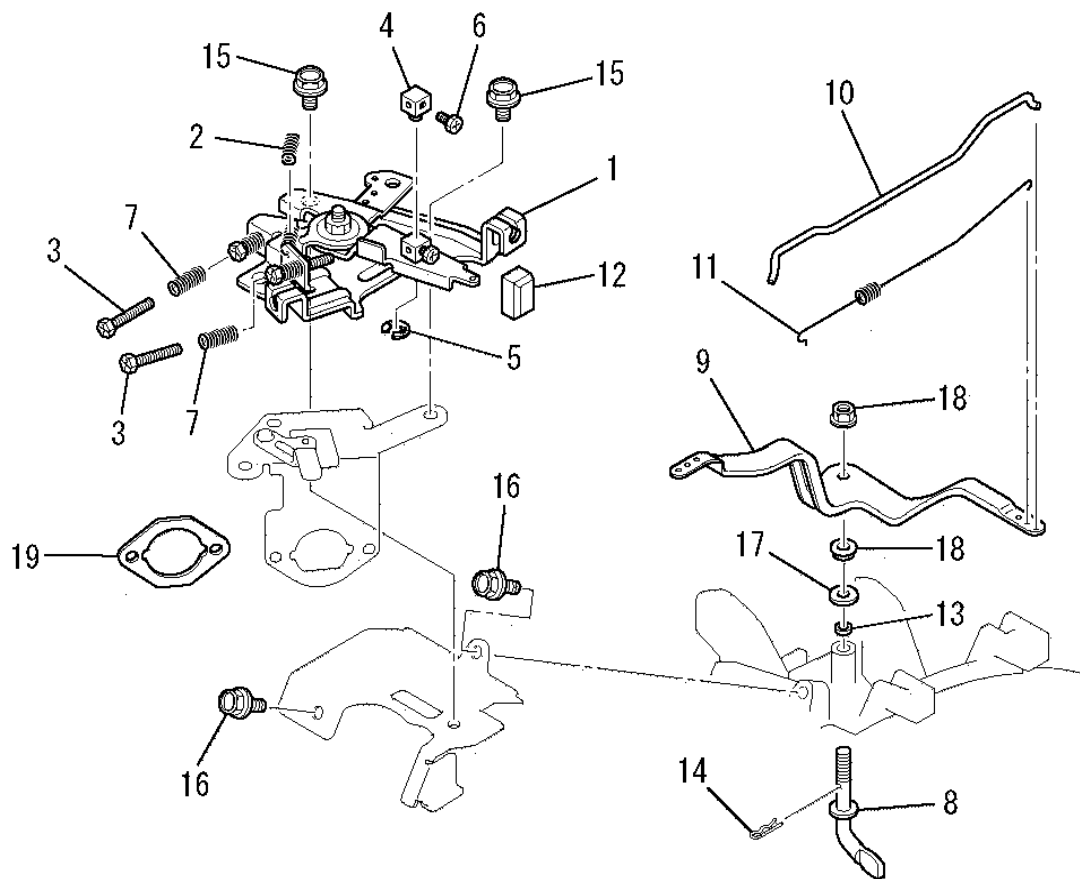
見出番号 No.	改訂番号 R/N	部品番号 Parts No.	部品名称 Parts Name	個数 No. Req'd	互換性 Inte	備考 Remarks	Serial No. (From ~ To) Serial No. (From ~ To)
25		KK15001AA015	メインノードル NEEDLE, MAIN	1			
26		KK15001AA016	ピン PIN	1			
27		KK12008AE011	クリップ CLIP	1			
28		KK12008AE009	スクリュー SCREW	1			
29		KK33007AA	インシュレータ INSULATOR	1			
30		KW34001AA	キャブレタ ガasket GASKET, CARBURETOR	1			
31		KW34005AA	キャブレタ ガasket GASKET, CARBURETOR	1			
32		KK09009AA	チョークレバ - KUMITATE CHOKE LEVER ASSY	1			

コントロールパネルグループ (J) CONTROL PANEL GROUP



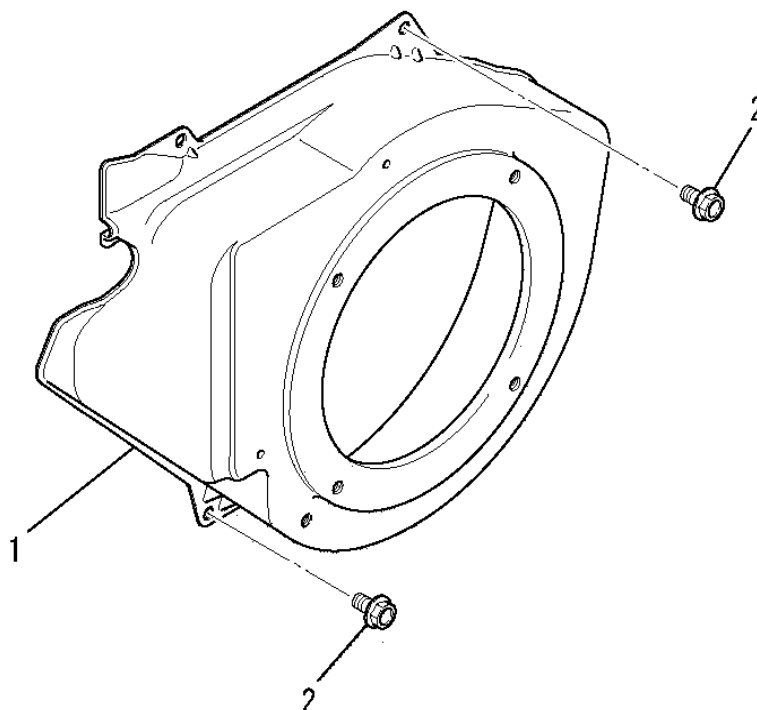
見出番号 No.	改訂番号 R/N	部品番号 Parts No.	部品名称 Parts Name	個数 No. Req'd	互換性 Inte	備考 Remarks	Serial No. (From ~ To) Serial No. (From ~ To)
1		KG03022BA	コントロールパネル CONTROL PANEL, CONTROL	1		INCL. NO. 2-7	
2		KG35007BA	リターンリング SPRING, RETURN	1			
3		KU14032AA	ボルト BOLT	2			
4		KR30013BA	ストップ STOPPER	1			
5		S500P04	スナップリング SNAP RING	1			
6		B751A04X008	ボルト BOLT, CRS	1			
7		KU80017AA	スプリング SPRING	2			
8		KG22006AA	ガバナシャフト SHAFT, GOV	1			
9		KG31014AA	ガバナレバ LEVER, GOV	1			
10		KG41011AA	ガバナロッド ROD, GOV	1			
11		KG42009AA	ロッドスプリング SPRING, ROD	1			
12		KG90014AA	キャップ CAP	1			

コントロールパネルグループ (J) CONTROL PANEL GROUP



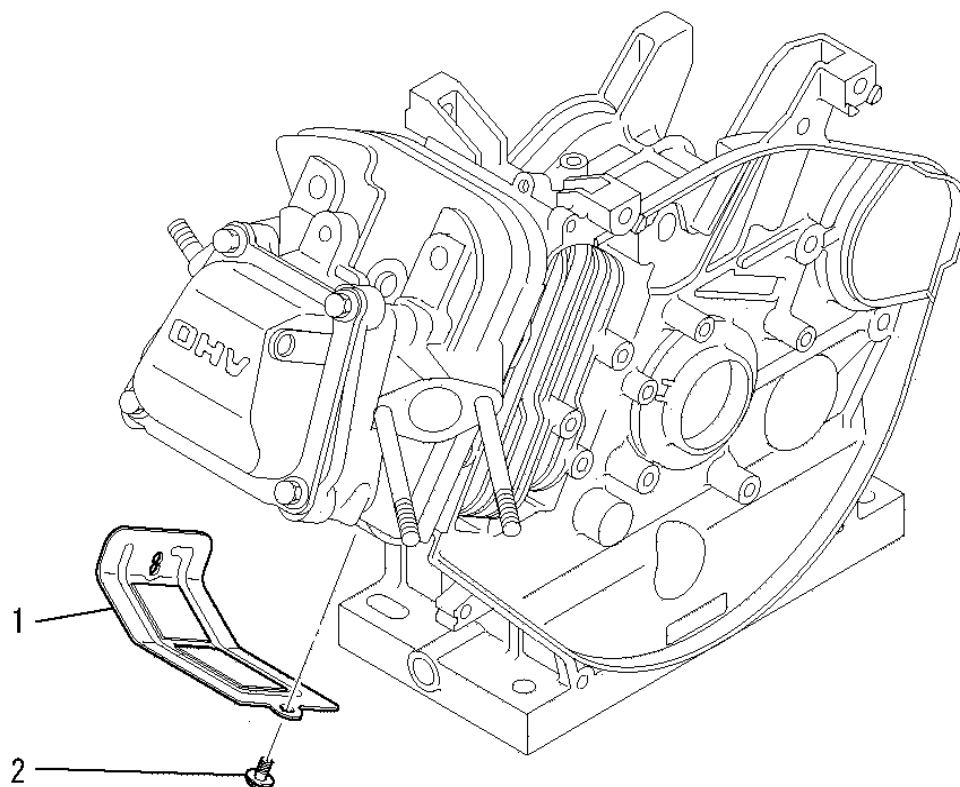
見出番号 No.	改訂番号 R/N	部品番号 Parts No.	部品名称 Parts Name	個数 No. Req'd	互換性 Inte	備考 Remarks	Serial No. (From ~ To) Serial No. (From ~ To)
13		KG90016AA	ダストシール SEAL, DUST	1			
14		KU70006AA	クリップ CLIP	1			
15		B800A06X012	フランジボルト BOLT, FLANGE	3			
16		B805B06X012	フランジボルト BOLT, FLANGE	2			
17		KG90015AA	ワッシャー WASHER	1			
18		KU24002AA	ナット NUT	2			
19		KW34005AA	キャブレタガスケット GASKET, CARBURETOR	1			

ファンカバーグループ (K) FAN COVER GROUP



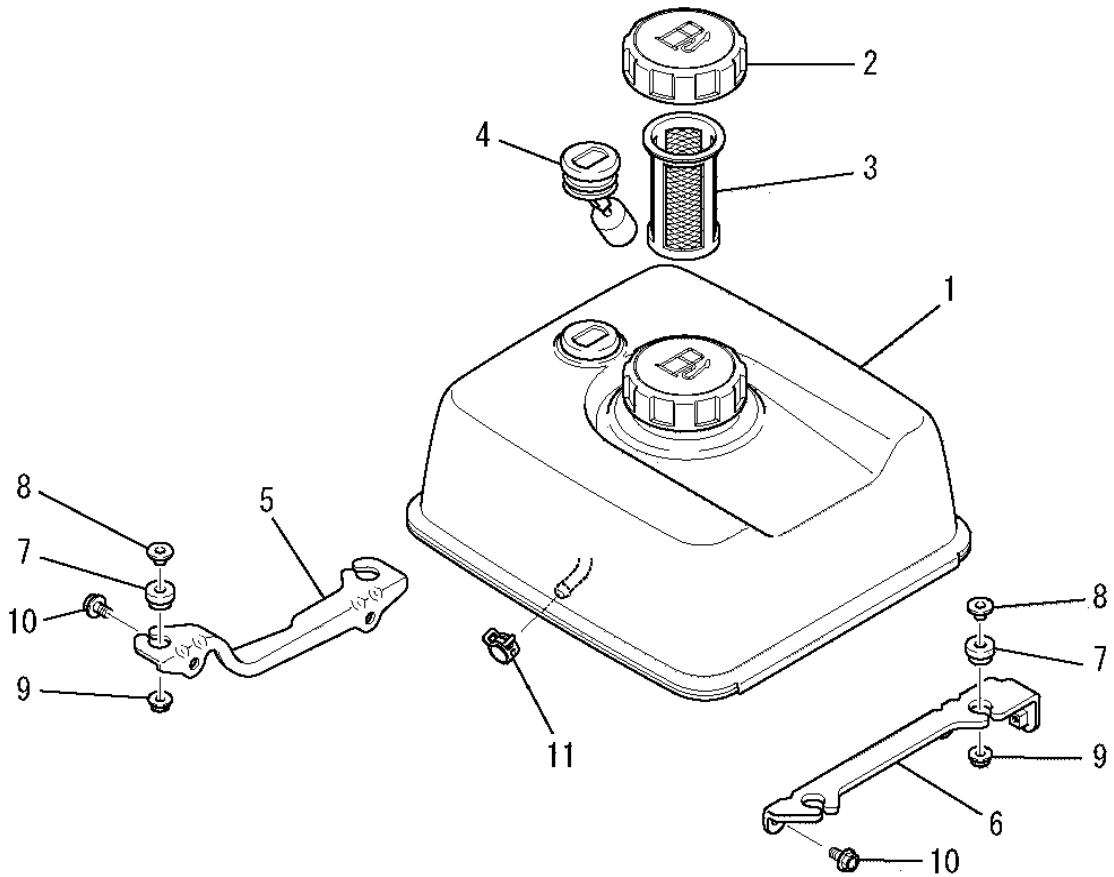
見出番号 No.	改訂番号 R/N	部品番号 Parts No.	部品名称 Parts Name	個数 No. Req'd	互換性 Inte	備考 Remarks	Serial No. (From ~ To) Serial No. (From ~ To)
1		KH28018JA	ファンカバー - COVER, FAN	1			
2		B805B06X012	フランジボルト BOLT, FLANGE	4			

シリンダカバーグループ (L) CYLINDER COVER GROUP



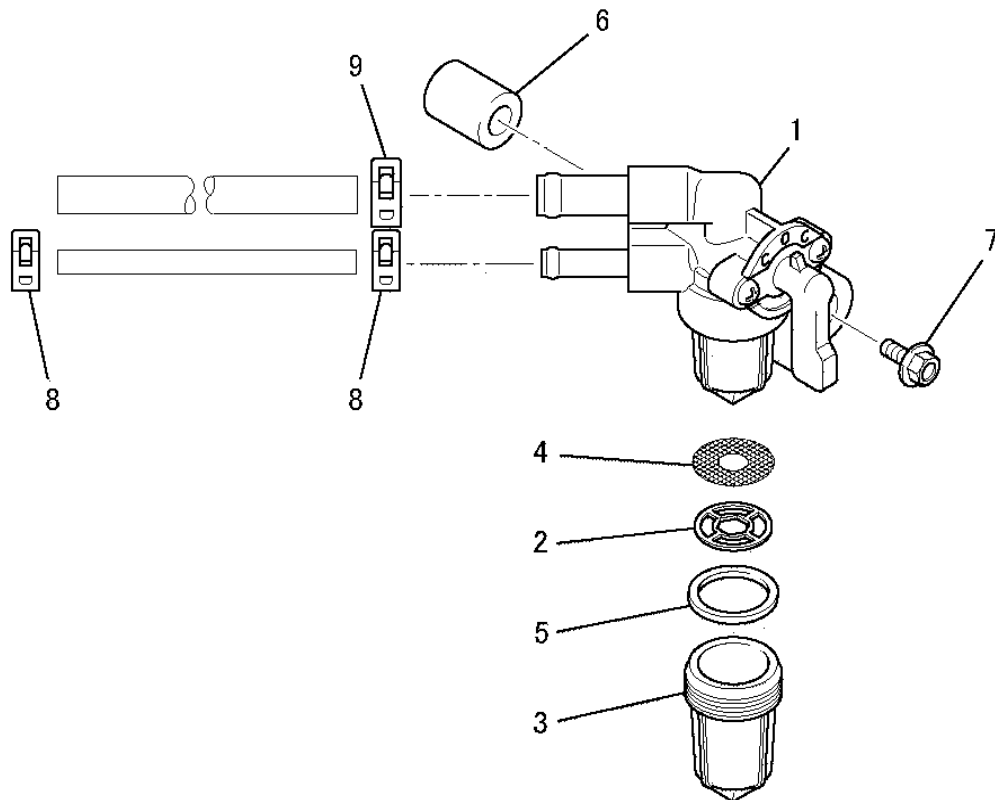
見出番号 No.	改訂番号 R/N	部品番号 Parts No.	部品名称 Parts Name	個数 No. Req'd	互換性 Inte	備考 Remarks	Serial No. (From~To) Serial No. (From~To)
1		KH40122AA	シリンダカバー - COVER, CYLINDER	1			
2		B805B06X012	フランジボルト BOLT, FLANGE	2			

タンクグループ (M) TANK GROUP



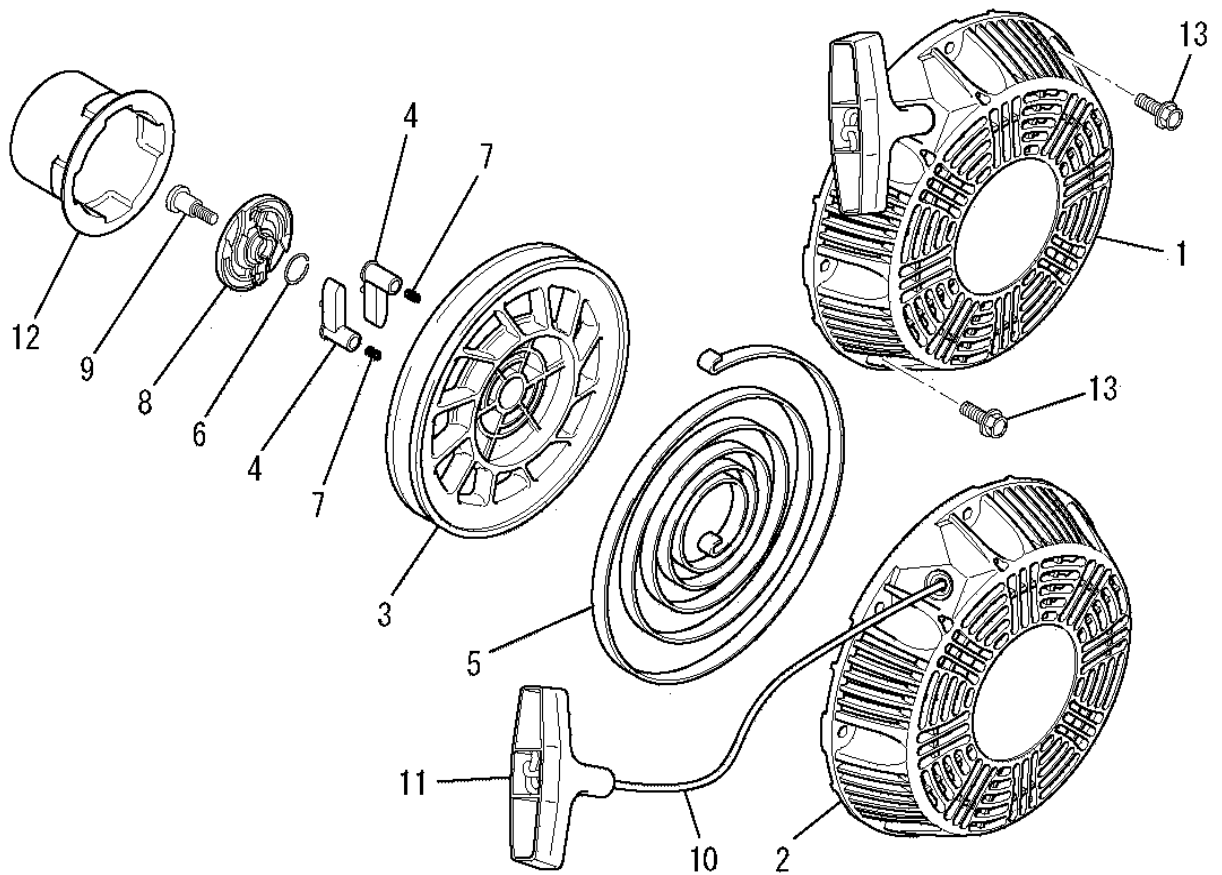
見出番号 No.	改訂番号 R/N	部品番号 Parts No.	部品名称 Parts Name	個数 No. Req'd	互換性 Inte	備考 Remarks	Serial No. (From ~ To) Serial No. (From ~ To)
1		KF04051AD	フイ-エルタンク アセンブリ FUEL TANK ASSY	1		INCL. NO. 2-4	
2		KF05010CA	タンクキャップ アセンブリ TANK CAP ASSY	1			
3		KF40003AA	フイ-エルフィルタ FILTER, FUEL	1			
4		KF90080DA	オイルゲ-ジ GAUGE, OIL	1			
5		KF59008AA	タンクブ ラケット BRACKET, TANK	1			
6		KF59009AA	タンクブ ラケット BRACKET, TANK	1			
7		KU50018AA	ブシ BUSH	4			
8		KU50019AA	スペ-サ SPACER	4			
9		N801A06	フランジ ナット NUT, FLANGE	4			
10		B805B06X016	フランジ ボルト BOLT, FLANGE	4			
11		FR67419	クリップ CLIP	1			

コックグループ (N) COCK GROUP



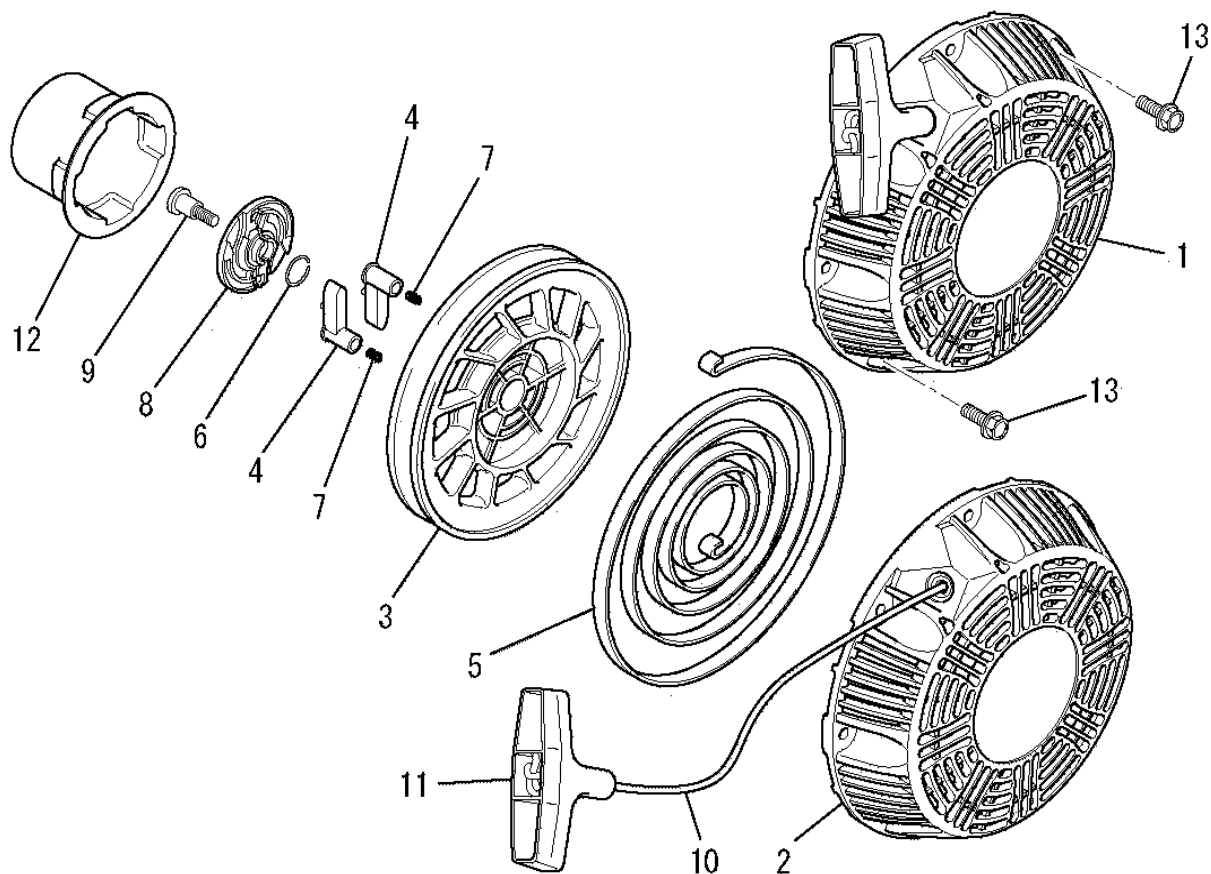
見出番号 No.	改訂番号 R/N	部品番号 Parts No.	部品名称 Parts Name	個数 No. Req'd	互換性 Inte	備考 Remarks	Serial No. (From ~ To) Serial No. (From ~ To)
1		KF31036AA	フイ-エルコック COCK, FUEL	1		INCL. NO. 2-5	
2		KF31035AA012	パッキング PACKING	1			
3		KF31036AA106	カップ CUP	1			
4		KF31035AA003	フイ-エルフィルタ FILTER, FUEL	1			
5		KF31035AA102	パッキング PACKING	1			
6		KF90105AA	スペーサ SPACER	1			
7		B800A06X025	フランジボルト BOLT, FLANGE	1			
8		FR53226	クリップ CLIP	2			
9		FR67419	クリップ CLIP	1			

リコイルスタータグループ (R) RECOIL STARTER GROUP



見出番号 No.	改訂番号 R/N	部品番号 Parts No.	部品名称 Parts Name	個数 No. Req'd	互換性 Inte	備考 Remarks	Serial No. (From ~ To) Serial No. (From ~ To)
1		KS02149AA	リコイルスタータ アセンブリ RECOIL STARTER ASSY	1		INCL. NO. 2-12	
2		KS20170AA001	スタ-タ-ス CASE, STARTER	1			
3		KS20170AA002	リ-ル REEL	1			
4		KS20020AD003	ラチェット RATCHET	2			
5		KS20169AA004	スプリング SPRING	1			
6		KS20020AD006	フリクションスプリング SPRING, FRICTION	1			
7		KS20020AD007	リターンスプリング SPRING, RETURN	2			
8		KS20170AA007	ガイド GUIDE	1			
9		KS20169AA008	スクリュー SCREW	1			
10		KS20169AA010	ロープ ROPE	1			
11		FA28181XX018	スタ-タ-ブ KNOB, STARTER	1			
12		KS30033AA	スタ-タ-プ-リ PULLEY, STARTER	1			

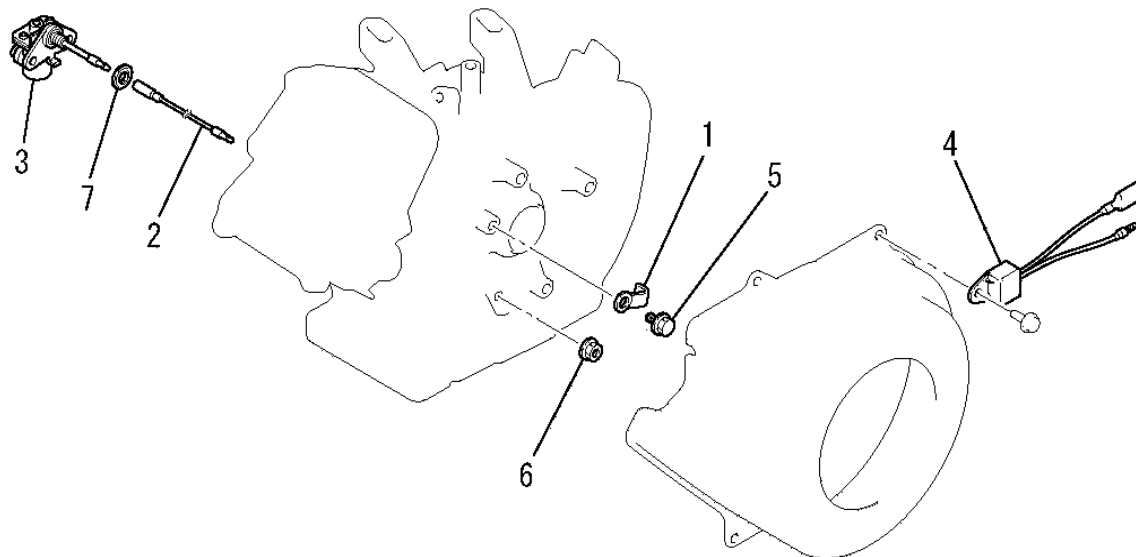
リコイルスターターグループ (R) RECOIL STARTER GROUP



見出番号 No.	改訂番号 R/N	部品番号 Parts No.	部品名称 Parts Name	個数 No. Req'd	互換性 Inte	備考 Remarks	Serial No. (From ~ To) Serial No. (From ~ To)
-------------	-------------	-------------------	--------------------	-----------------	-------------	---------------	--

13		B800A06X016K	フランジボルト BOLT, FLANGE	4			
----	--	--------------	-------------------------	---	--	--	--

オイルセンサグループ (W) OIL SENSOR GROUP



見出番号 No.	改訂番号 R/N	部品番号 Parts No.	部品名称 Parts Name	個数 No. Req'd	互換性 Inte	備考 Remarks	Serial No. (From ~ To) Serial No. (From ~ To)
1		FA41303	クランプ CLAMP	1			
2		FR63858D	リードワイヤ WIRE, LEAD	1			
3		KE09021AA	オイルセンサ- SENSOR, OIL	1			
4		KE34001BA	ユニット UNIT	1			
5		B805B06X012	フランジボルト BOLT, FLANGE	1			
6		ZZ70028C	ユニカルスプリングナット NUT, CONICAL SPG	1			
7		KW39066AA	ガスケット GASKET	1			