

向先	コスモテック(株) 殿	用途	低騒音洗浄機
----	-------------	----	--------

# 純正部品表

PARTS LIST

## 三菱メイキエンジン

GB181LN-157(B)

2015年4月



三菱重工エンジンシステム株式会社

# INDEX

Page No.	No.	Parts No.	Page No.	No.	Parts No.
1	1	B155B08X020	9	13	KV73004AA
1	2	KG34050AB	9	14	KV75009BA
2	1	KE90069BA	9	15	FR34111
2	2	KE41022AD	9	16	KW21023AA
2	3	KE90191DA	9	17	B800A06X016
3	1	KW56257AA	9	18	B800B08X055
3	2	KW52384CA	9	19	KU44001AA
3	3	KF70058AA	9	20	KC66016AA
3	4	P051Y08X370	10	1	KC09016AA
4	1	KN12007AA	10	2	B805B06X012
4	2	KN13001AA	10	3	KW33017AA
4	3	B080A08X016	11	1	FN15808
4	4	W207H08	11	2	KB64015AA
4	5	W405B05X035	11	3	KG01007AA
4	6	KL03010AA	11	4	KG14006AA
4	7	KW23003AA	11	5	KG22004AA
4	8	KM17023AA	11	6	KL21006CA
4	9	KM17024AA015	11	7	KW23003AA
4	10	W006D04X008K	11	8	KW25003AA
4	11	KM30017AA	11	9	B800B08X030
4	12	KM70031AB	11	10	KU44001AA
5	13	ZZ70028C	11	11	W200H06
5	14	KW56256AA	12	1	KD02067CC
6	1	KW39110CB	12	2	KD63052AC
6	2	KC66016AA	12	3	KD63062AA
6	3	KW33017AA	12	4	KD90016AA
6	4	KW34029CA	12	5	KU39008CC
6	5	KW34077BA	12	6	KD90016AA
6	6	KM70031AB	12	7	KV01212AC
7	1	FN11223	12	8	KV83009BG
7	2	KB44018CA	12	9	S500P03
7	3	KW25003AA	13	1	KD03032AA
7	4	S111X62X050	13	1	KD03032BA
7	5	ZZ70013A	13	1	KD03032CA
8	1	KC02061AA	13	2	B800B06X030
8	2	KV24009AA	13	3	KP16012AA
8	3	KV34005AA	13	3	KP16012BA
8	4	KV43007AA	13	3	KP16012CA
8	5	KV55011AA	13	4	KP55009AA
8	6	KV64004AA	13	5	KP02023AA
8	7	KV71016AA	13	5	KP02023BA
8	8	KV02006BA	13	5	KP02023CA
8	9	KV74008AA	13	6	KP90003AA
8	10	KV72016AA	14	1	KE24022AA
8	11	KV72017AA	14	2	KE42037AA
8	12	KU23013AA	14	3	KE12049AA

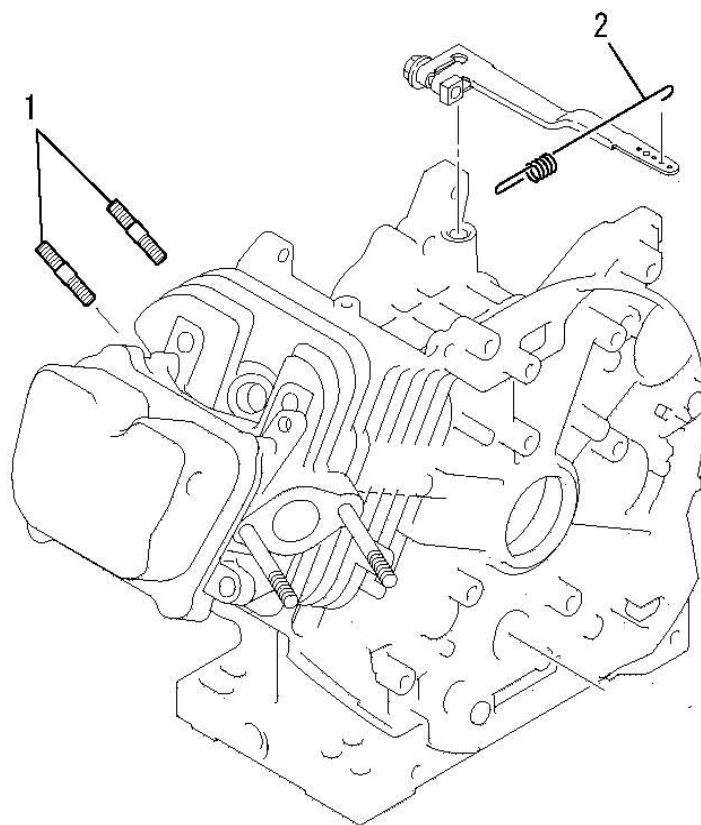
# INDEX

Page No.	No.	Parts No.	Page No.	No.	Parts No.
14	4	B805B06X025	19	1	KG03045BA
14	5	FR41231	19	2	KU80023AA
15	1	KA01094AB001	19	3	KU14038BA
15	2	KA01092AA002	19	4	KU60016AA
15	3	KA01091AA003	19	5	H051D05X012
15	4	KA01091AA004	19	6	B751A04X008
15	5	ZZ70002R	19	7	KR30013BA
15	6	B155B06X080	19	8	S500P04
15	7	B800A06X020	19	9	KG35010BA
15	8	N801A06	19	10	KG22020AA
16	1	KK13061AA	19	11	KG31027AA
16	2	KK13004AE002	19	12	B800B06X020
16	3	KK15016AA003	20	13	KU23019AA
16	4	KK13052AA004	20	14	KG41030AA
16	5	KK15016AA005	20	15	KG42035AA
16	6	KK12046AA009	20	16	KG90015AA
16	7	KK12046AA010	20	17	KG90016AA
16	8	KK11011FF100	20	18	KH40154AA
16	9	KK12008AE011	20	19	KU70006AA
16	10	KK12008AE012	20	20	B805B06X012
16	11	KK12008AE013	20	21	B805B06X016
16	12	KK13043AA015	21	1	KH27042CA
17	13	KK12008AE015	21	2	KH90092CA
17	14	KK12008AE016	21	3	KH90092DA
17	15	KK14001AA018	21	4	KH90093AA
17	16	KK12008AE023	21	5	B805B06X012
17	17	KK13003AA008	22	1	KF04126BD
17	18	KK12008AE029	22	2	KF05021AA
17	19	KK12008AE026	22	3	KF40003EA
17	20	KK12008AE027	22	4	B805B06X020
17	21	KK12046AA022	22	5	FR67419
17	22	KK13061AA029	23	1	KF31047AA
17	23	KK12008AE019	23	2	KF31018AA003
17	24	KK12008AE020	23	3	KF31010AA002
18	25	KK12008AE021	23	4	KF31010AA004
18	26	KK13061AA033	23	5	B800A06X012
18	27	KK74525DC800	23	6	FR53226
18	28	KK13061AA015	23	7	FR67419
18	29	KK13063CA010	24	1	KS02108AD
18	30	KK16014AA011	24	2	KS20130AD001
18	31	KK90094AA	24	3	KS20129AD002
18	32	KK01015AA	24	4	KS20129AD003
18	33	KK32006AA	24	5	KS20081AD004
18	34	KW34029CA	24	6	KS20020AD006
18	35	KW34077BA	24	7	KS20130AD006
18	36	KK90058AA	24	8	KS20081AD008

# INDEX

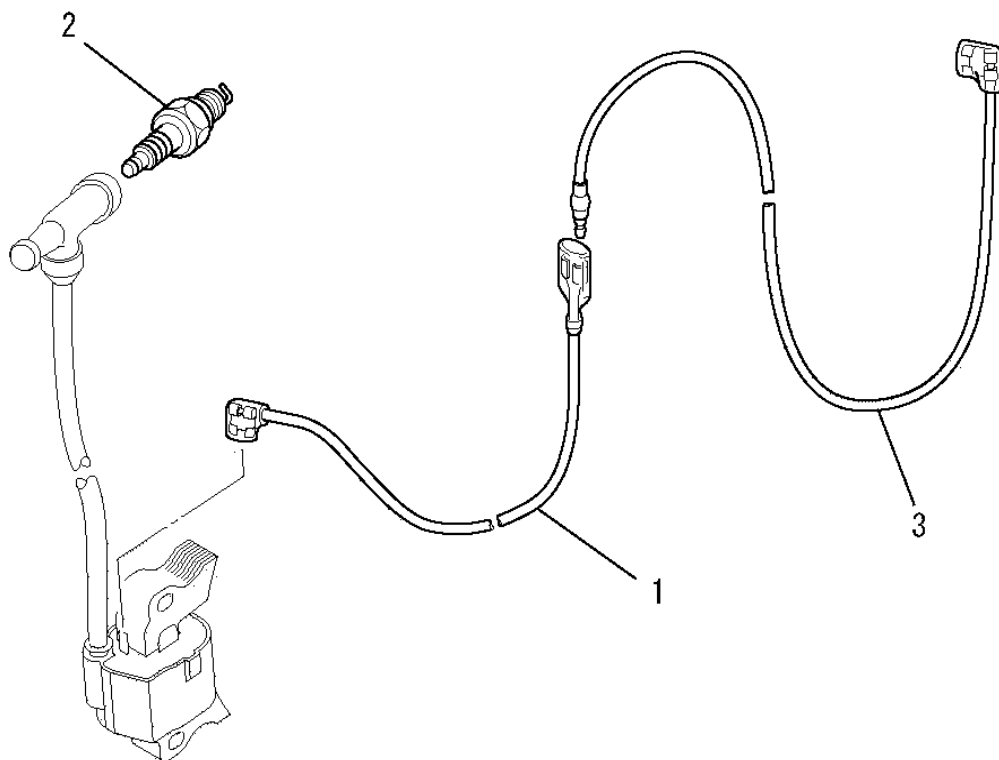
Page No.	No.	Parts No.	Page No.	No.	Parts No
24	9	KS20129AD009			
24	10	KS20129AD010			
24	11	KS30040AA			
24	12	B800A06X016K			
25	1	KE80033BA			
25	2	KE90190AA			
26	1	FR64917			
26	2	KE09033AA			
26	3	KE34001BA			
26	4	KE90319AA			
26	5	B800A06X012			
26	6	KU12030AA			
27	1	KR40040AB			
27	2	B805B06X016			
27	3	KU12025AA			

ボルト、スプリング、カバー  
**1. BOLT, SPRING, COVER**



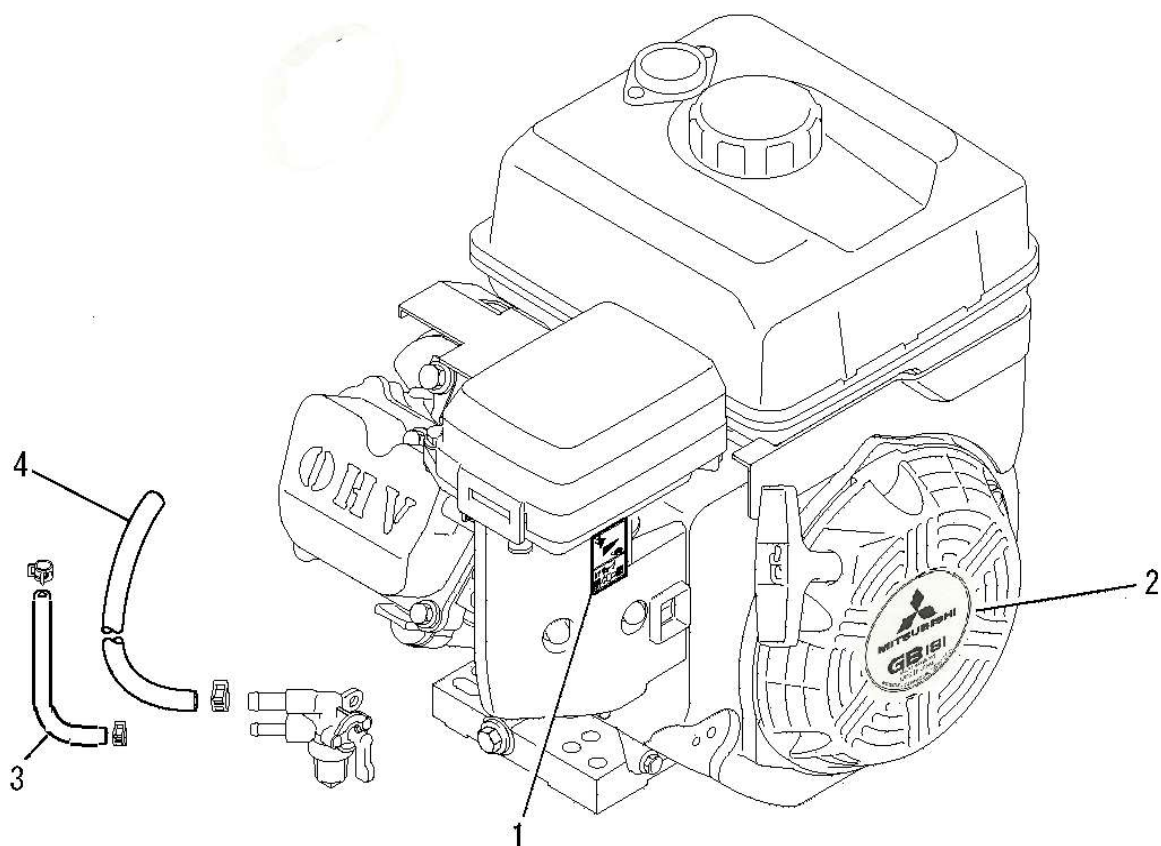
見出番号 No.	改訂番号 R/N	部品番号 Parts No.	部品名称 Parts Name	個数 No. Req'd	互換性 Inte	備考 Remarks	Serial No. (From~To) Serial No. (From~To)
1		B155B08X020	スタッドボルト BOLT, STUD	2			
2		KG34050AB	ガバナスプリング SPRING, GOV	1			

リードワイヤ、プラグ、キャップ  
**2. LEAD WIRE, PLUG, CAP**



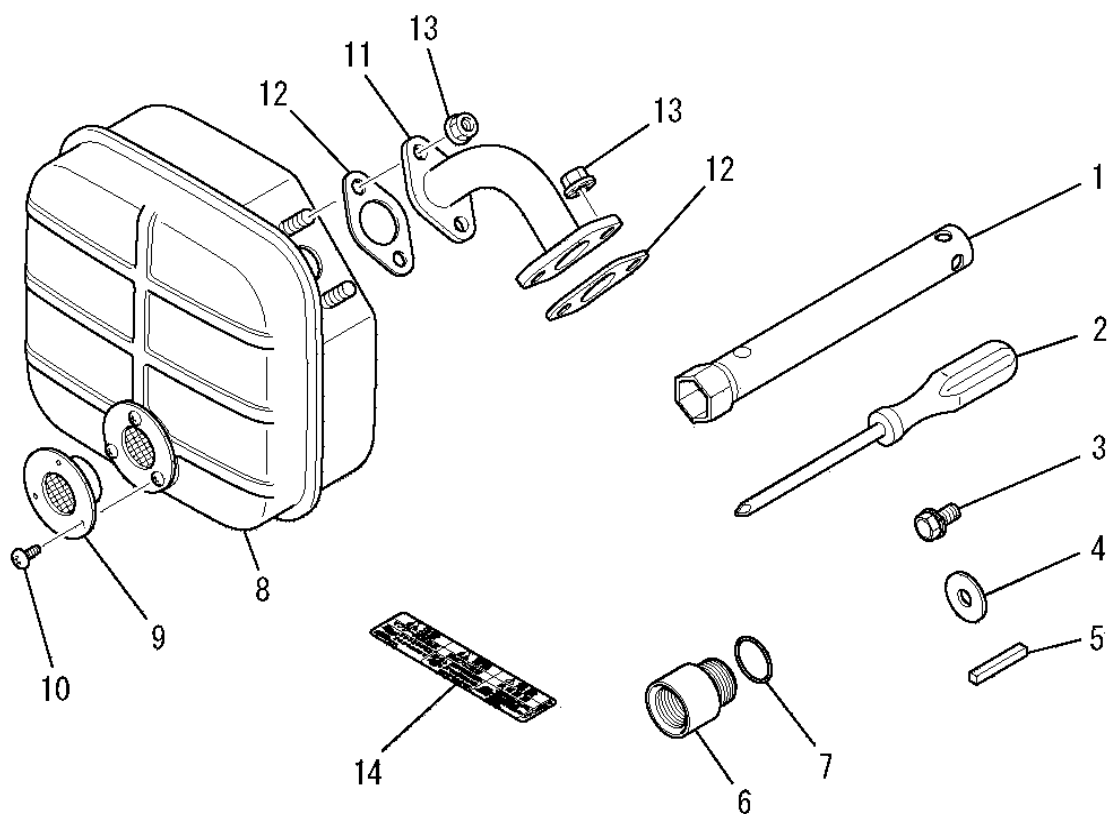
見出番号 No.	改訂番号 R/N	部品番号 Parts No.	部品名称 Parts Name	個数 No. Req'd	互換性 Inte	備考 Remarks	Serial No. (From~To) Serial No. (From~To)
1		KE90069BA	リードワイヤ WIRE, LEAD	1			
2		KE41022AD	スパークプラグ PLUG, SPARK	1		BP6HS	
3		KE90191DA	リードワイヤ WIRE, LEAD	1			

ラベル、フューエルホース  
**3. LABEL, FUEL HOSE**



見出番号 No.	改訂番号 R/N	部品番号 Parts No.	部品名称 Parts Name	個数 No. Req'd	互換性 Inte	備考 Remarks	Serial No. (From~To) Serial No. (From~To)
1		KW56257AA	ラベル LABEL	1			
2		KW52384CA	ネームラベル LABEL, NAME	1			
3		KF70058AA	フューエルホース HOSE, FUEL	1			
4		P051Y08X370	フューエルホース HOSE, FUEL	1			

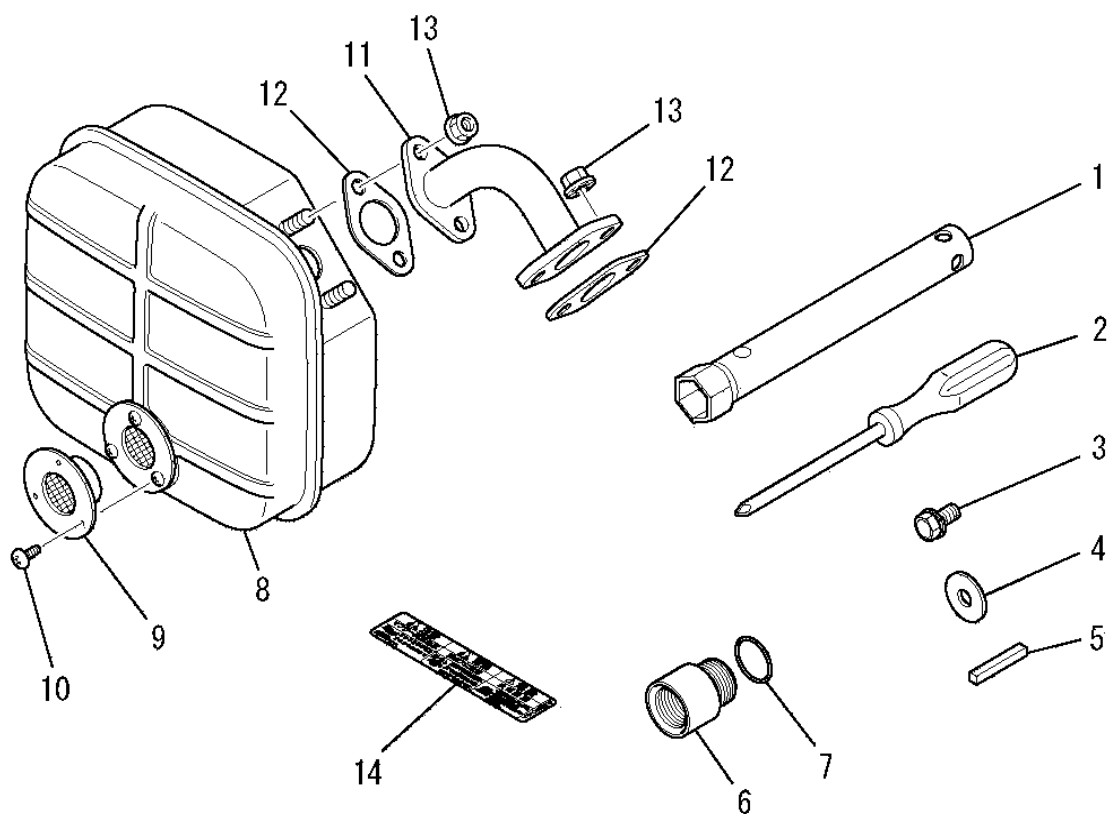
ツールセット  
4. TOOL SET



見出番号 No.	改訂番号 R/N	部品番号 Parts No.	部品名称 Parts Name	個数 No. Req'd	互換性 Inte	備考 Remarks	Serial No. (From~To) Serial No. (From~To)
1		KN12007AA	ボックススパナ SPANNER, BOX	1			
2		KN13001AA	スクレットライバ DRIVER, SCREW	1			
3		B080A08X016	ボルト BOLT & WASHER	1			
4		W207H08	ワッシャ WASHER	1			
5		W405B05X035	キー KEY, SUNK	1			
6		KL03010AA	プラグ PLUG, SPARK	1		INCL. NO. 7	
7		KW23003AA	オーリング O-RING	1			
8		KM17023AA	マフラ MUFFLER	1		INCL. NO. 9, 10	
9		KM17024AA015	スクリーン SCREEN	1			
10		W006D04X008K	スクリュー SCREW	3			
11		KM30017AA	エキゾーストパイプ PIPE, EXHAUST	1			
12		KM70031AB	マフラガasket GASKET, MUFFLER	2			



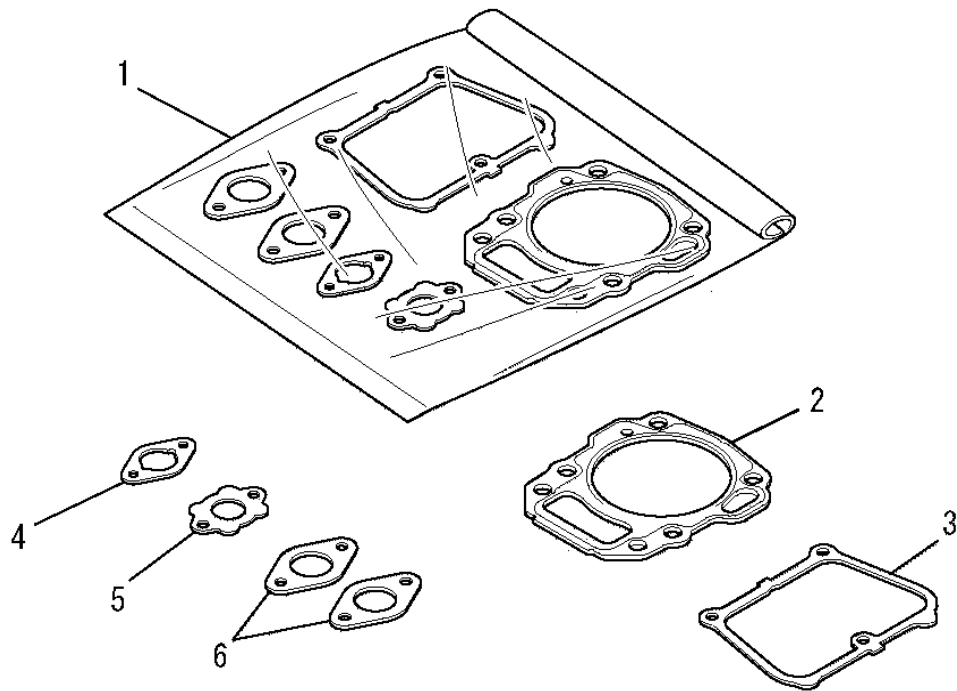
ツールセット  
4. TOOL SET



見出番号 No.	改訂番号 R/N	部品番号 Parts No.	部品名称 Parts Name	個数 No. Req'd	互換性 Inte	備考 Remarks	Serial No. (From~To) Serial No. (From~To)
13		ZZ70028C	コニカルスプリングナット NUT, CONICAL SPG	4			
14		KW56256AA	コーションラベル LABEL, CAUTION	1			

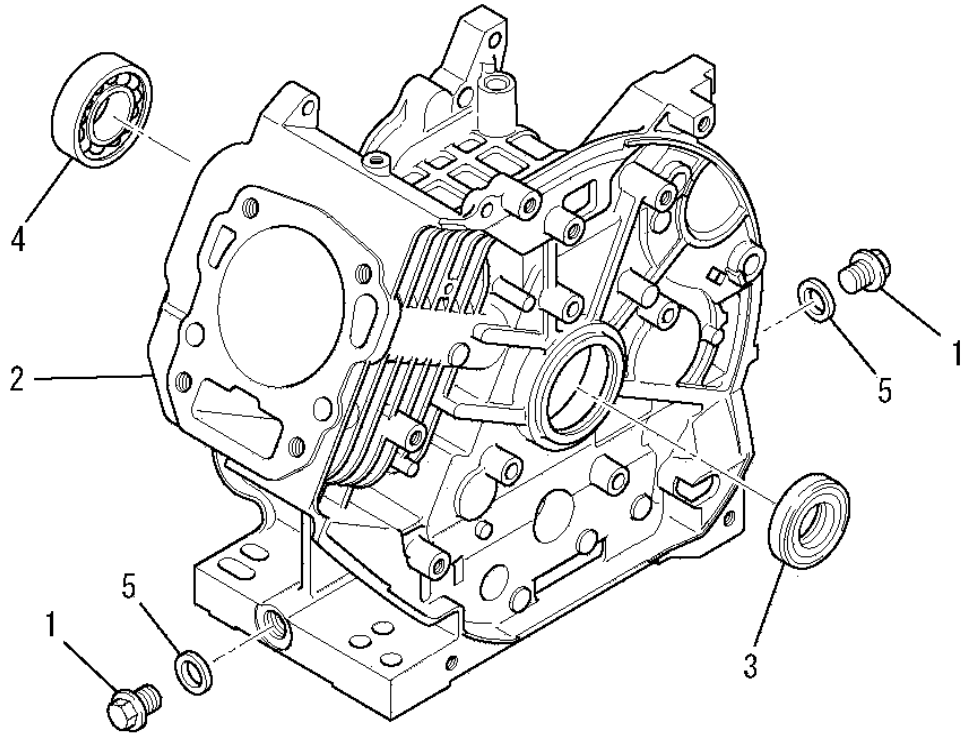
# ガスケットセット

## 5. GASKET SET



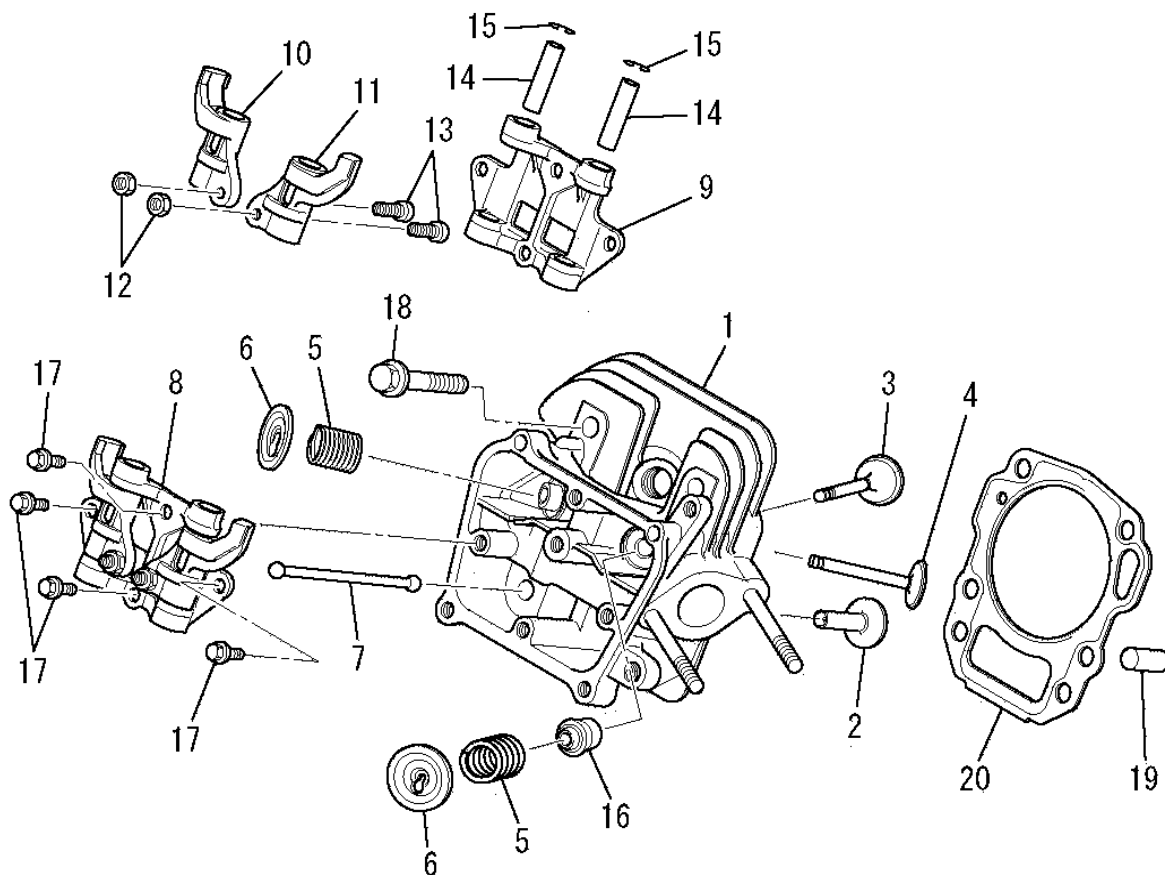
見出番号 No.	改訂番号 R/N	部品番号 Parts No.	部品名称 Parts Name	個数 No. Req'd	互換性 Inte	備考 Remarks	Serial No. (From~To) Serial No. (From~To)
1		KW39110CB	ガスケットセット GASKET SET	1		INCL. NO. 2-6	
2		KC66016AA	ヘッド ガスケット GASKET, HEAD	1			
3		KW33017AA	ヘッドカバーガスケット GASKET, HEAD COVER	1			
4		KW34029CA	キャブレタ ガスケット GASKET, CARBURETOR	1			
5		KW34077BA	キャブレタ ガスケット GASKET, CARBURETOR	1			
6		KM70031AB	マフラ ガスケット GASKET, MUFFLER	2			

シリンダブロックグループ  
 (A) CYLINDER BLOCK GROUP



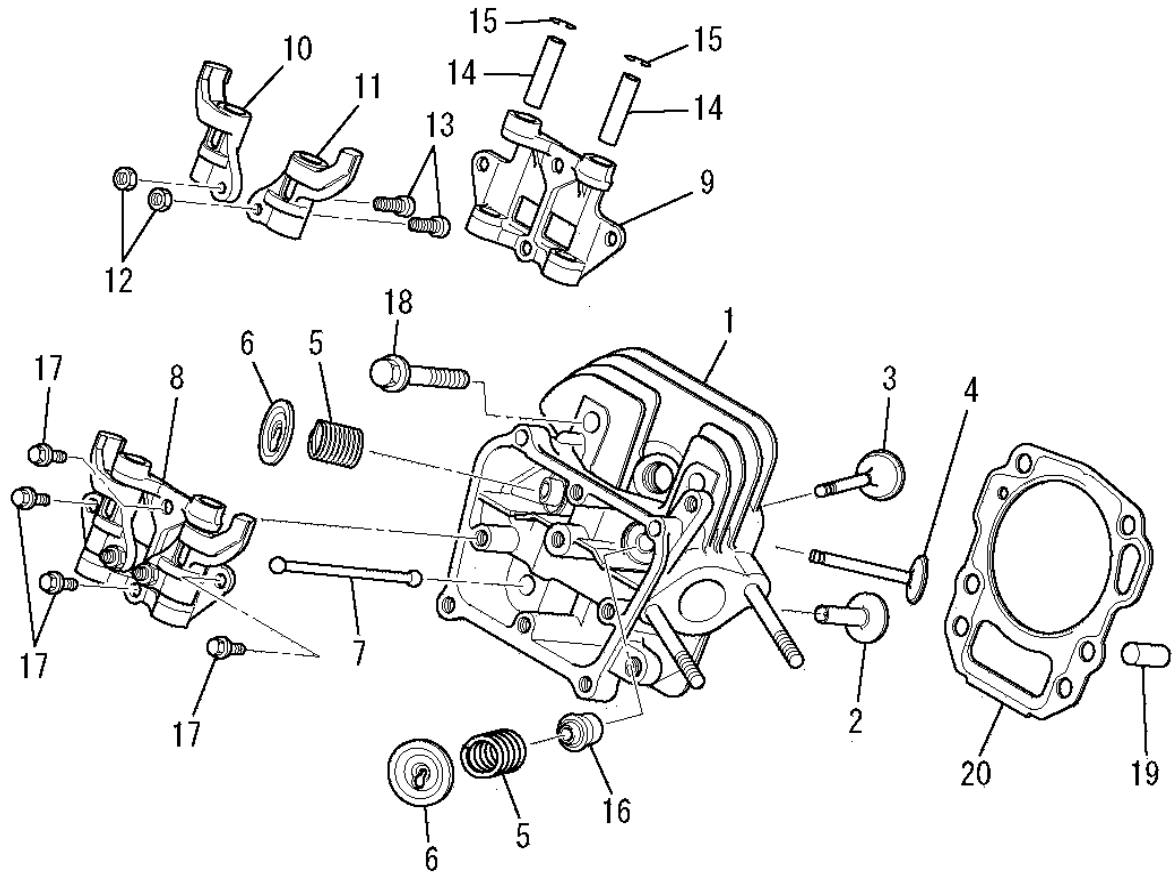
見出番号 No.	改訂番号 R/N	部品番号 Parts No.	部品名称 Parts Name	個数 No. Req'd	互換性 Inte	備考 Remarks	Serial No. (From~To) Serial No. (From~To)
1		FN11223	ドレンプラグ PLUG, DRAIN	2			
2		KB44018CA	シリンダブロック CYLINDER BLOCK	1			
3		KW25003AA	オイルシール OIL SEAL	1			
4		S111X62X050	ボールベアリング BEARING, BALL	1		#6205	
5		ZZ70013A	ガスケット GASKET	2			

シリンダヘッドグループ  
**(B) CYLINDER HEAD GROUP**



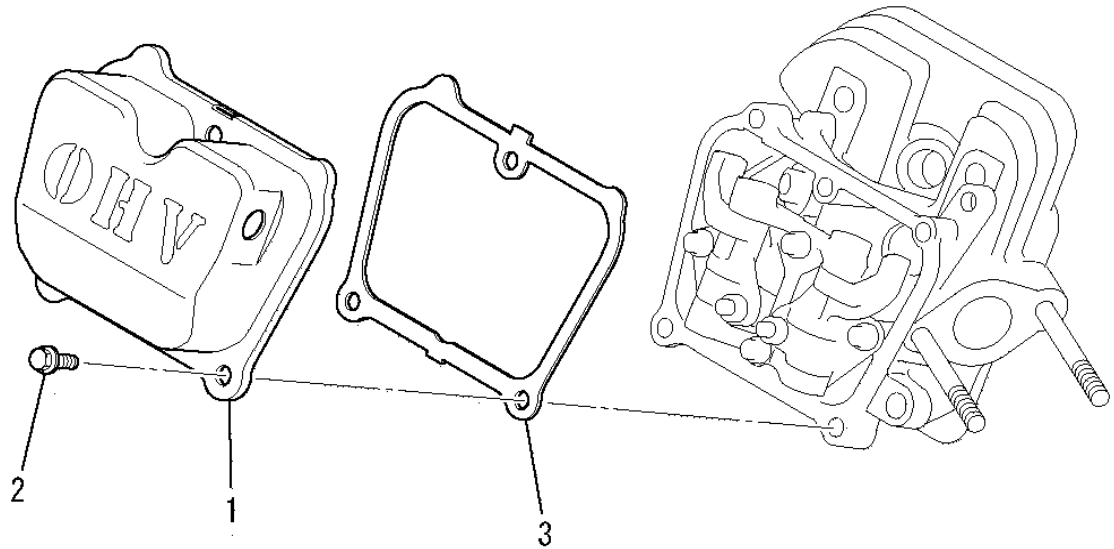
見出番号 No.	改訂番号 R/N	部品番号 Parts No.	部品名称 Parts Name	個数 No. Req'd	互換性 Inte	備考 Remarks	Serial No. (From~To) Serial No. (From~To)
1		KC02061AA	シリンダヘッド アセンブリ CYLINDER HEAD ASSY	1		WITH B155B06X080	
2		KV24009AA	タペット TAPPET	2			
3		KV34005AA	インテイクバルブ VALVE, INTAKE	1			
4		KV43007AA	エキゾーストバルブ VALVE, EXHAUST	1			
5		KV55011AA	バルブスプリング SPRING, VALVE	2			
6		KV64004AA	バルブスプリングリテーナ RETAINER, VALVE SPG	2			
7		KV71016AA	プッシュロッド ROD, PUSH	2			
8		KV02006BA	ロッカーアームアセンブリ ARM, ROCKER	1		INCL. NO. 9-15	
9		KV74008AA	ロッカープレート PLATE, ROCKER	1			
10		KV72016AA	ロッカーアーム ARM, ROCKER	1			
11		KV72017AA	ロッカーアーム ARM, ROCKER	1			
12		KU23013AA	ナット NUT	2			

シリンダヘッドグループ  
**(B) CYLINDER HEAD GROUP**



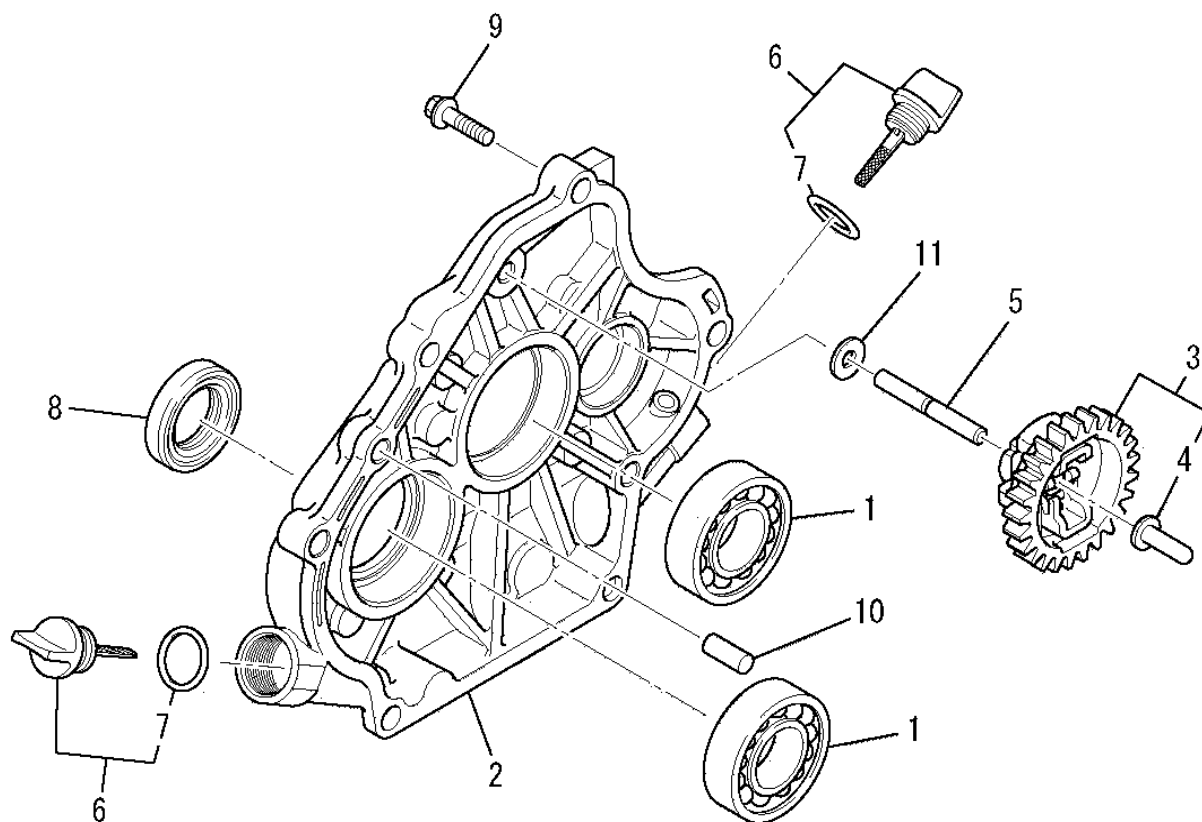
見出番号 No.	改訂番号 R/N	部品番号 Parts No.	部品名称 Parts Name	個数 No. Req'd	互換性 Inte	備考 Remarks	Serial No. (From~To) Serial No. (From~To)
13		KV73004AA	アジャストスクリュー SCREW, ADJUST	2			
14		KV75009BA	シャフト SHAFT	2			
15		FR34111	ピストンピンクリップ CLIP, PISTON PIN	2			
16		KW21023AA	バルブステムシール SEAL, VALVE STEM	1			
17		B800A06X016	フランジボルト BOLT, FLANGE	4			
18		B800B08X055	フランジボルト BOLT, FLANGE	4			
19		KU44001AA	ダウエルピン PIN, DOWEL	2			
20		KC66016AA	ヘッドガスケット GASKET, HEAD	1			

ヘッドカバーグループ  
**(C) HEAD COVER GROUP**



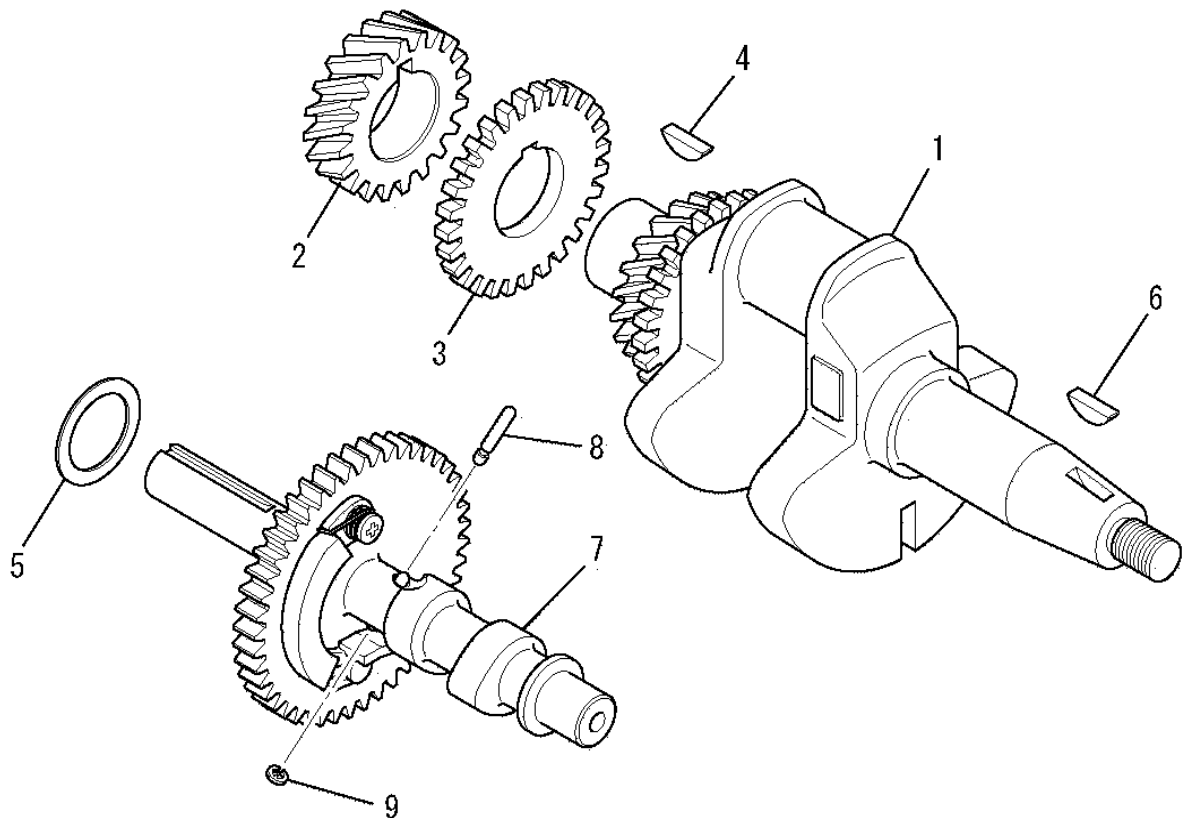
見出番号 No.	改訂番号 R/N	部品番号 Parts No.	部品名称 Parts Name	個数 No. Req'd	互換性 Inte	備考 Remarks	Serial No. (From~To) Serial No. (From~To)
1		KC09016AA	ヘッドカバーアセンブリ COVER, HEAD	1			
2		B805B06X012	フランジボルト BOLT, FLANGE	3			
3		KW33017AA	ヘッドカバーガスケット GASKET, HEAD COVER	1			

ケースカバーグループ  
(D) CASE COVER GROUP



見出番号 No.	改訂番号 R/N	部品番号 Parts No.	部品名称 Parts Name	個数 No. Req'd	互換性 Inte	備考 Remarks	Serial No. (From~To) Serial No. (From~To)
1		FN15808	ボールベアリング BEARING, BALL	2			
2		KB64015AA	クランクケースカバー COVER, CRANKCASE	1			
3		KG01007AA	ガバナギヤアセンブリ GOVERNOR GEAR ASSY	1		INCL. NO. 4	
4		KG14006AA	ガバナスライダ SLIDER, GOV	1			
5		KG22004AA	ガバナシャフト SHAFT, GOV	1			
6		KL21006CA	オイルゲージ GAUGE, OIL	2		INCL. NO. 7	
7		KW23003AA	オーリング O-RING	2			
8		KW25003AA	オイルシール OIL SEAL	1			
9		B800B08X030	フランジボルト BOLT, FLANGE	6			
10		KU44001AA	ダウエルピン PIN, DOWEL	2			
11		W200H06	ワッシャ WASHER	1			

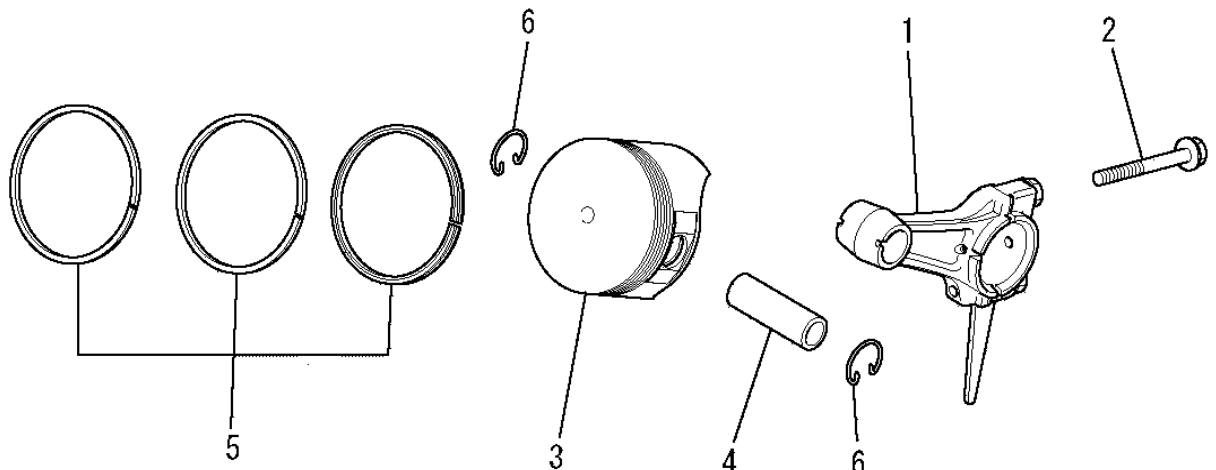
クランクシャフトグループ  
(E) CRANKSHAFT GROUP



見出番号 No.	改訂番号 R/N	部品番号 Parts No.	部品名称 Parts Name	個数 No. Req'd	互換性 Inte	備考 Remarks	Serial No. (From~To) Serial No. (From~To)
1		KD02067CC	クランクシャフトアセンブリ CRANKSHAFT ASSY	1		INCL. NO. 2-4	
2		KD63052AC	クランクシャフトギヤ GEAR, CRANKSHAFT	1			
3		KD63062AA	ギヤ GEAR	1			
4		KD90016AA	キー KEY, WOODRUFF	1			
5		KU39008CC	シム SHIM	1			
6		KD90016AA	キー KEY, WOODRUFF	1			
7		KV01212AC	カムシャフトアセンブリ CAMSHAFT ASSY	1		INCL. NO. 8, 9	
8		KV83009BG	ピン PIN	1			
9		S500P03	スナップリング SNAP RING	1			

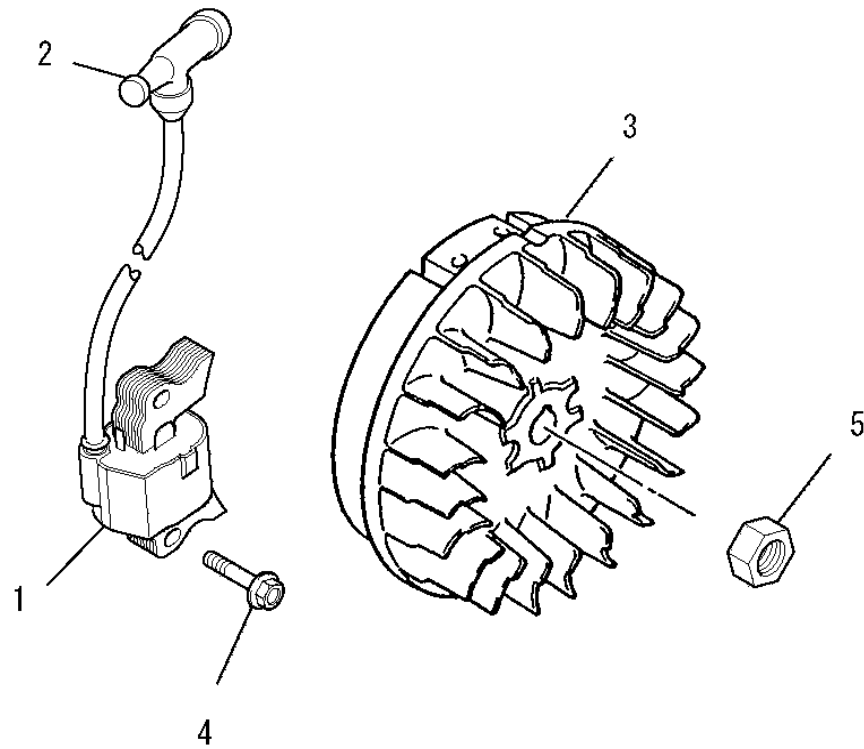


ピストン&ロッドグループ  
(F) PISTON & ROD GROUP



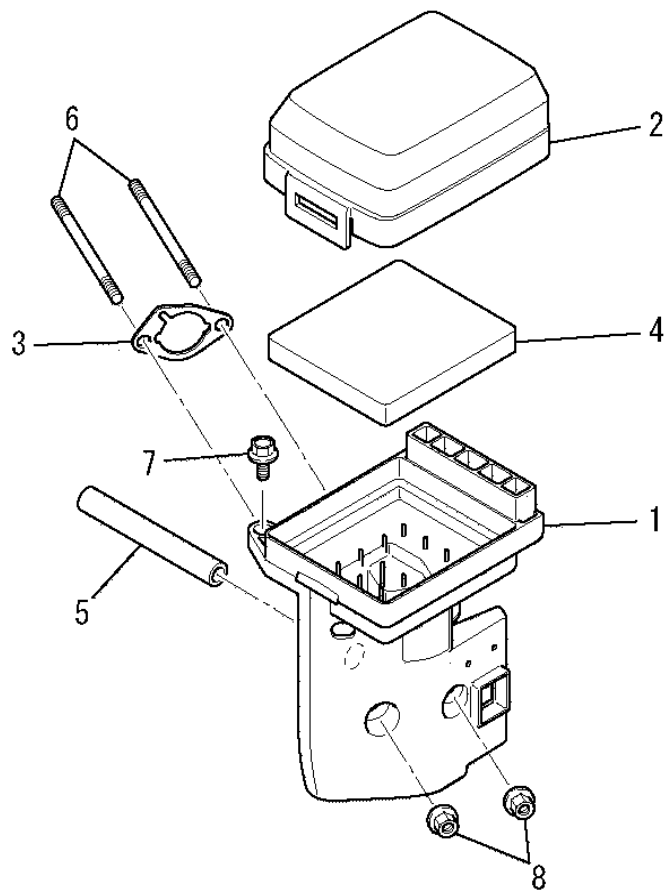
見出番号 No.	改訂番号 R/N	部品番号 Parts No.	部品名称 Parts Name	個数 No. Req'd	互換性 Inte	備考 Remarks	Serial No. (From~To) Serial No. (From~To)
1		KD03032AA	コネクティングロッドアセンブリ CONNECTING ROD ASSY	1		STD INCL. NO. 2	
1	1	KD03032BA	コネクティングロッドアセンブリ CONNECTING ROD ASSY	1		US 0.25 INCL. NO. 2	
1	2	KD03032CA	コネクティングロッドアセンブリ CONNECTING ROD ASSY	1		US 0.50 INCL. NO. 2	
2		B800B06X030	フランジボルト BOLT, FLANGE	2			
3		KP16012AA	ピストン PISTON	1		STD	
3	1	KP16012BA	ピストン PISTON	1		OS 0.25	
3	2	KP16012CA	ピストン PISTON	1		OS 0.50	
4		KP55009AA	ピストンピン PIN, PISTON	1			
5		KP02023AA	ピストンリングセット PISTON RING SET	1		STD	
5	1	KP02023BA	ピストンリングセット PISTON RING SET	1		OS 0.25	
5	2	KP02023CA	ピストンリングセット PISTON RING SET	1		OS 0.50	
6		KP90003AA	ピストンピンクリップ CLIP, PISTON PIN	2			

マグネトグループ  
(G) MAGNETO GROUP



見出番号 No.	改訂番号 R/N	部品番号 Parts No.	部品名称 Parts Name	個数 No. Req'd	互換性 Inte	備考 Remarks	Serial No. (From~To) Serial No. (From~To)
1		KE24022AA	イグニッションコイル COIL, IGNITION	1		INCL. NO. 2	
2		KE42037AA	プラグキャップ CAP, PLUG	1			
3		KE12049AA	フライホイール FLYWHEEL	1			
4		B805B06X025	フランジボルト BOLT, FLANGE	2			
5		FR41231	ナット NUT	1			

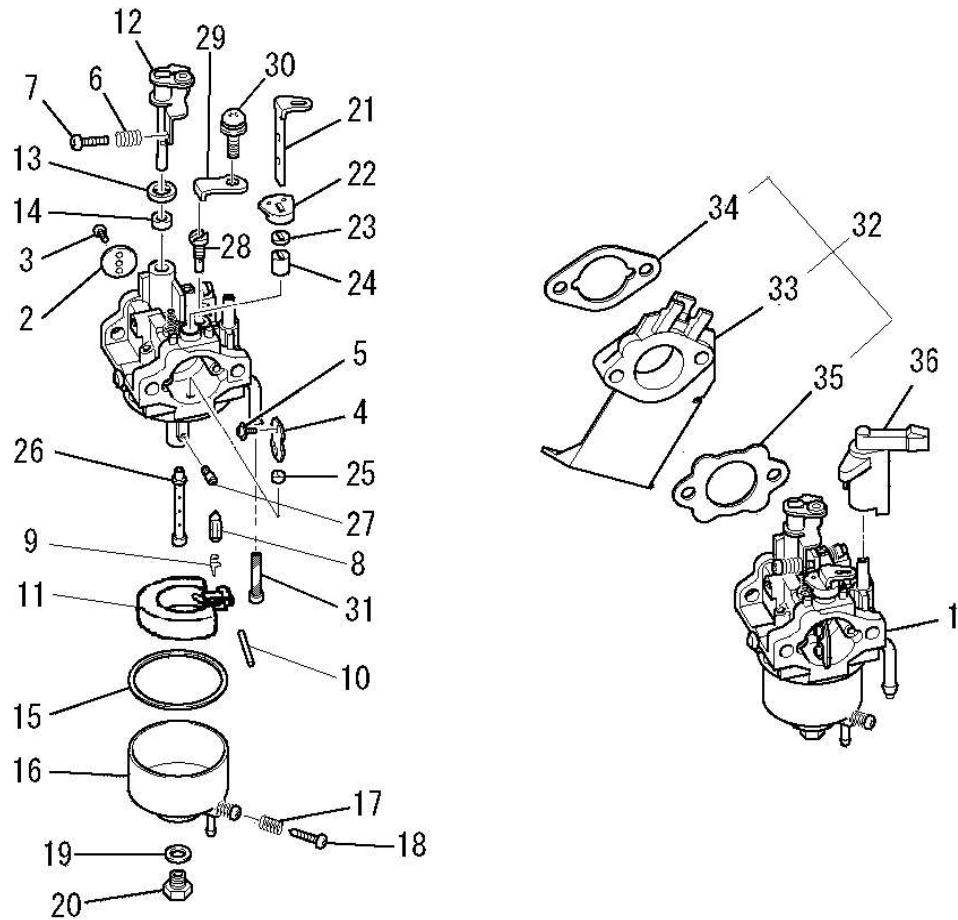
エアクリーナグループ  
 (H) AIR CLEANER GROUP



見出番号 No.	改訂番号 R/N	部品番号 Parts No.	部品名称 Parts Name	個数 No. Req'd	互換性 Inte	備考 Remarks	Serial No. (From~To) Serial No. (From~To)
1		KA01094AB001	クリーナケース CASE, CLEANER	1			
2		KA01092AA002	クリーナカバー COVER, CLEANER	1			
3		KA01091AA003	パッキング PACKING	1			
4		KA01091AA004	クリーナエレメント ELEMENT, CLEANER	1			
5		ZZ70002R	ブリーザチューブ TUBE, BREATHER	1			
6		B155B06X080	スタッドボルト BOLT, STUD	2			
7		B800A06X020	フランジボルト BOLT, FLANGE	1			
8		N801A06	フランジナット NUT, FLANGE	2			

キャブレタグループ

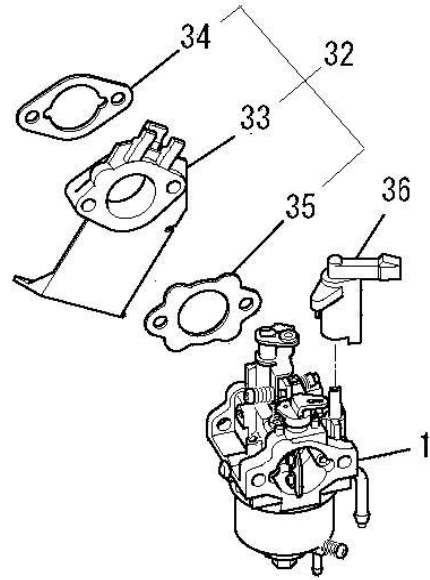
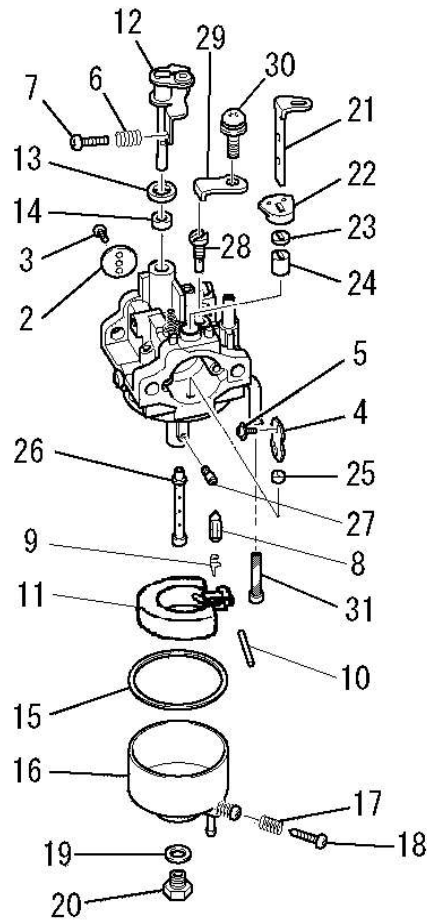
(I) CARBURETOR GROUP



見出番号 No.	改訂番号 R/N	部品番号 Parts No.	部品名称 Parts Name	個数 No. Req'd	互換性 Inte	備考 Remarks	Serial No. (From~To) Serial No. (From~To)
1		KK13061AA	キャブレタ(F) CARBURETOR (F)	1		INCL. NO. 2-31	
2		KK13004AE002	スロットルバルブ VALVE, THROTTLE	1			
3		KK15016AA003	スクリュー SCREW	2			
4		KK13052AA004	チョークバルブ VALVE, CHOKE	1			
5		KK15016AA005	スクリュー SCREW	2			
6		KK12046AA009	スプリング SPRING	1			
7		KK12046AA010	スクリュー SCREW	1			
8		KK11011FF100	ニードルバルブ VALVE, NEEDLE	1			
9		KK12008AE011	クリップ CLIP	1			
10		KK12008AE012	ピン PIN	1			
11		KK12008AE013	フロート FLOAT	1			
12		KK13043AA015	スロットルシャフト SHAFT, THROTTLE	1			

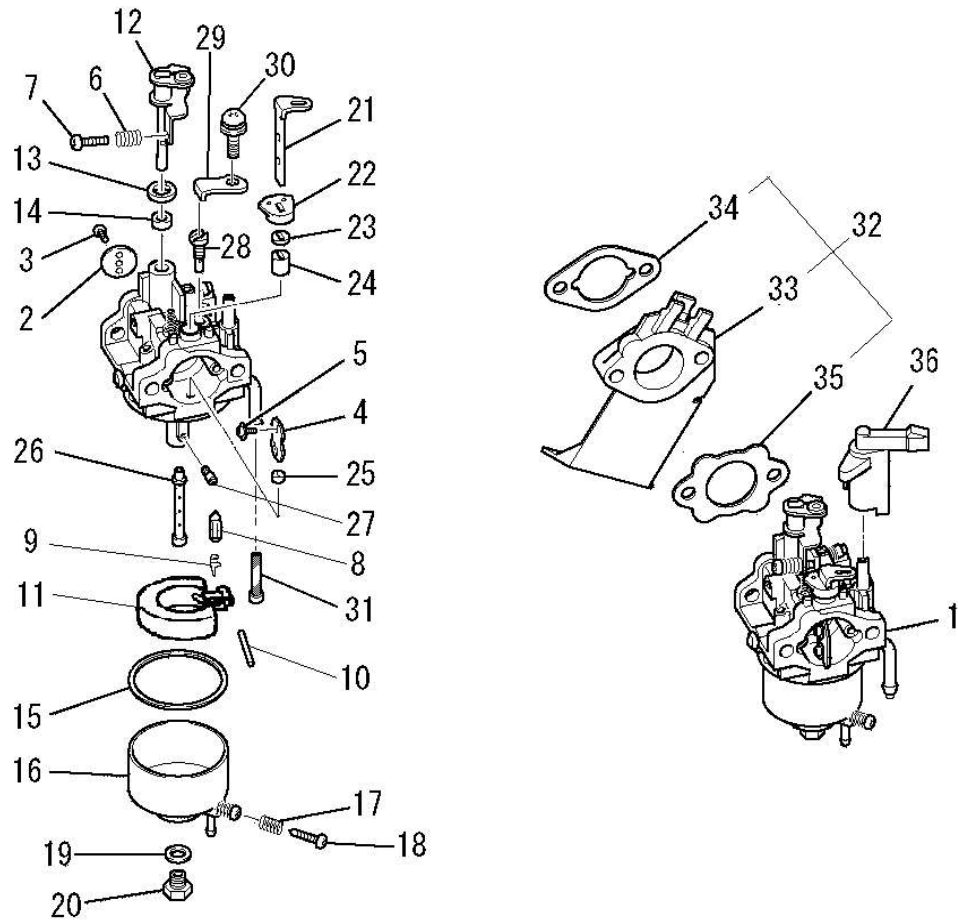
キャブレタグループ

(I) CARBURETOR GROUP



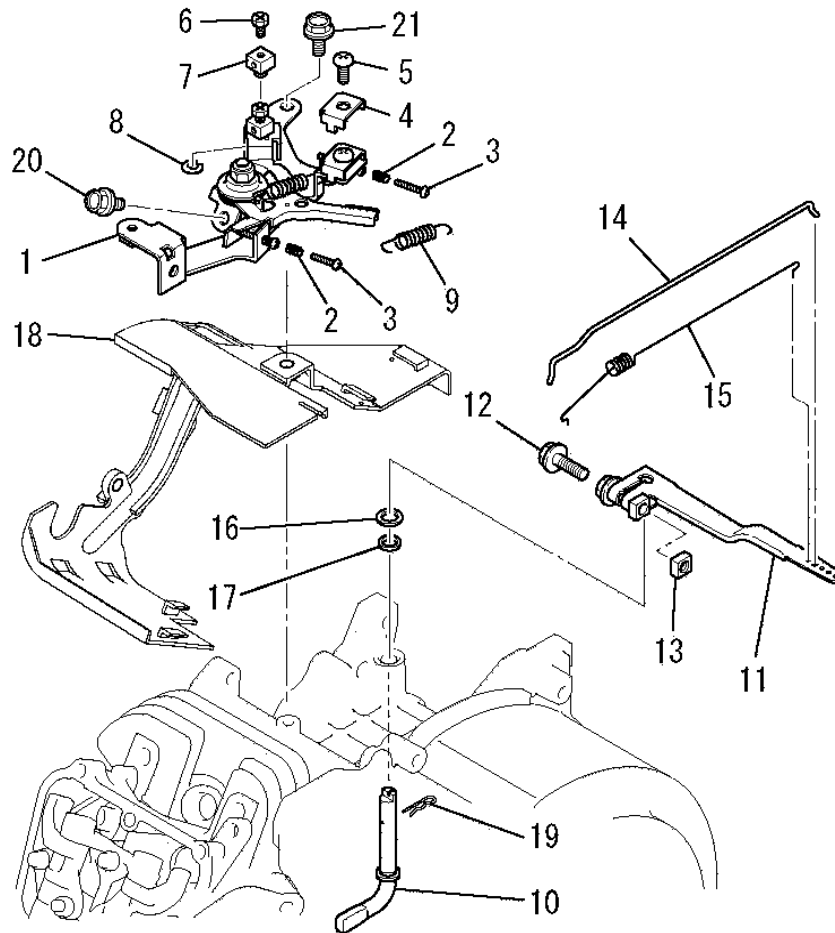
見出番号 No.	改訂番号 R/N	部品番号 Parts No.	部品名称 Parts Name	個数 No. Req'd	互換性 Inte	備考 Remarks	Serial No. (From~To) Serial No. (From~To)
13		KK12008AE015	パッキング PACKING	1			
14		KK12008AE016	シール SEAL	1			
15		KK14001AA018	ガスケット GASKET	1			
16		KK12008AE023	フロートチャンバ CHAMBER, FLOAT	1		INCL. NO. 17, 18	
17		KK13003AA008	スプリング SPRING	1			
18		KK12008AE029	スクリュー SCREW	1			
19		KK12008AE026	パッキング PACKING	1			
20		KK12008AE027	ボルト BOLT	1			
21		KK12046AA022	チョークレバー LEVER, CHOKE	1			
22		KK13061AA029	リング RING	1			
23		KK12008AE019	シール SEAL	1			
24		KK12008AE020	リング RING	1			

キャブレタグループ  
(I) CARBURETOR GROUP



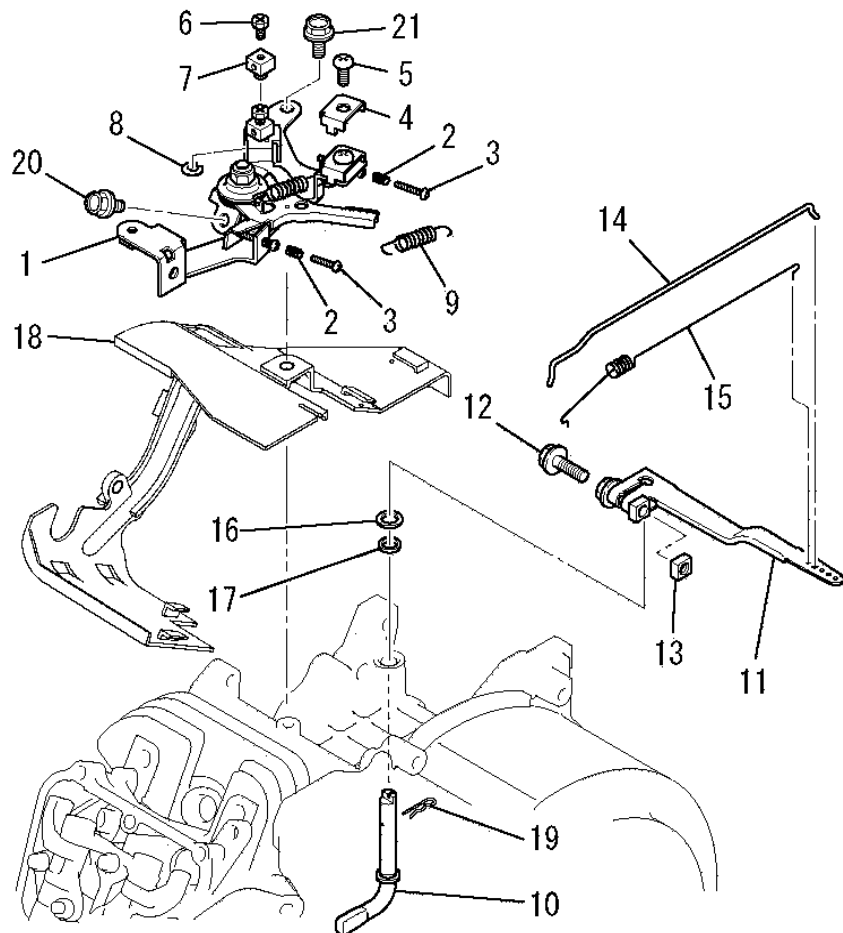
見出番号 No.	改訂番号 R/N	部品番号 Parts No.	部品名称 Parts Name	個数 No. Req'd	互換性 Inte	備考 Remarks	Serial No. (From~To) Serial No. (From~To)
25		KK12008AE021	リング RING	1			
26		KK13061AA033	メインノズル NOZZLE, MAIN	1			
27		KK74525DC800	メインジェット JET, MAIN	1			
28		KK13061AA015	パイロットジェット JET, PILOT	1			
29		KK13063CA010	プレート PLATE	1			
30		KK16014AA011	スクリュー SCREW	1			
31		KK90094AA	フィルタ FILTER	1			
32		KK01015AA	インシュレータ INSULATOR	1		INCL. NO. 33-35	
33		KK32006AA	インシュレータ INSULATOR	1			
34		KW34029CA	キャブレタガasket GASKET, CARBURETOR	1			
35		KW34077BA	キャブレタガasket GASKET, CARBURETOR	1			
36		KK90058AA	チョークレバー LEVER, CHOKE	1			

コントロールパネルグループ  
(J) CONTROL PANEL GROUP



見出番号 No.	改訂番号 R/N	部品番号 Parts No.	部品名称 Parts Name	個数 No. Req'd	互換性 Inte	備考 Remarks	Serial No. (From~To) Serial No. (From~To)
1		KG03045BA	コントロール パネル アセンブリ PANEL, CONTROL	1		INCL. NO. 2-9	
2		KU80023AA	スプリング SPRING	2			
3		KU14038BA	スクリュー SCREW	2			
4		KU60016AA	クランプ CLAMP	1			
5		H051D05X012	スクリュー SCREW	1			
6		B751A04X008	ボルト BOLT, CRS	1			
7		KR30013BA	ストッパ STOPPER	1			
8		S500P04	スナップ リング SNAP RING	1			
9		KG35010BA	リターン スプリング SPRING, RETURN	1			
10		KG22020AA	ガバナ シャフト SHAFT, GOV	1			
11		KG31027AA	ガバナ レバー LEVER, GOV	1		INCL. NO. 12, 13	
12		B800B06X020	フランジ ボルト BOLT, FLANGE	1			

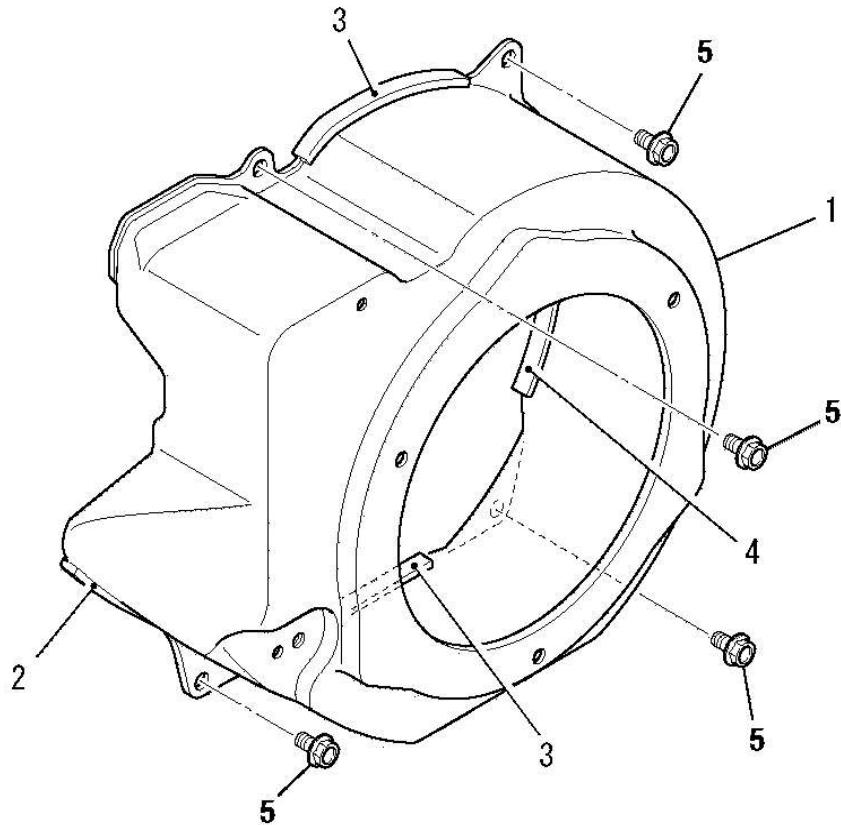
コントロールパネルグループ  
**(J) CONTROL PANEL GROUP**



見出番号 No.	改訂番号 R/N	部品番号 Parts No.	部品名称 Parts Name	個数 No. Req'd	互換性 Inte	備考 Remarks	Serial No. (From~To) Serial No. (From~To)
13		KU23019AA	ナット NUT	1			
14		KG41030AA	ガバナロッド ROD, GOV	1			
15		KG42035AA	ロッドスプリング SPRING, ROD	1			
16		KG90015AA	ワッシャ WASHER	1			
17		KG90016AA	ダストシール SEAL, DUST	1			
18		KH40154AA	トップカバー COVER, TOP	1			
19		KU70006AA	クリップ CLIP	1			
20		B805B06X012	フランジボルト BOLT, FLANGE	2			
21		B805B06X016	フランジボルト BOLT, FLANGE	1			

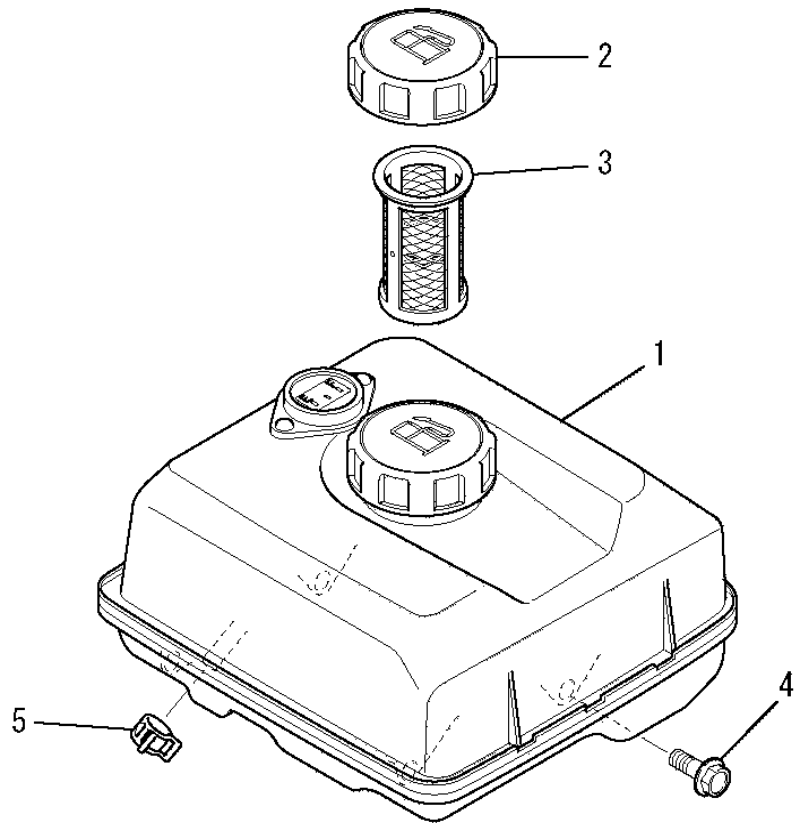


ファンカバーグループ  
 (K) FAN COVER GROUP



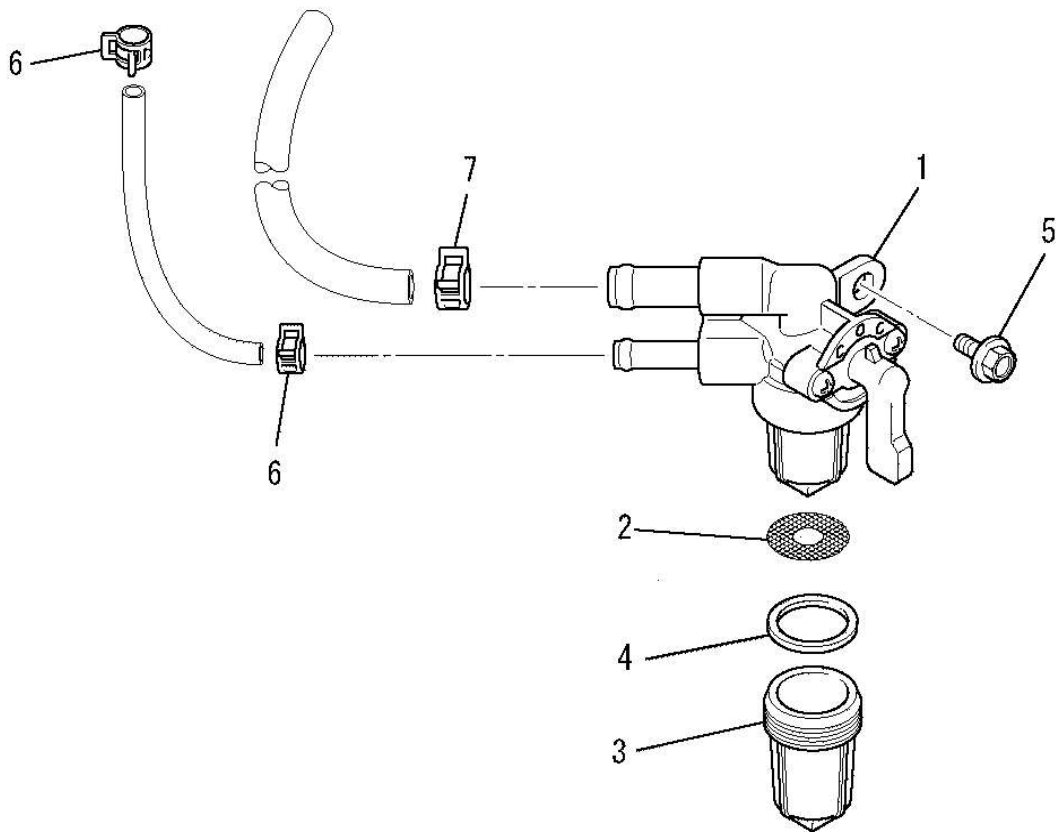
見出番号 No.	改訂番号 R/N	部品番号 Parts No.	部品名称 Parts Name	個数 No. Req'd	互換性 Inte	備考 Remarks	Serial No. (From~To) Serial No. (From~To)
1		KH27042CA	ファンカバー COVER, FAN	1			
2		KH90092CA	ラバークッション RUBBER CUSHION	1		L=60	
3		KH90092DA	ラバークッション RUBBER CUSHION	2		L=70	
4		KH90093AA	ラバークッション RUBBER CUSHION	1		L=85	
5		B805B06X012	フランジボルト BOLT, FLANGE	5			

タンクグループ  
(M) TANK GROUP



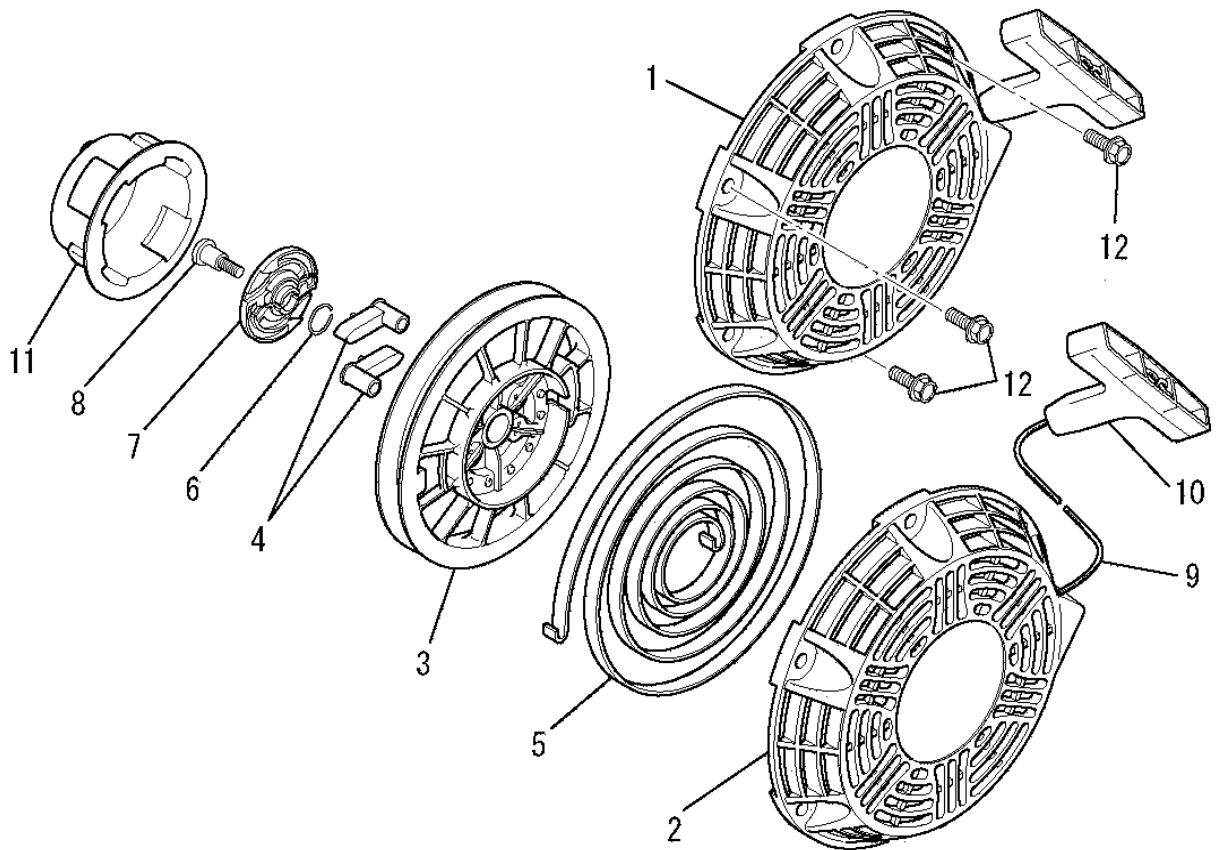
見出番号 No.	改訂番号 R/N	部品番号 Parts No.	部品名称 Parts Name	個数 No. Req'd	互換性 Inte	備考 Remarks	Serial No. (From~To) Serial No. (From~To)
1		KF04126BD	フューエルタンク アセンブリ FUEL TANK ASSY	1		INCL. NO. 2, 3	
2		KF05021AA	タンクキャップ アセンブリ TANK CAP ASSY	1			
3		KF40003EA	フューエルフィルタ FILTER, FUEL	1			
4		B805B06X020	フランジボルト BOLT, FLANGE	4			
5		FR67419	クリップ CLIP	1			

コックグループ  
(N) COCK GROUP



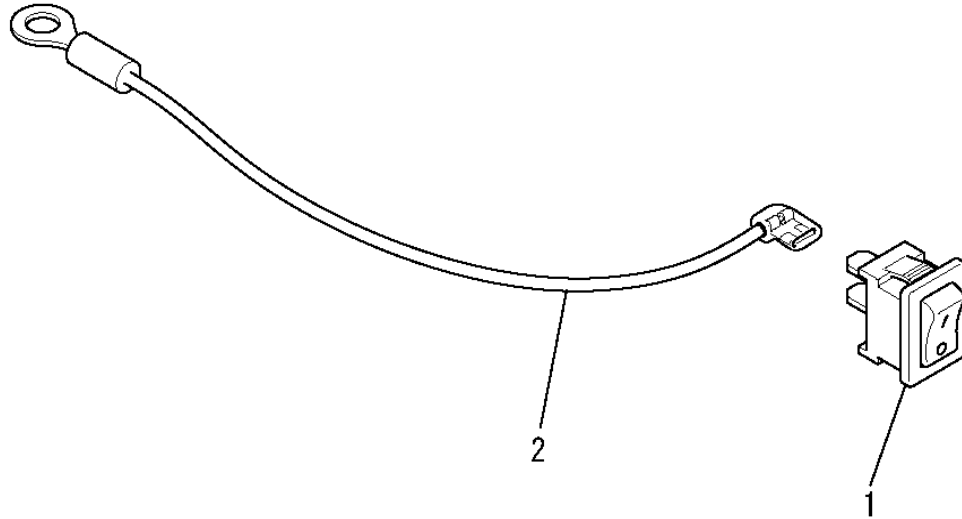
見出番号 No.	改訂番号 R/N	部品番号 Parts No.	部品名称 Parts Name	個数 No. Req'd	互換性 Inte	備考 Remarks	Serial No. (From~To) Serial No. (From~To)
1		KF31047AA	フューエルコック COCK, FUEL	1		INCL. NO. 2-4	
2		KF31018AA003	フューエルフィルタ FILTER, FUEL	1			
3		KF31010AA002	カップ CUP	1			
4		KF31010AA004	パッキング PACKING	1			
5		B800A06X012	フランジボルト BOLT, FLANGE	1			
6		FR53226	クリップ CLIP	2			
7		FR67419	クリップ CLIP	1			

リコイルスタータグループ  
(R) RECOIL STARTER GROUP



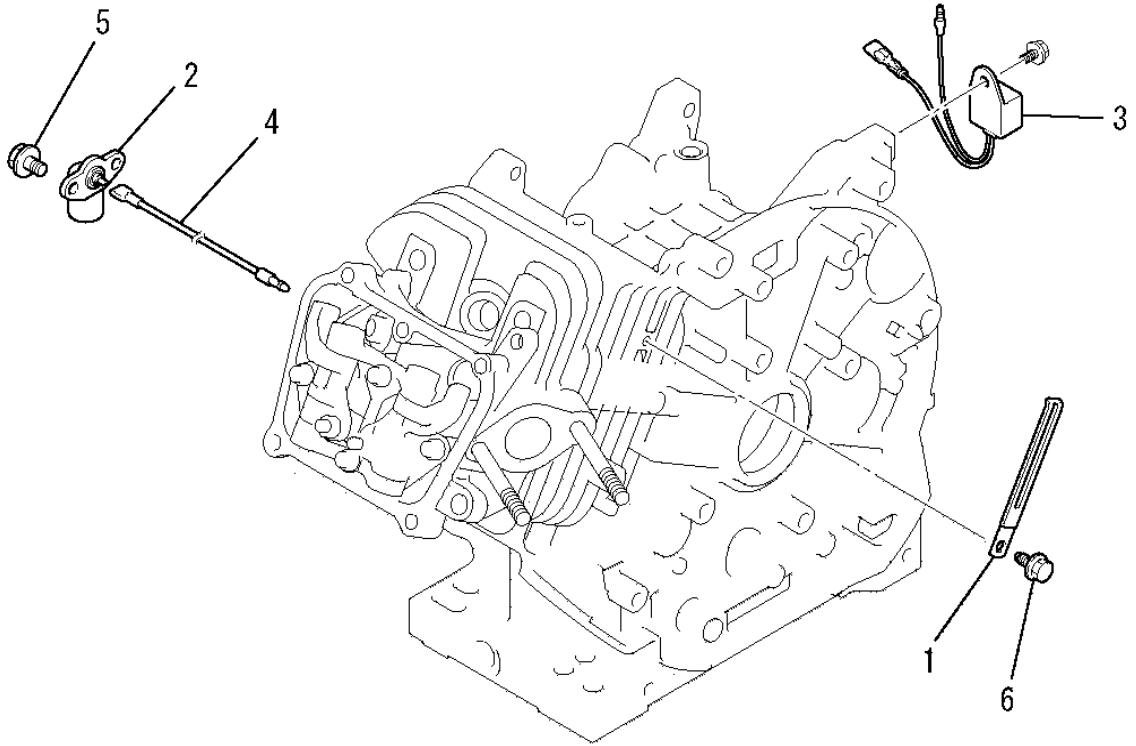
見出番号 No.	改訂番号 R/N	部品番号 Parts No.	部品名称 Parts Name	個数 No. Req'd	互換性 Inte	備考 Remarks	Serial No. (From~To) Serial No. (From~To)
1		KS02108AD	リコイルスタータ アセンブリ RECOIL STARTER ASSY	1		INCL. NO. 2-11	
2		KS20130AD001	スタータケース CASE, STARTER	1			
3		KS20129AD002	リール REEL	1			
4		KS20129AD003	ラチェット RATCHET	2			
5		KS20081AD004	スパイラルスプリング SPRING, SPIRAL	1			
6		KS20020AD006	フリクションスプリング SPRING, FRICTION	1			
7		KS20130AD006	ガイド GUIDE	1			
8		KS20081AD008	スクリュー SCREW	1			
9		KS20129AD009	ロープ ROPE, STARTER	1			
10		KS20129AD010	スタータノブ KNOB, STARTER	1			
11		KS30040AA	スタータプーリー PULLEY, STARTER	1			
12		B800A06X016K	フランジボルト BOLT, FLANGE	3			

スイッチグループ  
(U) SWITCH GROUP



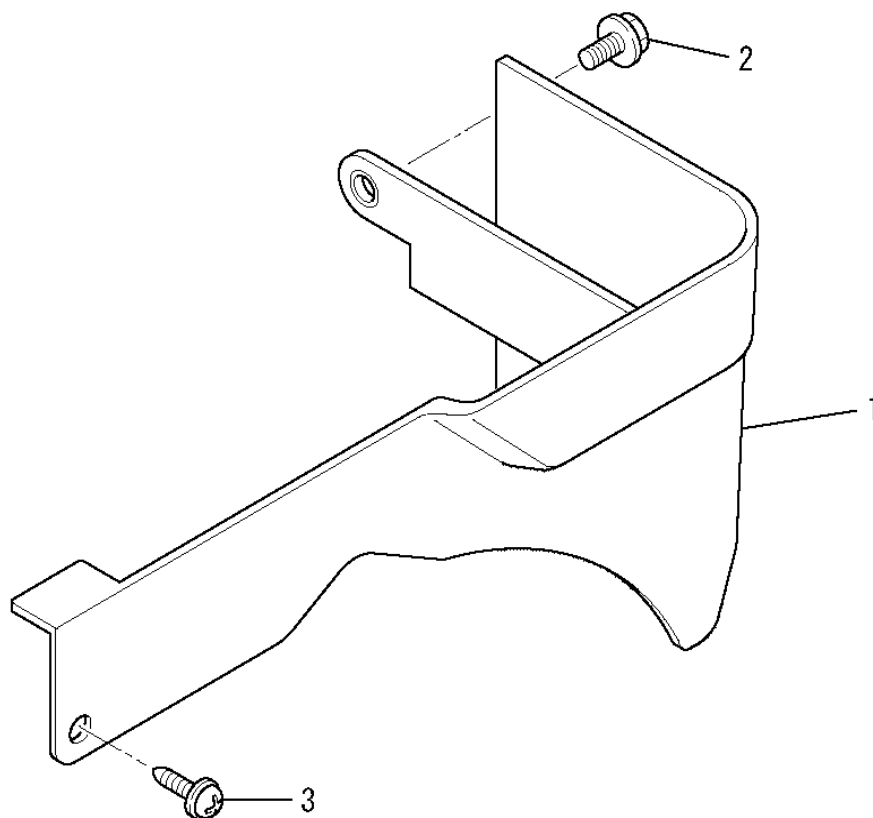
見出番号 No.	改訂番号 R/N	部品番号 Parts No.	部品名称 Parts Name	個数 No. Req'd	互換性 Inte	備考 Remarks	Serial No. (From~To) Serial No. (From~To)
1		KE80033BA	ストップ スイッチ SWITCH, STOP	1			
2		KE90190AA	リード ワイヤ WIRE, LEAD	1			

オイルセンサグループ  
(W) OIL SENSOR GROUP



見出番号 No.	改訂番号 R/N	部品番号 Parts No.	部品名称 Parts Name	個数 No. Req'd	互換性 Inte	備考 Remarks	Serial No. (From~To) Serial No. (From~To)
1		FR64917	クランプ CLAMP	1			
2		KE09033AA	オイルセンサー SENSOR, OIL	1			
3		KE34001BA	ユニット UNIT	1			
4		KE90319AA	リードワイヤ WIRE, LEAD	1			
5		B800A06X012	フランジボルト BOLT, FLANGE	2			
6		KU12030AA	フランジボルト BOLT, FLANGE	1			

カバーグループ  
(X) COVER GROUP



見出番号 No.	改訂番号 R/N	部品番号 Parts No.	部品名称 Parts Name	個数 No. Req'd	互換性 Inte	備考 Remarks	Serial No. (From~To) Serial No. (From~To)
1		KR40040AB	フロントカバー COVER, FRONT	1			
2		B805B06X016	フランジボルト BOLT, FLANGE	1			
3		KU12025AA	タッピングスクリュー SCREW	1			