

向先	コスモテック株式会社 殿	用途	防音洗浄機
----	--------------	----	-------

純正部品表

PARTS LIST

三菱メイキエンジン

GB181PN-125

2017年 3月



三菱重工エンジンシステム株式会社

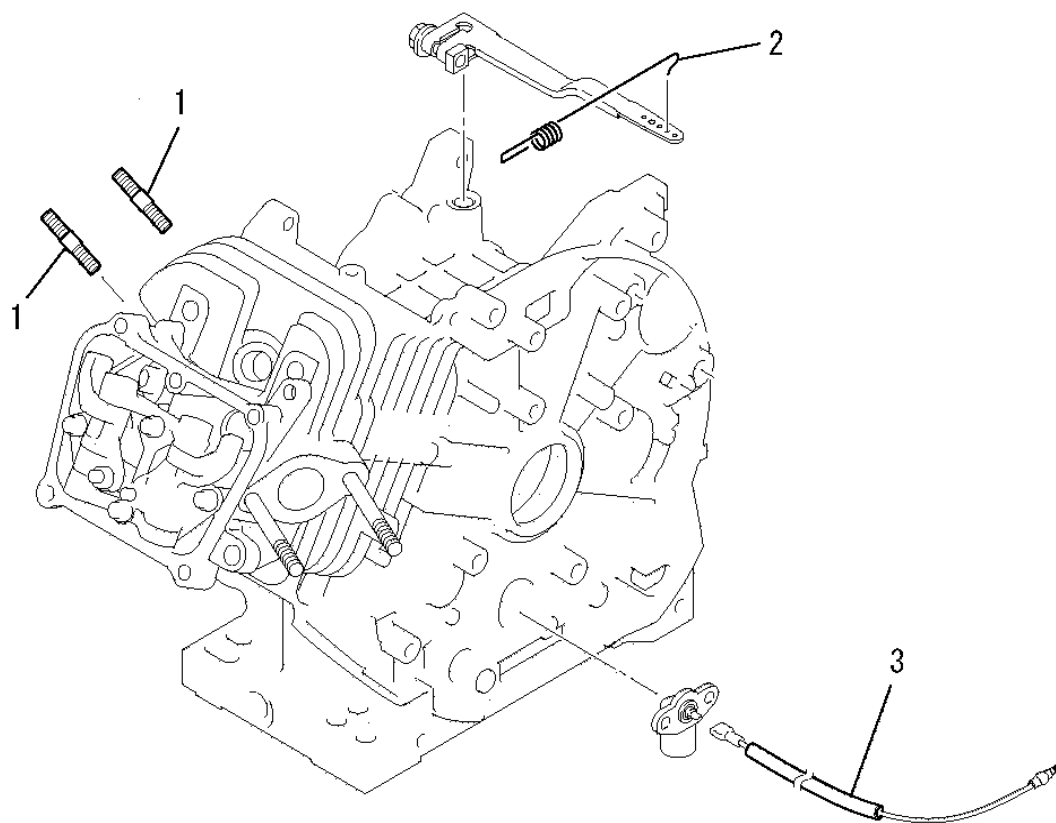
INDEX

部品番号	部品名称	ページ数	No.	部品番号	部品名称	ページ数	No.
B155B06X080	スタッドホルト	15	8	KF70025AA	フューエルホース	5	13
B155B08X020	スタッドホルト	1	1	KF70058AA	フューエルホース	5	23
B800A06X012	フランジホルト	25	5	KG01007AA	ガバナキヤアセンブリ	11	2
B800A06X016	フランジホルト	9	17	KG03050BA	コントロールパネルアセンブリ	20	1
B800B06X020	フランジホルト	20	6	KG14006AA	ガバナスライダ	11	3
B800B06X030	フランジホルト	13	2	KG22004AA	ガバナシヤフト	11	4
B800B08X030	フランジホルト	11	10	KG22020AA	ガバナシヤフト	20	4
B800B08X055	フランジホルト	9	18	KG31027AA	ガバナレバー	20	5
B805B06X012	フランジホルト	10	2	KG34050AB	ガバナスプリング	1	2
B805B06X012	フランジホルト	21	14	KG41036AA	ガバナロッド	20	8
B805B06X012	フランジホルト	22	4	KG42035AA	ロッドスプリング	20	9
B805B06X012	フランジホルト	25	7	KG90015AA	ワツシヤ	20	10
B805B06X016	フランジホルト	21	15	KG90016AA	ダストシール	20	11
B805B06X025	フランジホルト	14	4	KH27047AA	フアンカバー	22	1
FA24262A	フューエルコック	4	3	KH40154AA	トツフカバー	20	12
FA24262XX008	ナット	4	4	KH90092CA	ラバークツシヨソ	22	2
FA24262XX009	ガasket	4	5	KH90092DA	ラバークツシヨソ	22	3
FA24262XX010	カツフ	4	6	KK01015AA	インシュレータ	18	34
FA24262XX011	スクリーン	4	7	KK11011FF100	ニートルバルフ	16	8
FN11223	ドレンプラグ	7	1	KK12008AE011	クリツフ	16	9
FR34111	ヒストンピンクリツフ	9	15	KK12008AE012	ピン	16	10
FR41231	ナット	14	5	KK12008AE013	フロート	16	11
FR53226	クリツフ	3	2	KK12008AE015	ハツキング	17	13
FR53226	クリツフ	4	8	KK12008AE016	シール	17	14
FR64917	クランプ	25	1	KK12008AE019	シール	17	23
KA01098AA001	クリーナカハ	15	2	KK12008AE020	リング	17	24
KA01105AA002	クリーナホディ	15	3	KK12008AE021	リング	18	25
KA01105BA	エアクリーナアセンブリ	15	1	KK12008AE023	フロートチヤンバ	17	16
KA01105BA005	クリーナエレメント	15	4	KK12008AE026	ハツキング	17	19
KA60024BA	インテイクパイフ	15	5	KK12008AE027	ホルト	17	20
KA90058AA	スベサ	15	6	KK12008AE029	スクリュ	17	18
KB44018CA	シリンダブロック	7	2	KK12008AF133	スプリング	18	32
KB64014AA	クランクケースカバー	11	1	KK12046AA009	スプリング	16	6
KC02061AA	シリンダヘッドアセンブリ	8	1	KK12046AA010	スクリュ	16	7
KC09016AA	ヘッドカバーアセンブリ	10	1	KK13003AA008	スプリング	17	17
KC66016AA	ヘッドガasket	6	2	KK13043AA015	スロツトルシヤフト	16	12
KC66016AA	ヘッドガasket	9	20	KK13043DJ022	チヨークレバー	17	21
KD02093AA	クランクシヤフトアセンブリ	12	1	KK13050AA027	メインノズル	18	26
KD03032AA	コネクテイングロッドアセンブリ	13	1	KK13052AA004	チヨークバルフ	16	4
KD03032BA	コネクテイングロッドアセンブリ	13	1	KK13061AA029	リング	17	22
KD03032CA	コネクテイングロッドアセンブリ	13	1	KK13063CA010	プレート	18	29
KD62022AA	クランクシヤフトキヤ	12	2	KK13064CC015	スロツトルバルフ	16	2
KD63062AA	キヤ	12	3	KK13066FA	キヤブレタ(F)	16	1
KD90016AA	キー	12	4	KK14001AA018	ガasket	17	15
KD90016AA	キー	12	6	KK15016AA003	スクリュ	16	3
KE05014BA	ストツフスイッチアセンブリ	4	9	KK15016AA005	スクリュ	16	5
KE09033AA	オイルセンサー	25	2	KK16005AA033	ホルト	18	33
KE12052AA	フライホイール	14	1	KK16014AA011	スクリュ	18	30
KE24022BA	イグニツシヨソコイル	14	2	KK32006AA	インシュレータ	18	35
KE34001BA	ユニツ	25	3	KK74508CC388	パイロツトジエツ	18	28
KE41022AD	スパークプラグ	2	2	KK74525DC850	メインジエツ	18	27
KE42027AA	プラグキヤツフ	14	3	KK90051AB	チヨークブラケツ	19	38
KE80014AA	ストツフスイッチ	4	10	KK90094AA	フィルタ	18	31
KE90069BA	リードワイヤ	2	1	KL21006CA	オイルゲージ	11	5
KE90073CA	チューブ	1	3	KL21014AA	プラグ	11	7
KE90108AA	リードワイヤ	4	11	KM70031AB	マフラガasket	5	14
KE90110AA	リードワイヤ	4	12	KM70031AB	マフラガasket	6	7
KE90319AA	リードワイヤ	25	4	KN12004BA	ホツクススパナ	4	1

INDEX

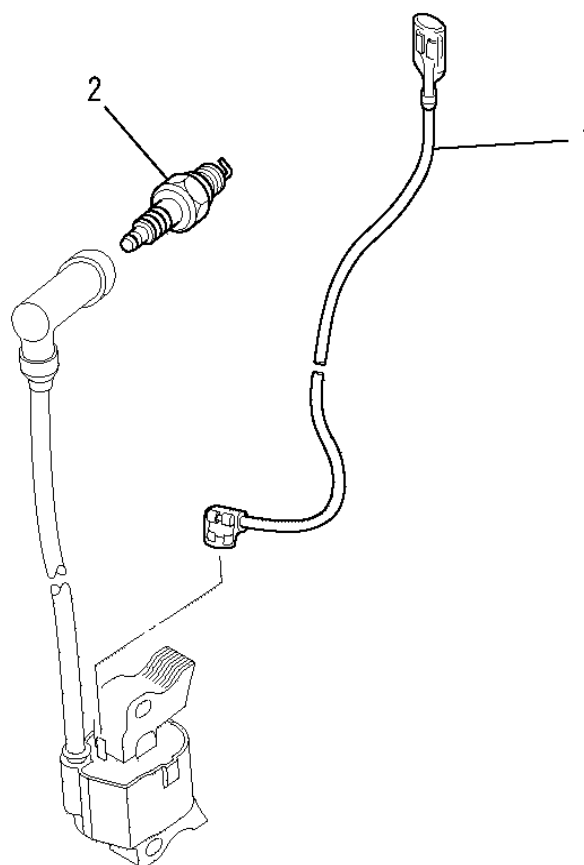
部品番号	部品名称	ページ数	No.	部品番号	部品名称	ページ数	No.
KN13001AA	スクリュドライバ	4	2	KW34083BA	エアクリーナガスケツト	15	10
KP02023AA	ピストンリングセツト	13	5	KW34083BA	エアクリーナガスケツト	19	39
KP02023BA	ピストンリングセツト	13	5	KW39110LB	ガスケツトセツト	6	1
KP02023CA	ピストンリングセツト	13	5	KW52384CA	ネームラベル	3	1
KP16012AA	ピストン	13	3	KW56070AA	ユージョンラベル	5	19
KP16012BA	ピストン	13	3	KW56109CA	チヨークラベル	5	20
KP16012CA	ピストン	13	3	KW56110AA	ユージョンラベル	5	21
KP55009AA	ピストンピン	13	4	KW56256AA	ユージョンラベル	5	22
KP90003AA	ピストンピンクリツプ	13	6	N012A10	ナツト	5	15
KS02158AD	リコイルスタータアセンブリ	23	1	S111X62X050	ボールベアリング	7	4
KS20020AD006	フリクシヨンスプリング	23	6	S500P03	スナツプリング	12	9
KS20081AD004	スパイラルスプリング	23	5	W200H06	ワツシヤ	11	12
KS20081AD008	スクリュ	23	8	W240P10	ワツシヤ	5	16
KS20129AD001	スタータケース	23	2	W405B05X035	キー	5	17
KS20129AD002	リール	23	3	ZZ70002P	フリーサチューブ	15	7
KS20129AD003	ラチエツト	23	4	ZZ70013A	ガスケツト	7	5
KS20129AD006	ガイド	23	7	ZZ70028C	コニカルスプリングナツト	5	18
KS20129AD009	ロープ	23	9				
KS20129AD010	スタータノブ	23	10				
KS30069AA	スタータプーリ	23	11				
KS50009AA	スタント	23	12				
KU12030AA	フランジホルト	25	6				
KU14038AA	スクリュ	20	3				
KU14065AA	フランジホルト	24	13				
KU23013AA	ナツト	8	12				
KU23019CA	ナツト	20	7				
KU23028AA	フランジナツト	15	9				
KU39008CC	シム	12	5				
KU44001AA	ダウエルピン	9	19				
KU44001AA	ダウエルピン	11	11				
KU70006AA	クリツプ	21	13				
KU80023AA	スプリング	20	2				
KV01211AB	カムシヤフトアセンブリ	12	7				
KV02006BB	ロツカーアームアセンブリ	8	8				
KV24009AA	タベツト	8	2				
KV34005AA	インテイクバルブ	8	3				
KV43007AA	エキゾーストバルブ	8	4				
KV55011AA	ハルブスプリング	8	5				
KV64004AA	ハルブスプリングリテーナ	8	6				
KV71016AA	プツシユロツト	8	7				
KV72016AA	ロツカーアーム	8	10				
KV72017AA	ロツカーアーム	8	11				
KV73004AA	アシヤストスクリュ	9	13				
KV74013AA	ロツカープレート	8	9				
KV75009BA	シヤフト	9	14				
KV83009GB	ピン	12	8				
KW11012AA	ボールベアリング	11	8				
KW21023AA	ハルブステムシール	9	16				
KW23003AA	オーリング	11	6				
KW25003AA	オイルシール	7	3				
KW25003AA	オイルシール	11	9				
KW33017AA	ヘッドカバーガスケツト	6	3				
KW33017AA	ヘッドカバーガスケツト	10	3				
KW34029CA	キャブレタガスケツト	6	4				
KW34029CA	キャブレタガスケツト	18	36				
KW34077BA	キャブレタガスケツト	6	5				
KW34077BA	キャブレターガスケツト	19	37				
KW34083BA	エアクリーナガスケツト	6	6				

ボルト、スプリング、カバー 1. BOLT, SPRING, COVER



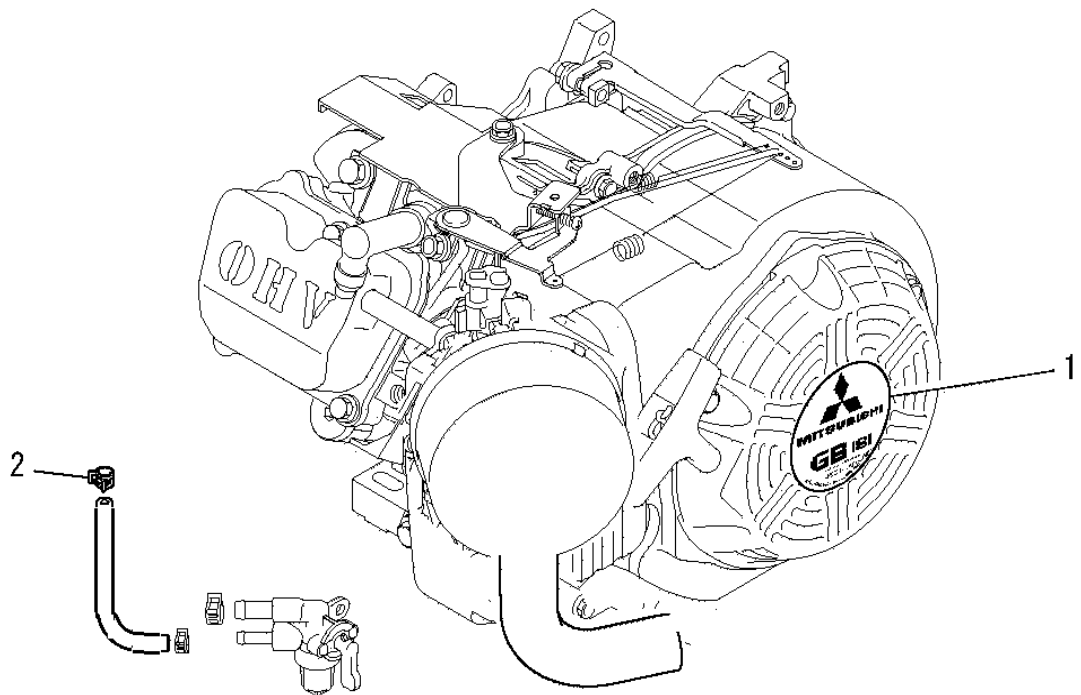
見出番号 No.	改訂番号 R/N	部品番号 Parts No.	部品名称 Parts Name	個数 No. Req'd	互換性 Inte	備考 Remarks	Serial No. (From~To) Serial No. (From~To)
1		B155B08X020	スタッドボルト BOLT, STUD	2			
2		KG34050AB	ガバナスプリング SPRING, GOV	1			
3		KE90073CA	チューブ TUBE	1			

リードワイヤ、プラグ、キャップ
2. LEAD WIRE, PLUG, CAP



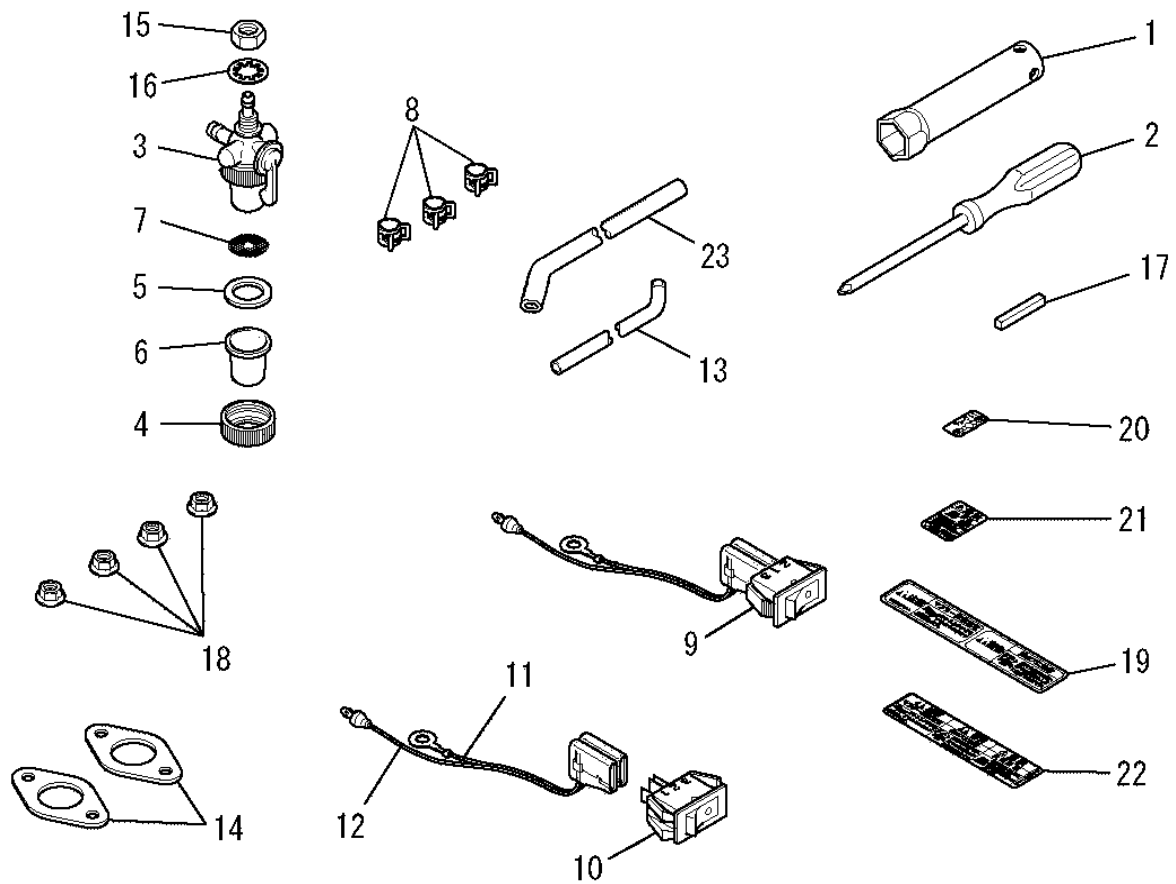
見出番号 No.	改訂番号 R/N	部品番号 Parts No.	部品名称 Parts Name	個数 No. Req'd	互換性 Inte	備考 Remarks	Serial No. (From~To) Serial No. (From~To)
1		KE90069BA	リードワイヤ WIRE, LEAD	1			
2		KE41022AD	スパークプラグ PLUG, SPARK	1		BP6HS	

ラベル、フューエルホース
3. LABEL, FUEL HOSE



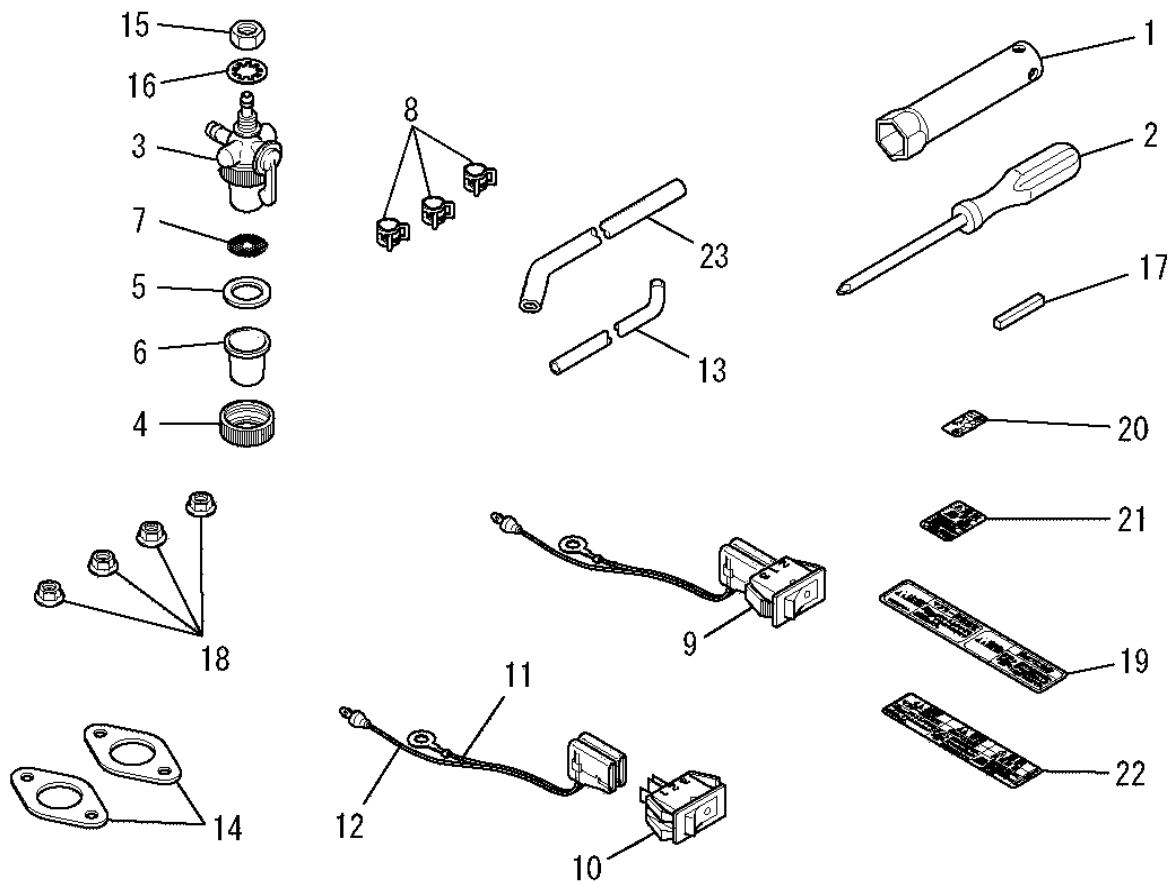
見出番号 No.	改訂番号 R/N	部品番号 Parts No.	部品名称 Parts Name	個数 No. Req'd	互換性 Inte	備考 Remarks	Serial No. (From~To) Serial No. (From~To)
1		KW52384CA	ネームラベル LABEL, NAME	1			
2		FR53226	クリップ CLIP	1			

ツールセット
4. TOOL SET



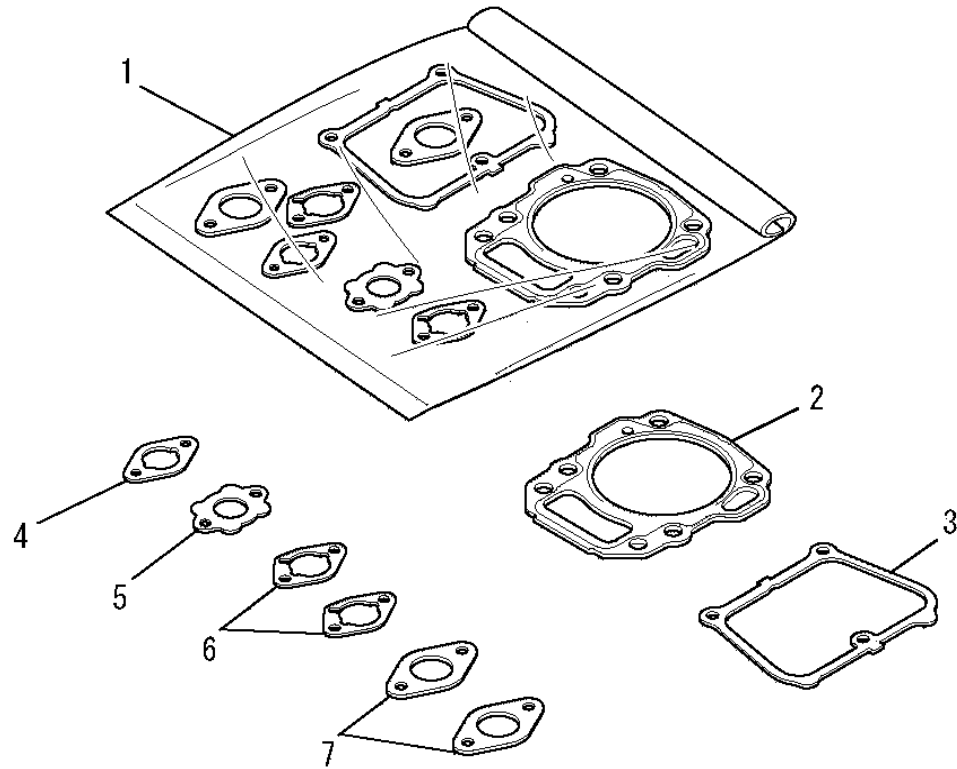
見出番号 No.	改訂番号 R/N	部品番号 Parts No.	部品名称 Parts Name	個数 No. Req'd	互換性 Inte	備考 Remarks	Serial No. (From~To) Serial No. (From~To)
1		KN12004BA	ボックススパナ SPANNER, BOX	1			
2		KN13001AA	スクレットライバ DRIVER, SCREW	1			
3		FA24262A	フューエルコック COCK, FUEL	1		INCL. NO. 4-7	
4		FA24262XX008	ナット NUT	1			
5		FA24262XX009	ガスケット GASKET	1			
6		FA24262XX010	カップ CUP	1			
7		FA24262XX011	スクリーン SCREEN	1			
8		FR53226	クリップ CLIP	3			
9		KE05014BA	ストップスイッチアセンブリ STOP SWITCH ASSY	1		INCL. NO. 10-12	
10		KE80014AA	ストップスイッチ SWITCH, STOP	1			
11		KE90108AA	リードワイヤ WIRE, LEAD	1			
12		KE90110AA	リードワイヤ WIRE, LEAD	1			

ツールセット
4. TOOL SET



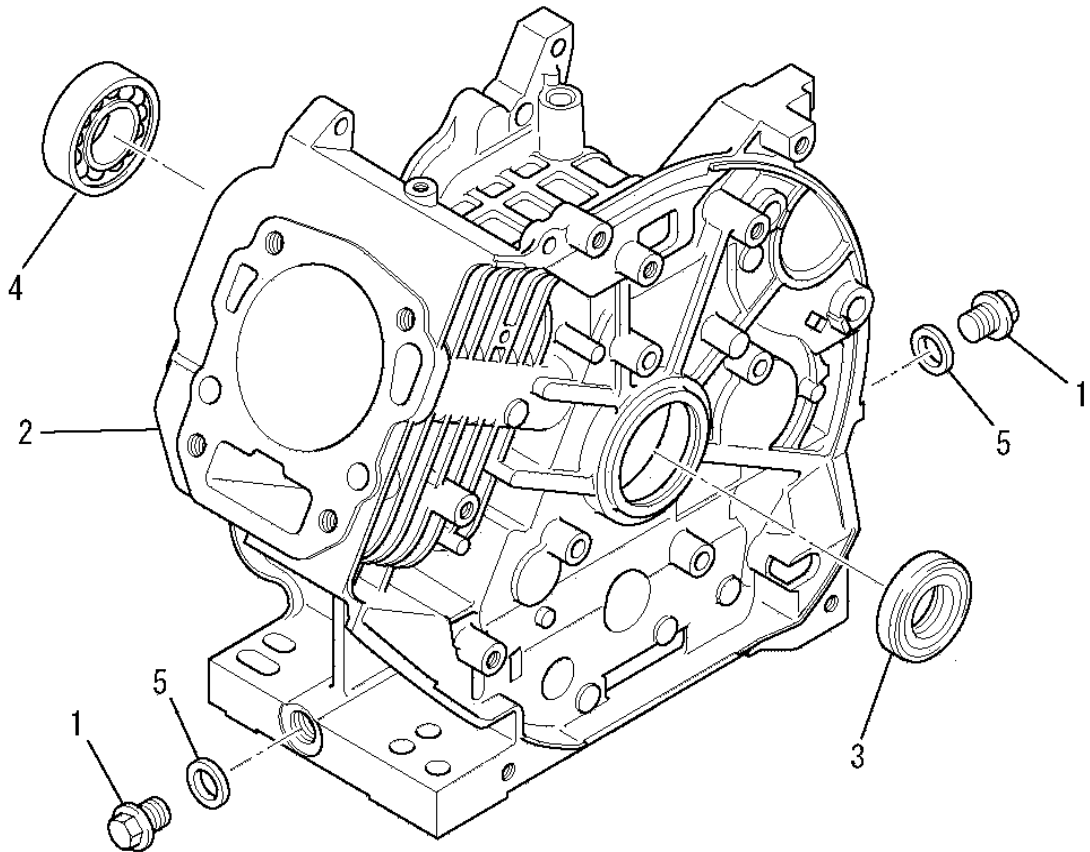
見出番号 No.	改訂番号 R/N	部品番号 Parts No.	部品名称 Parts Name	個数 No. Req'd	互換性 Inte	備考 Remarks	Serial No. (From~To) Serial No. (From~To)
13		KF70025AA	フューエルホース HOSE, FUEL	1			
14		KM70031AB	マフラ ガスケット GASKET, MUFFLER	2			
15		N012A10	ナット NUT	1			
16		W240P10	ワッシャ WASHER, TH	1			
17		W405B05X035	キー KEY, SUNK	1			
18		ZZ70028C	コニカルスプ リング ナット NUT, CONICAL SPG	4			
19		KW56070AA	コーションラベル LABEL, CAUTION	1			
20		KW56109CA	チョークラベル LEVER, CHOKE	1			
21		KW56110AA	コーションラベル LABEL, CAUTION	1			
22		KW56256AA	コーションラベル LABEL, CAUTION	1			
23		KF70058AA	フューエルホース HOSE, FUEL	1			

ガasketセット
5. GASKET SET



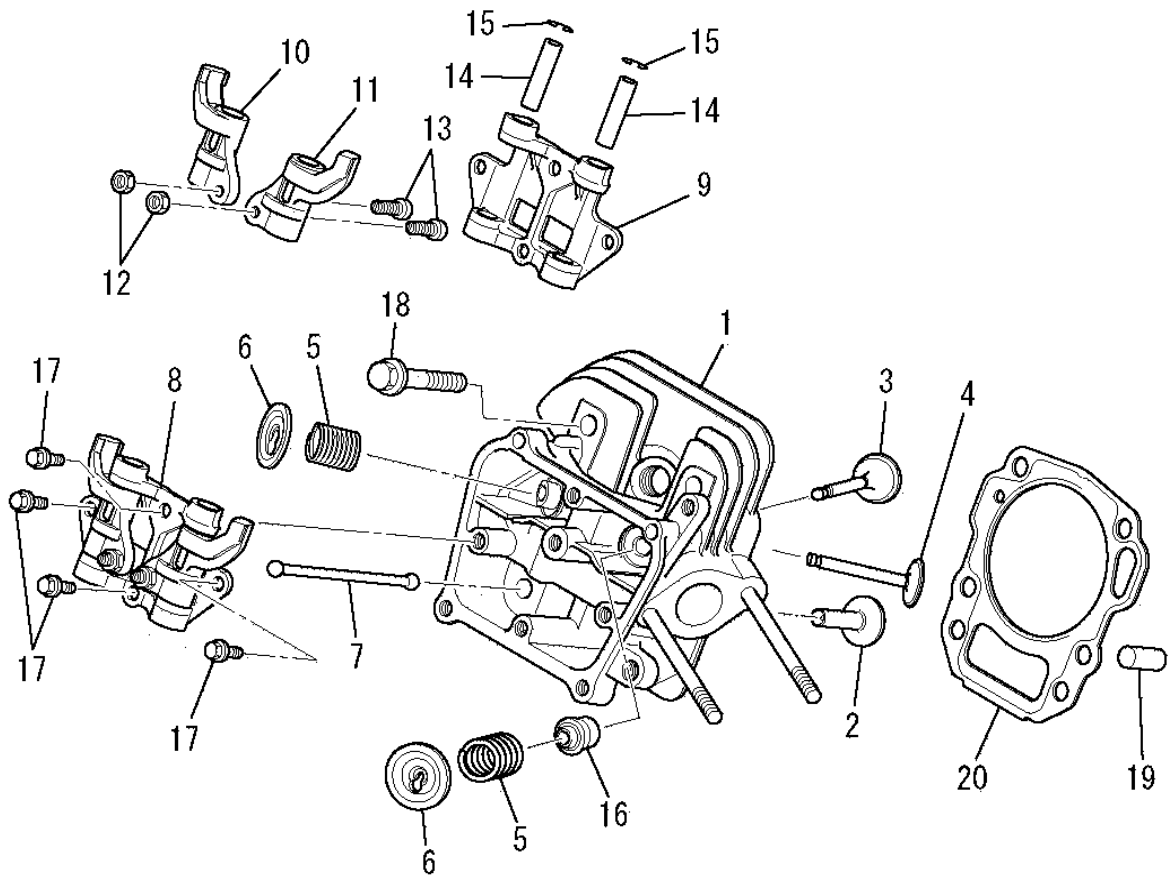
見出番号 No.	改訂番号 R/N	部品番号 Parts No.	部品名称 Parts Name	個数 No. Req'd	互換性 Inte	備考 Remarks	Serial No. (From~To) Serial No. (From~To)
1		KW39110LB	ガasketセット GASKET SET	1		INCL. NO. 2-7	
2		KC66016AA	ヘッド ガasket GASKET, HEAD	1			
3		KW33017AA	ヘッドカバーガasket GASKET, HEAD COVER	1			
4		KW34029CA	キャブレタガasket GASKET, CARBURETOR	1			
5		KW34077BA	キャブレタガasket GASKET, CARBURETOR	1			
6		KW34083BA	エアクリーナガasket GASKET, AIR CLEANER	2			
7		KM70031AB	マフラガasket GASKET, MUFFLER	2			

シリンダブロックグループ
(A) CYLINDER BLOCK GROUP



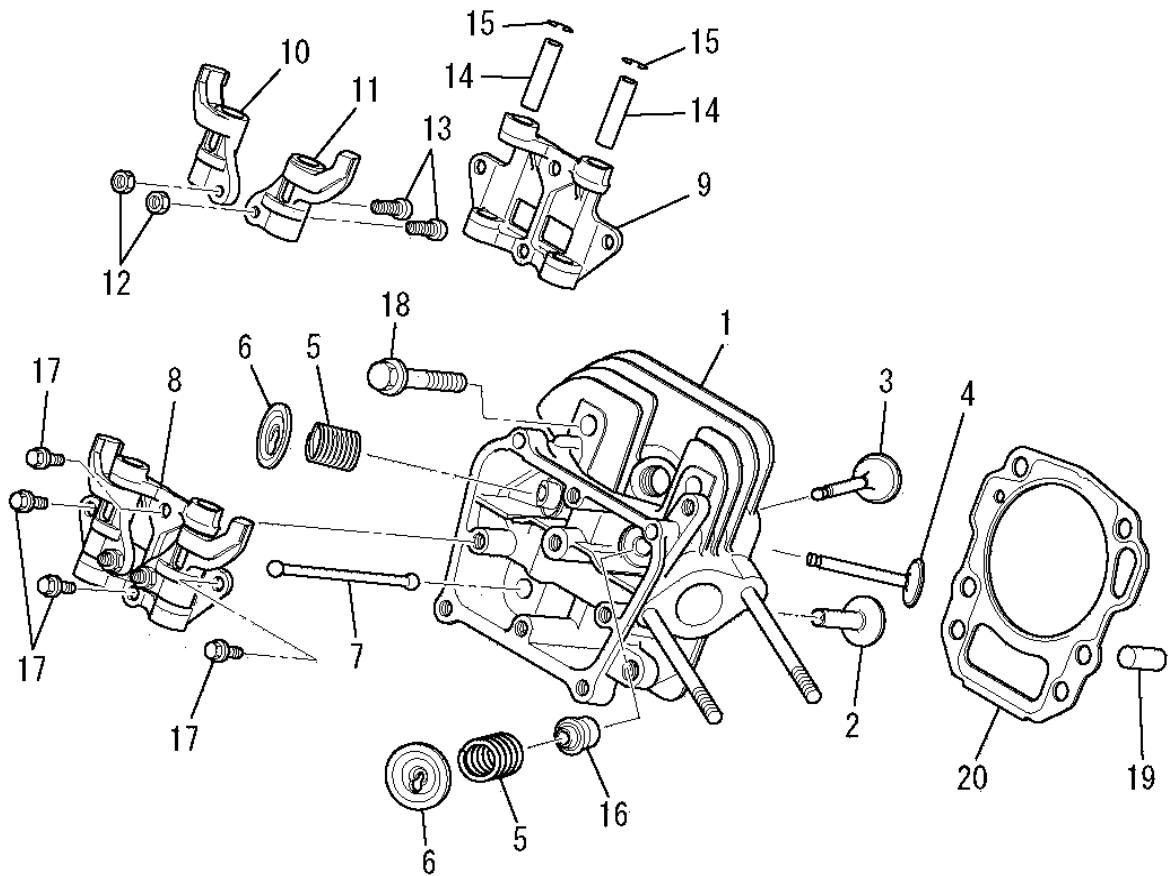
見出番号 No.	改訂番号 R/N	部品番号 Parts No.	部品名称 Parts Name	個数 No. Req'd	互換性 Inte	備考 Remarks	Serial No. (From~To) Serial No. (From~To)
1		FN11223	ドレンプラグ PLUG, DRAIN	2			
2		KB44018CA	シリンダブロック CYLINDER BLOCK	1			
3		KW25003AA	オイルシール OIL SEAL	1			
4		S111X62X050	ボールベアリング BEARING, BALL	1		#6205	
5		ZZ70013A	ガスケット GASKET	2			

シリンダヘッドグループ
(B) CYLINDER HEAD GROUP



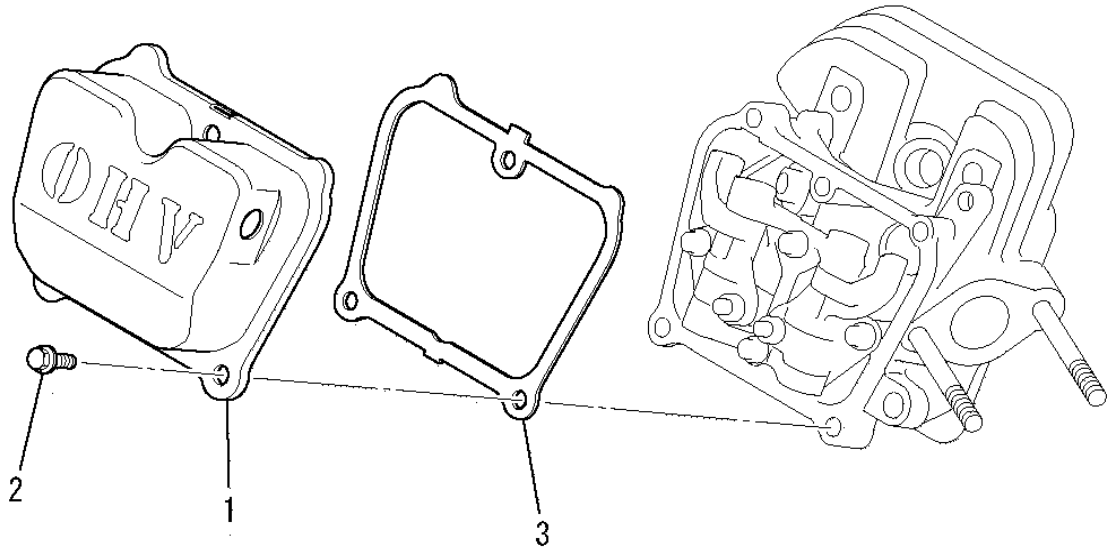
見出番号 No.	改訂番号 R/N	部品番号 Parts No.	部品名称 Parts Name	個数 No. Req'd	互換性 Inte	備考 Remarks	Serial No. (From~To) Serial No. (From~To)
1		KC02061AA	シリンダヘッド アセンブリ CYLINDER HEAD ASSY	1		WITH B155B06X080	
2		KV24009AA	タペット TAPPET	2			
3		KV34005AA	インテイクバルブ VALVE, INTAKE	1			
4		KV43007AA	エキゾーストバルブ VALVE, EXHAUST	1			
5		KV55011AA	バルブスプリング SPRING, VALVE	2			
6		KV64004AA	バルブスプリングリテーナ RETAINER, VALVE SPG	2			
7		KV71016AA	プッシュロッド ROD, PUSH	2			
8		KV02006BB	ロッカーアームアセンブリ ARM, ROCKER	1		INCL. NO. 9-15	
9		KV74013AA	ロッカープレート PLATE, ROCKER	1			
10		KV72016AA	ロッカーアーム ARM, ROCKER	1			
11		KV72017AA	ロッカーアーム ARM, ROCKER	1			
12		KU23013AA	ナット NUT	2			

シリンダヘッドグループ
(B) CYLINDER HEAD GROUP



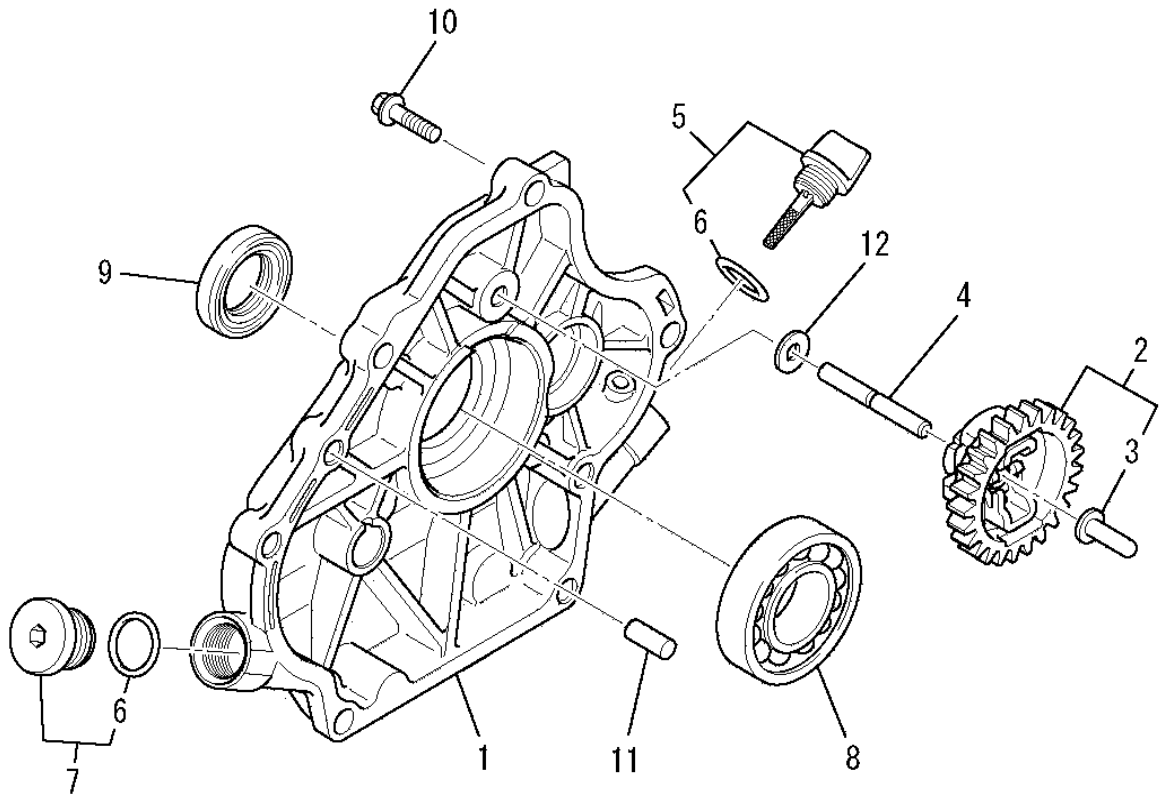
見出番号 No.	改訂番号 R/N	部品番号 Parts No.	部品名称 Parts Name	個数 No. Req'd	互換性 Inte	備考 Remarks	Serial No. (From~To) Serial No. (From~To)
13		KV73004AA	アジャストスクリュー SCREW, ADJUST	2			
14		KV75009BA	シャフト SHAFT	2			
15		FR34111	ピストンピンクリップ CLIP, PISTON PIN	2			
16		KW21023AA	バルブステムシール SEAL, VALVE STEM	1			
17		B800A06X016	フランジボルト BOLT, FLANGE	4			
18		B800B08X055	フランジボルト BOLT, FLANGE	4			
19		KU44001AA	ダウエルピン PIN, DOWEL	2			
20		KC66016AA	ヘッドガスケット GASKET, HEAD	1			

ヘッドカバーグループ
 (C) HEAD COVER GROUP



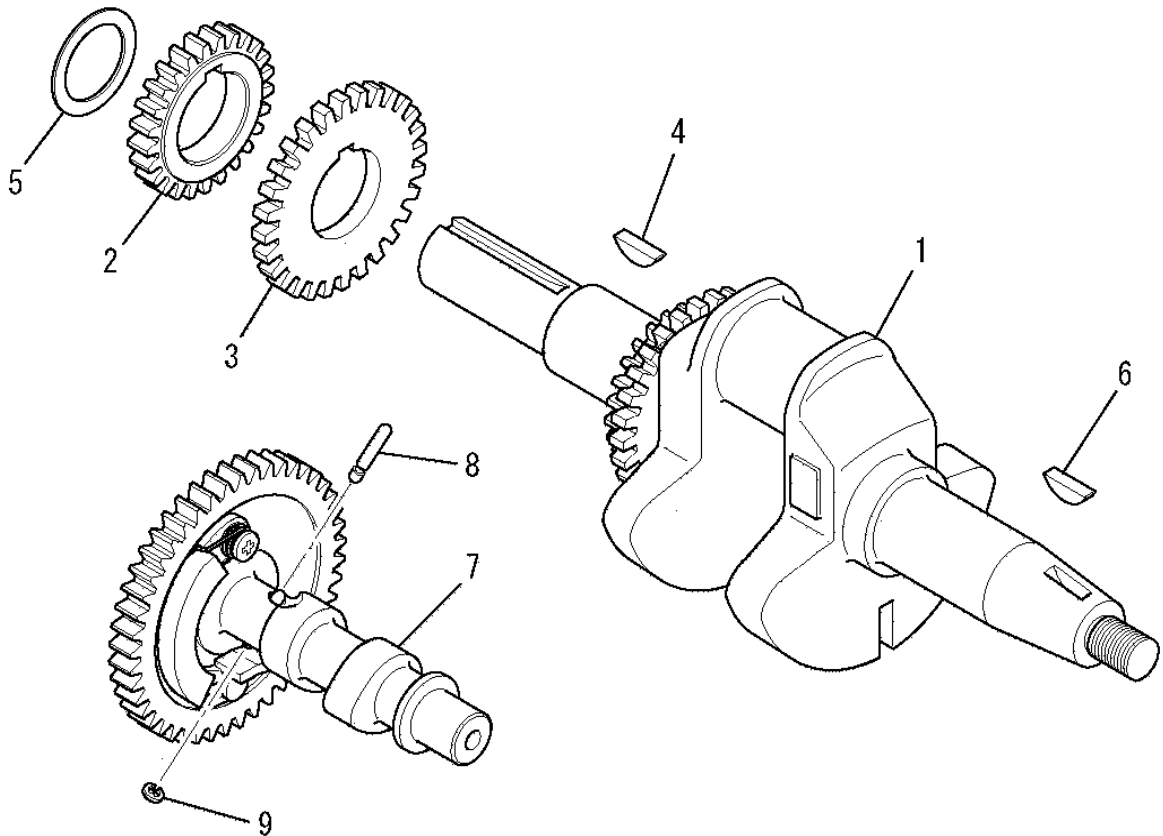
見出番号 No.	改訂番号 R/N	部品番号 Parts No.	部品名称 Parts Name	個数 No. Req'd	互換性 Inte	備考 Remarks	Serial No. (From~To) Serial No. (From~To)
1		KC09016AA	ヘッドカバーアセンブリ COVER, HEAD	1			
2		B805B06X012	フランジボルト BOLT, FLANGE	3			
3		KW33017AA	ヘッドカバーガスケット GASKET, HEAD COVER	1			

ケースカバーグループ
(D) CASE COVER GROUP



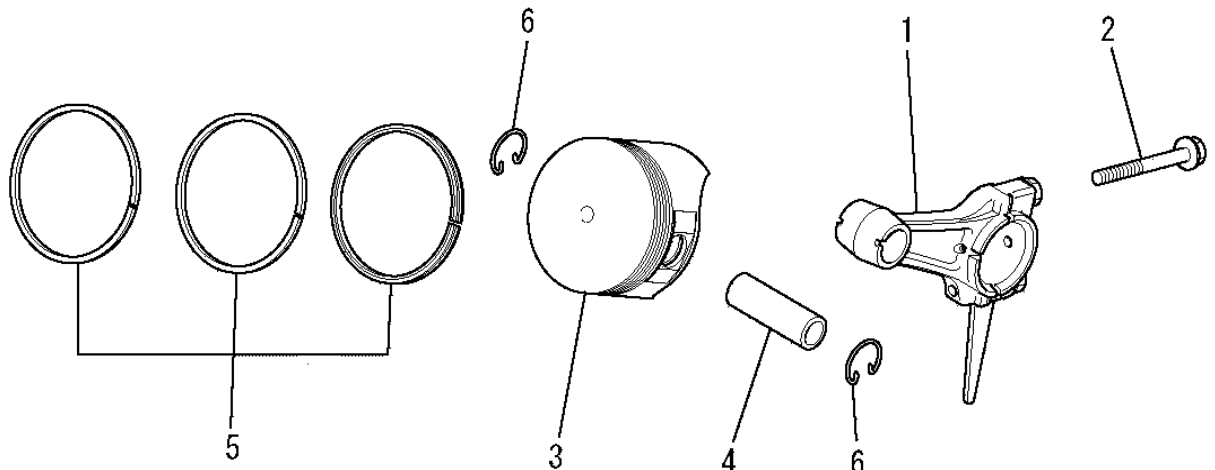
見出番号 No.	改訂番号 R/N	部品番号 Parts No.	部品名称 Parts Name	個数 No. Req'd	互換性 Inte	備考 Remarks	Serial No. (From~To) Serial No. (From~To)
1		KB64014AA	クランクケースカバー COVER, CRANKCASE	1			
2		KG01007AA	ガバナギヤアセンブリ GOVERNOR GEAR ASSY	1		INCL. NO. 3	
3		KG14006AA	ガバナスライダ SLIDER, GOV	1			
4		KG22004AA	ガバナシャフト SHAFT, GOV	1			
5		KL21006CA	オイルゲージ GAUGE, OIL	1		INCL. NO. 6	
6		KW23003AA	オーリング O-RING	2			
7		KL21014AA	プラグ PLUG	1		INCL. NO. 6	
8		KW11012AA	ボールベアリング BEARING, BALL	1			
9		KW25003AA	オイルシール OIL SEAL	1			
10		B800B08X030	フランジボルト BOLT, FLANGE	6			
11		KU44001AA	ダウエルピン PIN, DOWEL	2			
12		W200H06	ワッシャ WASHER	1			

クランクシャフトグループ
(E) CRANKSHAFT GROUP



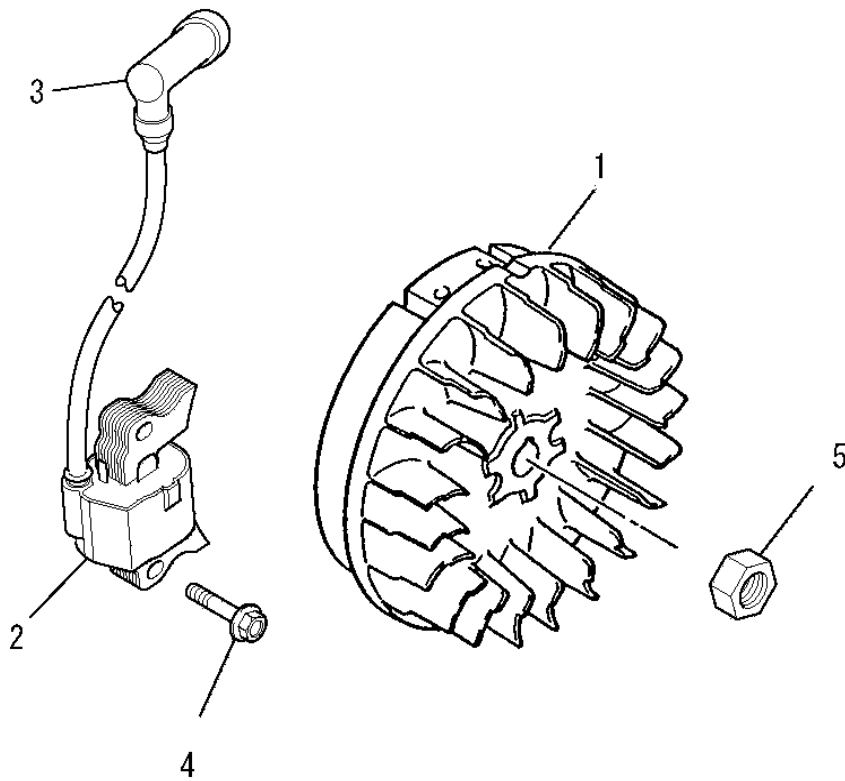
見出番号 No.	改訂番号 R/N	部品番号 Parts No.	部品名称 Parts Name	個数 No. Req'd	互換性 Inte	備考 Remarks	Serial No. (From~To) Serial No. (From~To)
1		KD02093AA	クランクシャフトアセンブリ CRANKSHAFT ASSY	1		INCL. NO. 2-4	
2		KD62022AA	クランクシャフトギヤ GEAR, CRANKSHAFT	1			
3		KD63062AA	ギヤ GEAR	1			
4		KD90016AA	キー KEY, WOODRUFF	1			
5		KU39008CC	シム SHIM	1			
6		KD90016AA	キー KEY, WOODRUFF	1			
7		KV01211AB	カムシャフトアセンブリ CAMSHAFT ASSY	1		INCL. NO. 8, 9	
8		KV83009GB	ピン PIN	1			
9		S500P03	スナップ リング SNAP RING	1			

ピストン&ロッドグループ
(F) PISTON & ROD GROUP



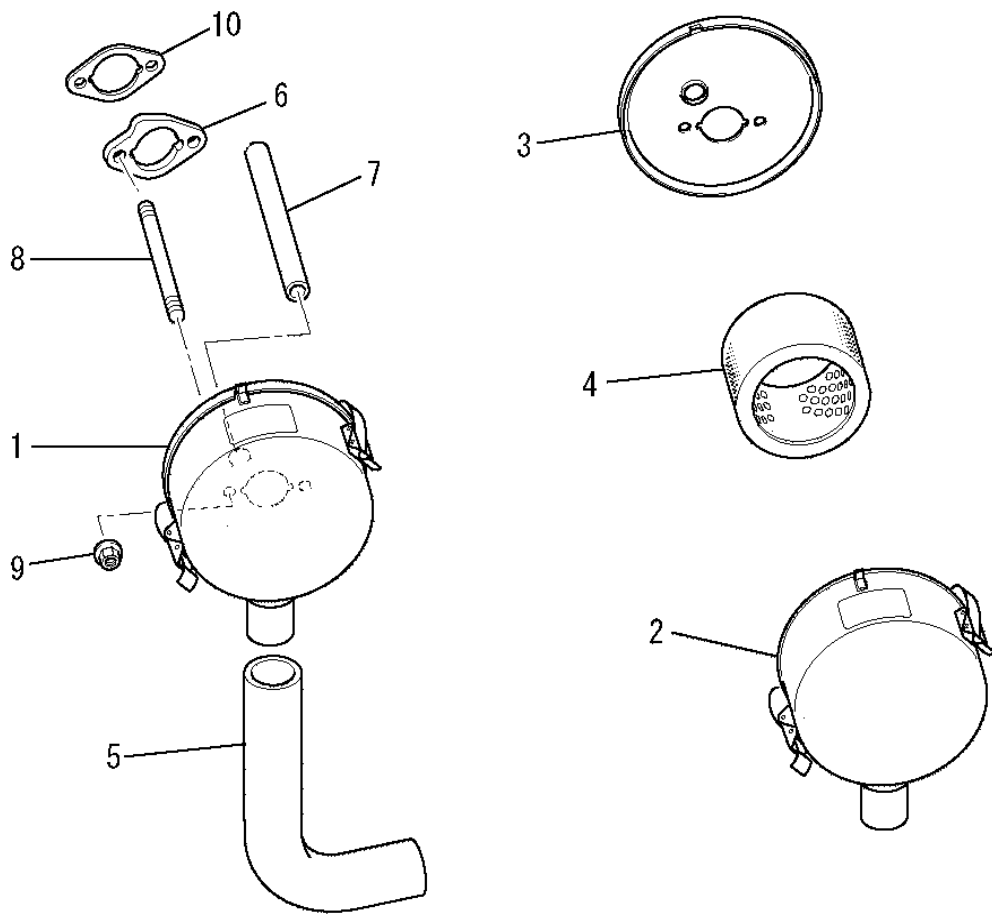
見出番号 No.	改訂番号 R/N	部品番号 Parts No.	部品名称 Parts Name	個数 No. Req'd	互換性 Inte	備考 Remarks	Serial No. (From~To) Serial No. (From~To)
1		KD03032AA	コネクティングロッドアセンブリ CONNECTING ROD ASSY	1		STD INCL. NO. 2	
1	1	KD03032BA	コネクティングロッドアセンブリ CONNECTING ROD ASSY	1		US 0.25 INCL. NO. 2	
1	2	KD03032CA	コネクティングロッドアセンブリ CONNECTING ROD ASSY	1		US 0.50 INCL. NO. 2	
2		B800B06X030	フランジボルト BOLT, FLANGE	2			
3		KP16012AA	ピストン PISTON	1		STD	
3	1	KP16012BA	ピストン PISTON	1		OS 0.25	
3	2	KP16012CA	ピストン PISTON	1		OS 0.50	
4		KP55009AA	ピストンピン PIN, PISTON	1			
5		KP02023AA	ピストンリングセット PISTON RING SET	1		STD	
5	1	KP02023BA	ピストンリングセット PISTON RING SET	1		OS 0.25	
5	2	KP02023CA	ピストンリングセット PISTON RING SET	1		OS 0.50	
6		KP90003AA	ピストンピンクリップ CLIP, PISTON PIN	2			

マグネトグループ
(G) MAGNETO GROUP



見出番号 No.	改訂番号 R/N	部品番号 Parts No.	部品名称 Parts Name	個数 No. Req'd	互換性 Inte	備考 Remarks	Serial No. (From~To) Serial No. (From~To)
1		KE12052AA	フライホイール FLYWHEEL	1			
2		KE24022BA	イグニッションコイル COIL, IGNITION	1		INCL. NO. 3	
3		KE42027AA	プラグキャップ CAP, PLUG	1			
4		B805B06X025	フランジボルト BOLT, FLANGE	2			
5		FR41231	ナット NUT	1			

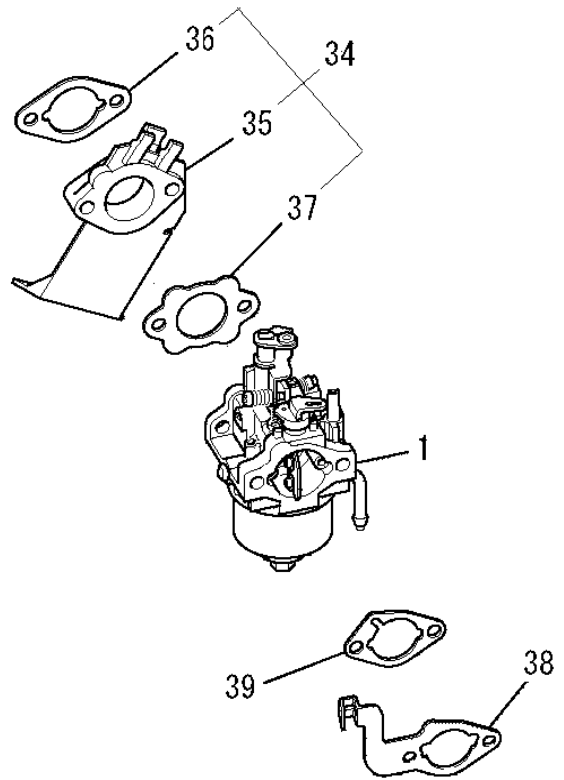
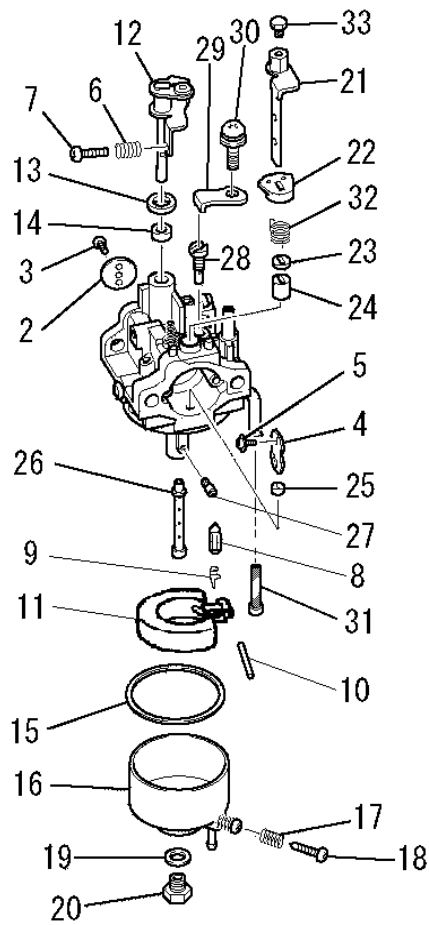
エアクリーナグループ (H) AIR CLEANER GROUP



見出番号 No.	改訂番号 R/N	部品番号 Parts No.	部品名称 Parts Name	個数 No. Req'd	互換性 Inte	備考 Remarks	Serial No. (From~To) Serial No. (From~To)
1		KA01105BA	エアクリーナアセンブリ AIR CLEANER ASSY	1		INCL. NO. 2-4	
2		KA01098AA001	クリーナカバー COVER, CLEANER	1			
3		KA01105AA002	クリーナボディ BODY, CLEANER	1			
4		KA01105BA005	クリーナエレメント ELEMENT, CLEANER	1			
5		KA60024BA	インテイクパイプ PIPE, INTAKE	1			
6		KA90058AA	スペーサ SPACER	1			
7		ZZ70002P	ブリーザーチューブ TUBE, BREATHER	1			
8		B155B06X080	スタッドボルト BOLT, STUD	2			
9		KU23028AA	フランジナット NUT, FLANGE	2			
10		KW34083BA	エアクリーナガasket GASKET, AIR CLEANER	1			

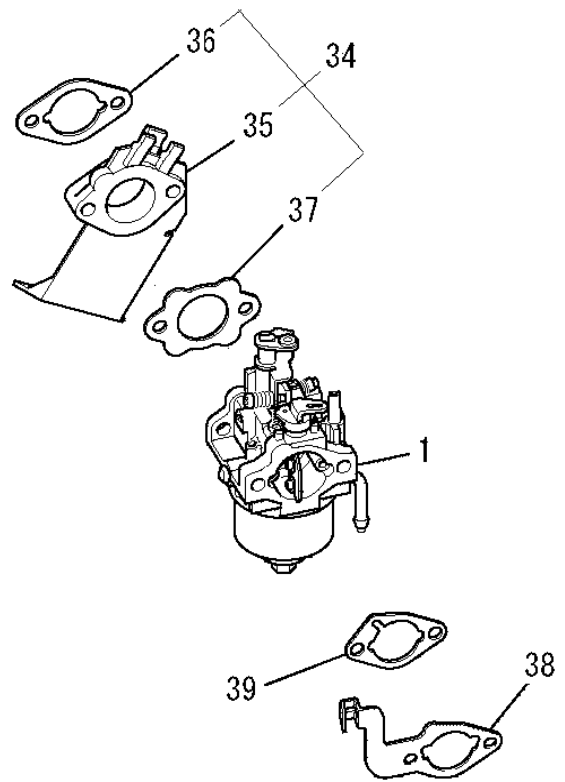
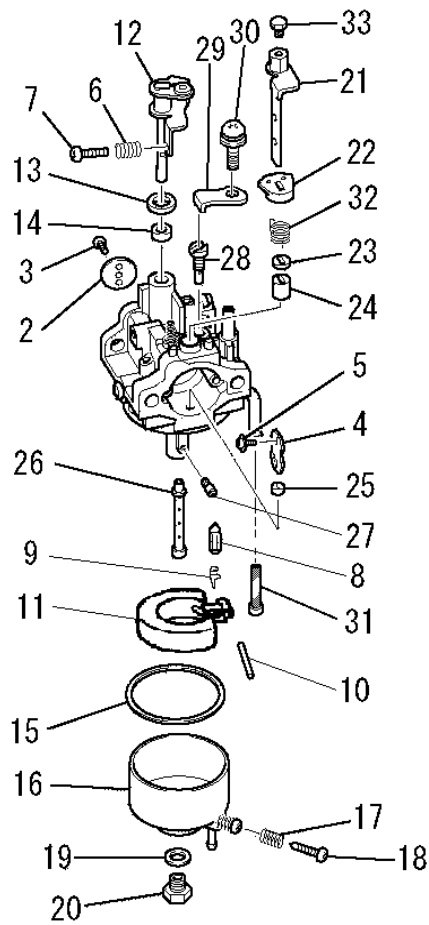
キャブレタグループ

(I) CARBURETOR GROUP



見出番号 No.	改訂番号 R/N	部品番号 Parts No.	部品名称 Parts Name	個数 No. Req'd	互換性 Inte	備考 Remarks	Serial No. (From~To) Serial No. (From~To)
1		KK13066FA	キャブレタ(F) CARBURETOR (F)	1		INCL. NO. 2-33	
2		KK13064CC015	スロットルバルブ VALVE, THROTTLE	1			
3		KK15016AA003	スクリュ SCREW	2			
4		KK13052AA004	チョークバルブ VALVE, CHOKE	1			
5		KK15016AA005	スクリュ SCREW	2			
6		KK12046AA009	スプリング SPRING	1			
7		KK12046AA010	スクリュ SCREW	1			
8		KK11011FF100	ニードルバルブ VALVE, NEEDLE	1			
9		KK12008AE011	クリップ CLIP	1			
10		KK12008AE012	ピン PIN	1			
11		KK12008AE013	フロート FLOAT	1			
12		KK13043AA015	スロットルシャフト SHAFT, THROTTLE	1			

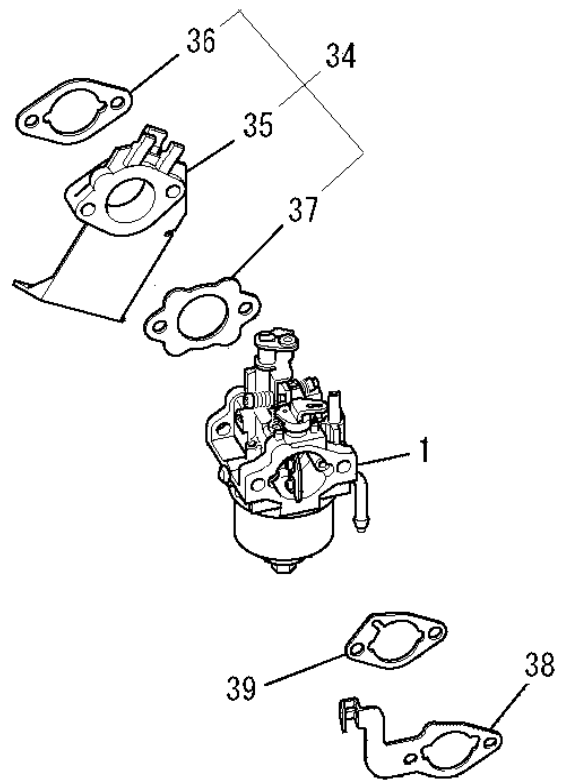
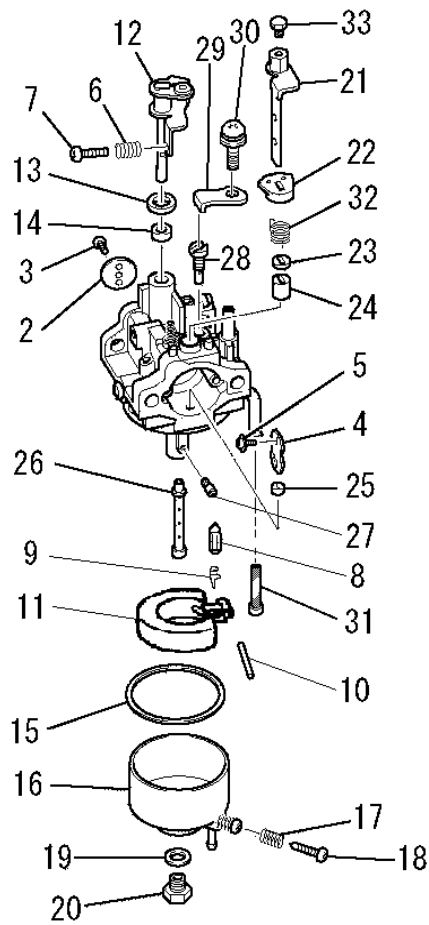
キャブレタグループ (I) CARBURETOR GROUP



見出番号 No.	改訂番号 R/N	部品番号 Parts No.	部品名称 Parts Name	個数 No. Req'd	互換性 Inte	備考 Remarks	Serial No. (From~To) Serial No. (From~To)
13		KK12008AE015	パッキング PACKING	1			
14		KK12008AE016	シール SEAL	1			
15		KK14001AA018	ガスケット GASKET	1			
16		KK12008AE023	フロートチャンバ CHAMBER, FLOAT	1		INCL. NO. 17, 18	
17		KK13003AA008	スプリング SPRING	1			
18		KK12008AE029	スクリュー SCREW	1			
19		KK12008AE026	パッキング PACKING	1			
20		KK12008AE027	ボルト BOLT	1			
21		KK13043DJ022	チョークレバー LEVER, CHOKE	1			
22		KK13061AA029	リング RING	1			
23		KK12008AE019	シール SEAL	1			
24		KK12008AE020	リング RING	1			

キャブレタグループ

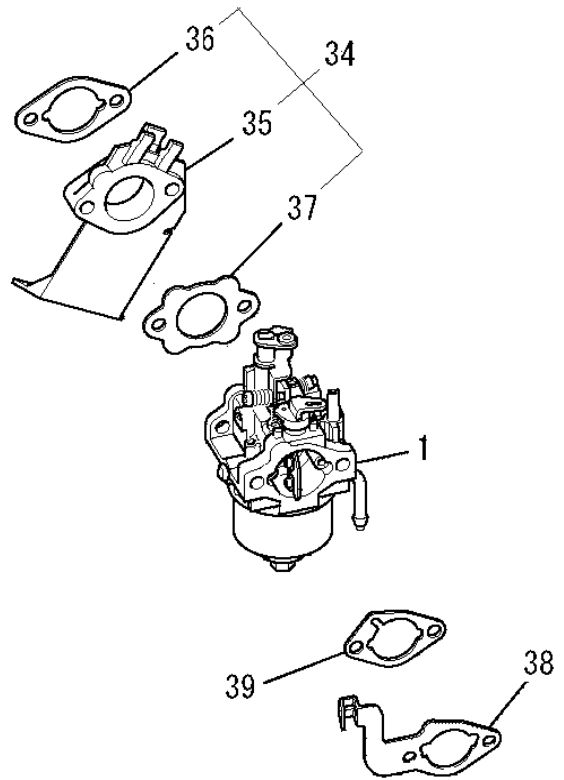
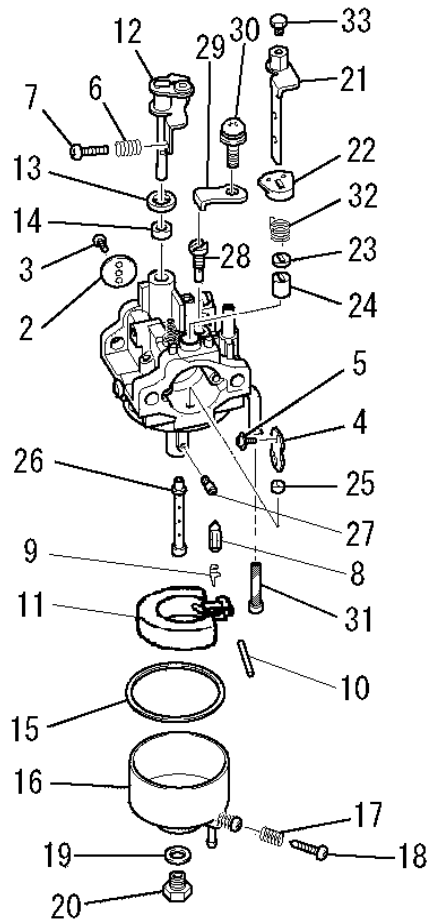
(I) CARBURETOR GROUP



見出番号 No.	改訂番号 R/N	部品番号 Parts No.	部品名称 Parts Name	個数 No. Req'd	互換性 Inte	備考 Remarks	Serial No. (From~To) Serial No. (From~To)
25		KK12008AE021	リング RING	1			
26		KK13050AA027	メインノズル NOZZLE, MAIN	1			
27		KK74525DC850	メインジェット JET, MAIN	1			
28		KK74508CC388	パイロットジェット JET, PILOT	1			
29		KK13063CA010	プレート PLATE	1			
30		KK16014AA011	スクリュー SCREW	1			
31		KK90094AA	フィルタ FILTER	1			
32		KK12008AF133	スプリング SPRING	1			
33		KK16005AA033	ボルト BOLT	1			
34		KK01015AA	インシュレータ INSULATOR	1		INCL. NO. 35-37	
35		KK32006AA	インシュレータ INSULATOR	1			
36		KW34029CA	キャブレタ ガasket GASKET, CARBURETOR	1			

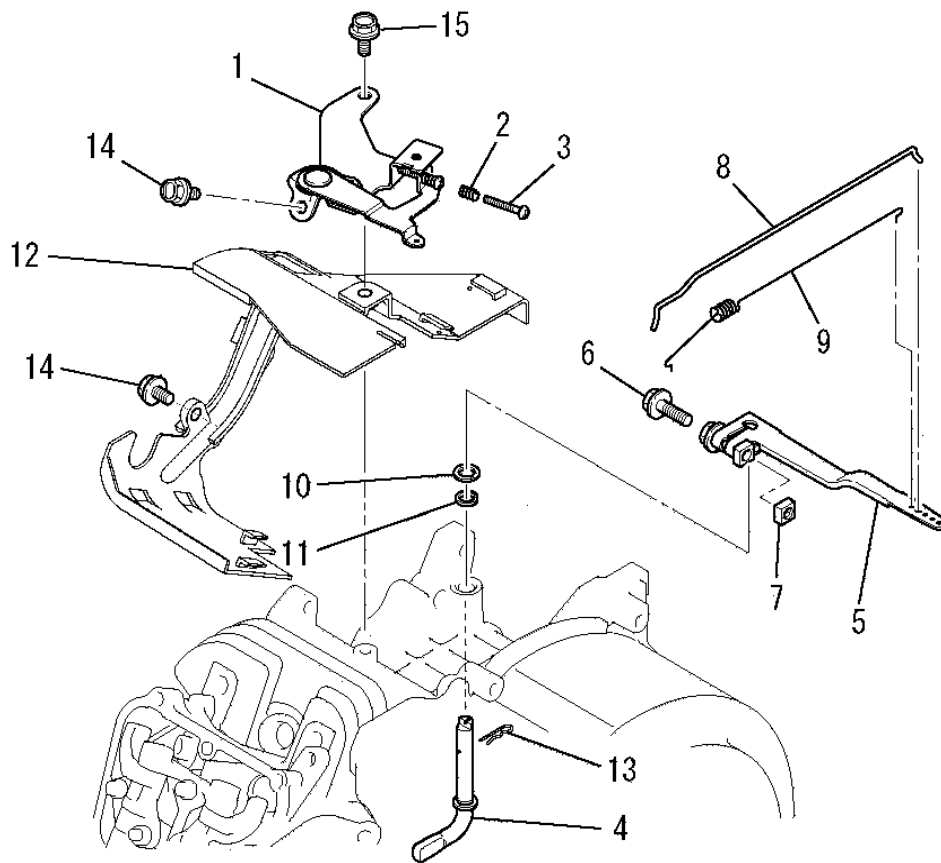
キャブレターグループ

(I) CARBURETOR GROUP



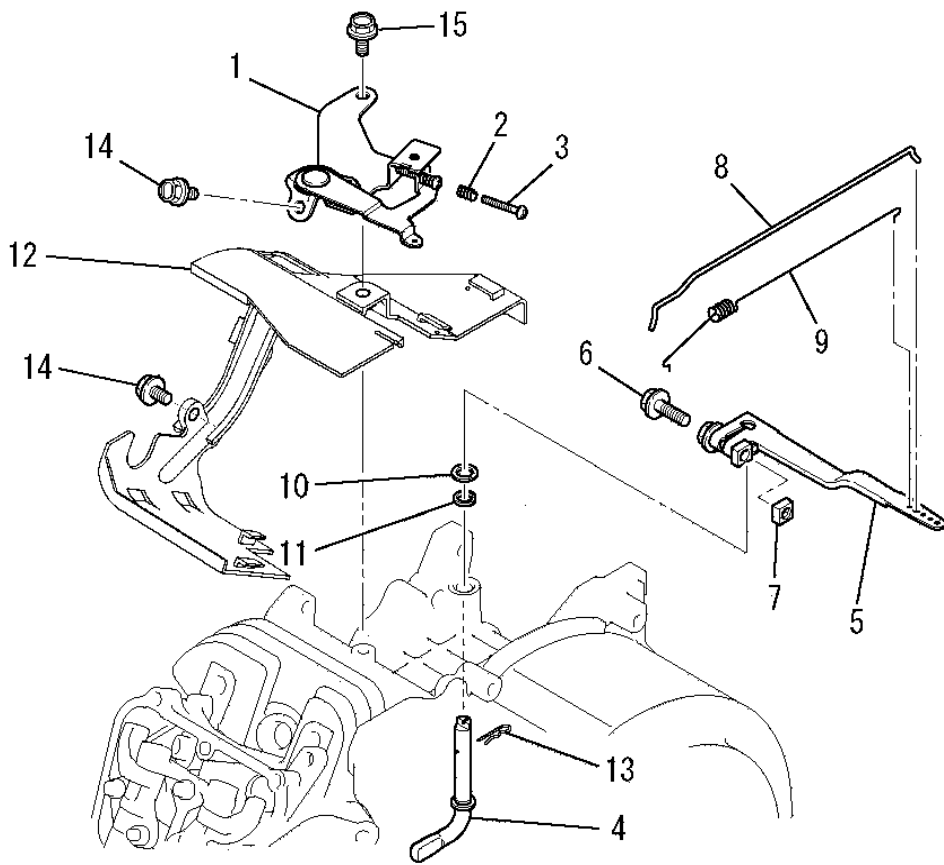
見出番号 No.	改訂番号 R/N	部品番号 Parts No.	部品名称 Parts Name	個数 No. Req'd	互換性 Inte	備考 Remarks	Serial No. (From~To) Serial No. (From~To)
37		KW34077BA	キャブレターガスケット GASKET, CARBURETOR	1			
38		KK90051AB	チョークブラケット BRACKET, CHOKE	1			
39		KW34083BA	エアクリーナガスケット GASKET, AIR CLEANER	1			

コントロールパネルグループ
(J) CONTROL PANEL GROUP



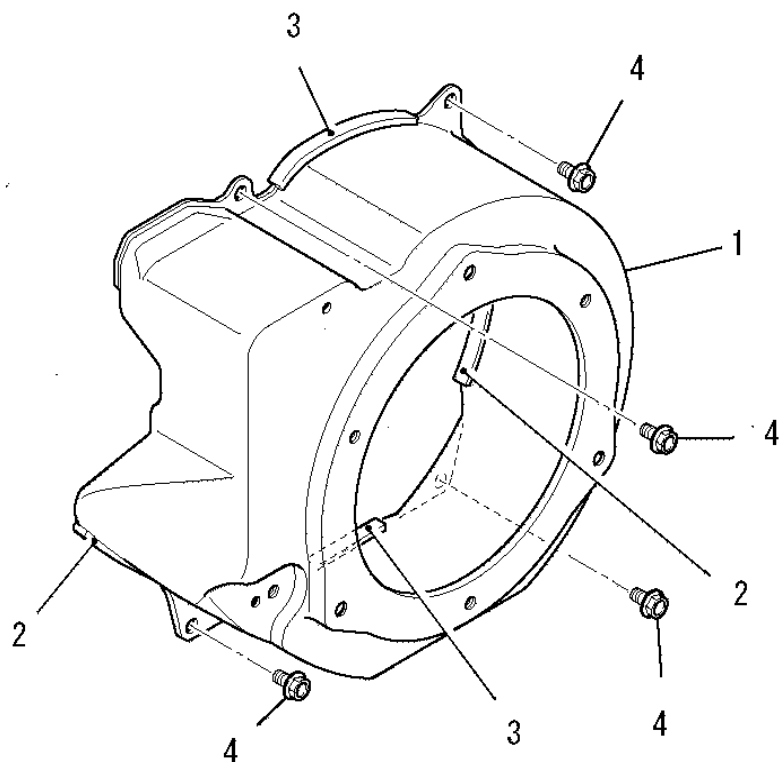
見出番号 No.	改訂番号 R/N	部品番号 Parts No.	部品名称 Parts Name	個数 No. Req'd	互換性 Inte	備考 Remarks	Serial No. (From~To) Serial No. (From~To)
1		KG03050BA	コントロールパネルアセンブリ PANEL, CONTROL	1		INCL. NO. 2, 3	
2		KU80023AA	スプリング SPRING	1			
3		KU14038AA	スクリュー SCREW	1		L=25mm	
4		KG22020AA	ガバナシャフト SHAFT, GOV	1			
5		KG31027AA	ガバナレバー LEVER, GOV	1		INCL. NO. 6, 7	
6		B800B06X020	フランジボルト BOLT, FLANGE	1			
7		KU23019CA	ナット NUT	1			
8		KG41036AA	ガバナロッド ROD, GOV	1			
9		KG42035AA	ロッドスプリング SPRING, ROD	1			
10		KG90015AA	ワッシャー WASHER	1			
11		KG90016AA	ダストシール SEAL, DUST	1			
12		KH40154AA	トップカバー COVER, TOP	1			

コントロールパネルグループ
(J) CONTROL PANEL GROUP



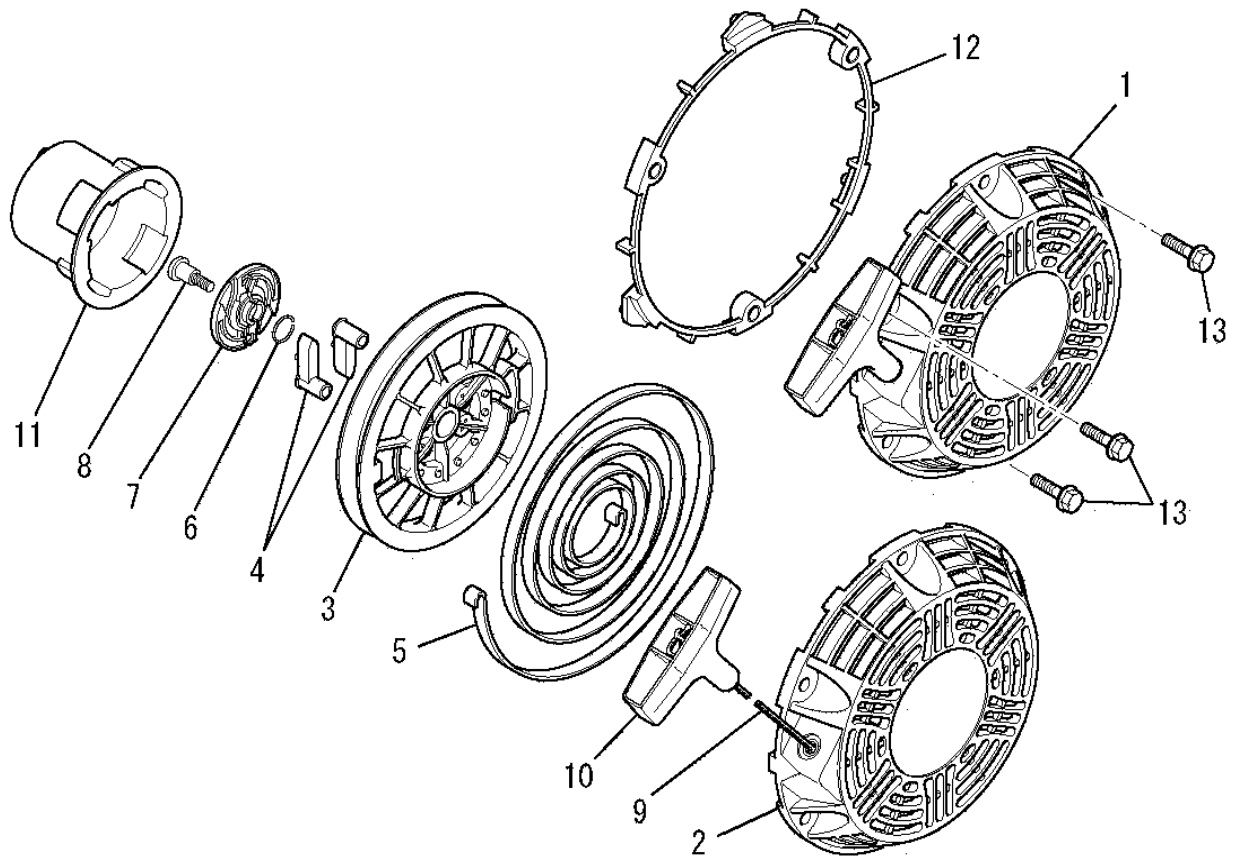
見出番号 No.	改訂番号 R/N	部品番号 Parts No.	部品名称 Parts Name	個数 No. Req'd	互換性 Inte	備考 Remarks	Serial No. (From~To) Serial No. (From~To)
13		KU70006AA	クリップ CLIP	1			
14		B805B06X012	フランジボルト BOLT, FLANGE	2			
15		B805B06X016	フランジボルト BOLT, FLANGE	1			

ファンカバーグループ
 (K) FAN COVER GROUP



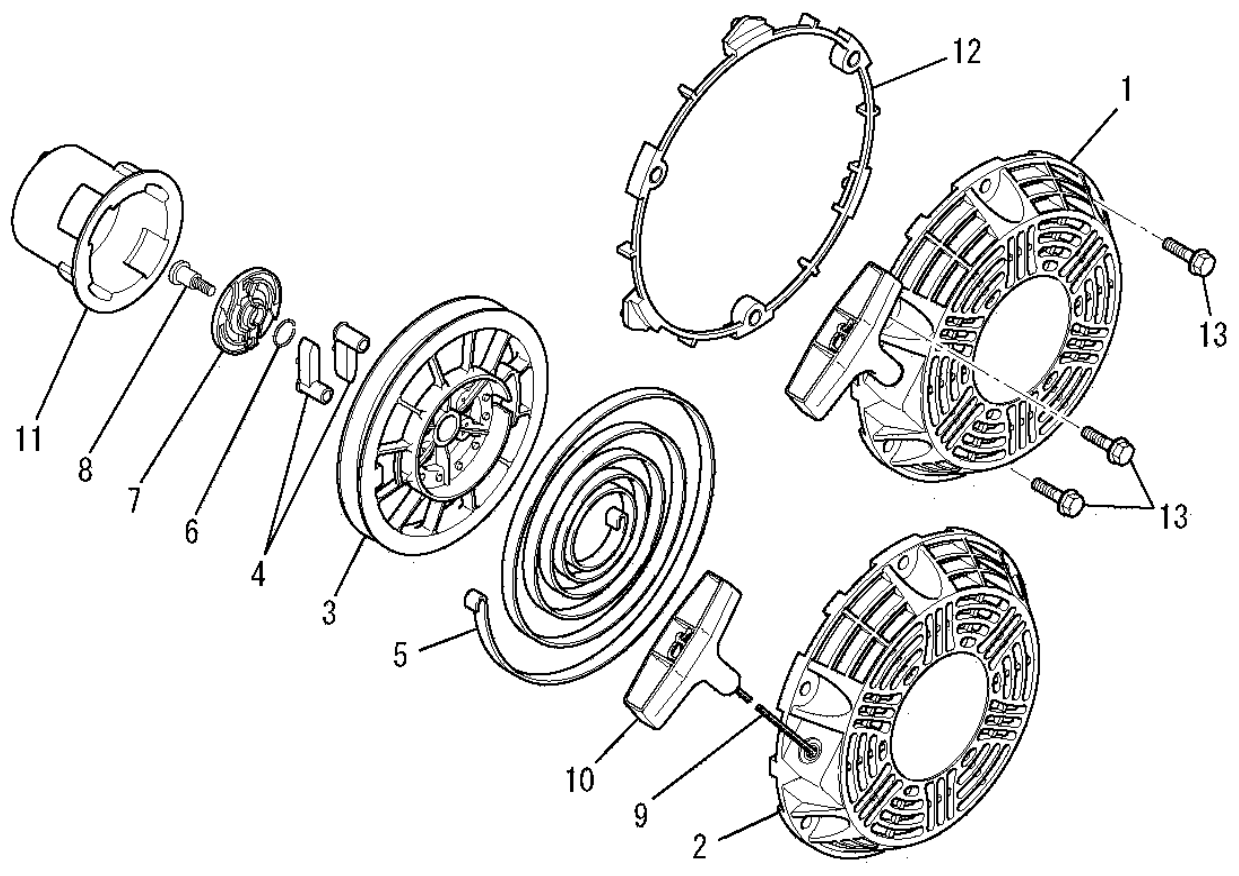
見出番号 No.	改訂番号 R/N	部品番号 Parts No.	部品名称 Parts Name	個数 No. Req'd	互換性 Inte	備考 Remarks	Serial No. (From~To) Serial No. (From~To)
1		KH27047AA	ファンカバー COVER, FAN	1			
2		KH90092CA	ラバークッション RUBBER CUSHION	2		L=60	
3		KH90092DA	ラバークッション RUBBER CUSHION	2		L=70	
4		B805B06X012	フランジボルト BOLT, FLANGE	5			

リコイルスタータグループ
(R) RECOIL STARTER GROUP



見出番号 No.	改訂番号 R/N	部品番号 Parts No.	部品名称 Parts Name	個数 No. Req'd	互換性 Inte	備考 Remarks	Serial No. (From~To) Serial No. (From~To)
1		KS02158AD	リコイルスタータ アセンブリ RECOIL STARTER ASSY	1		INCL. NO. 2-11	
2		KS20129AD001	スタータケース CASE, STARTER	1			
3		KS20129AD002	リール REEL	1			
4		KS20129AD003	ラチェット RATCHET	2			
5		KS20081AD004	スパイラルスプリング SPRING, SPIRAL	1			
6		KS20020AD006	フリクションスプリング SPRING, FRICTION	1			
7		KS20129AD006	ガイド GUIDE	1			
8		KS20081AD008	スクリュー SCREW	1			
9		KS20129AD009	ロープ ROPE, STARTER	1			
10		KS20129AD010	スタータノブ KNOB, STARTER	1			
11		KS30069AA	スタータプーリー PULLEY, STARTER	1			
12		KS50009AA	スタンド STAND	1			

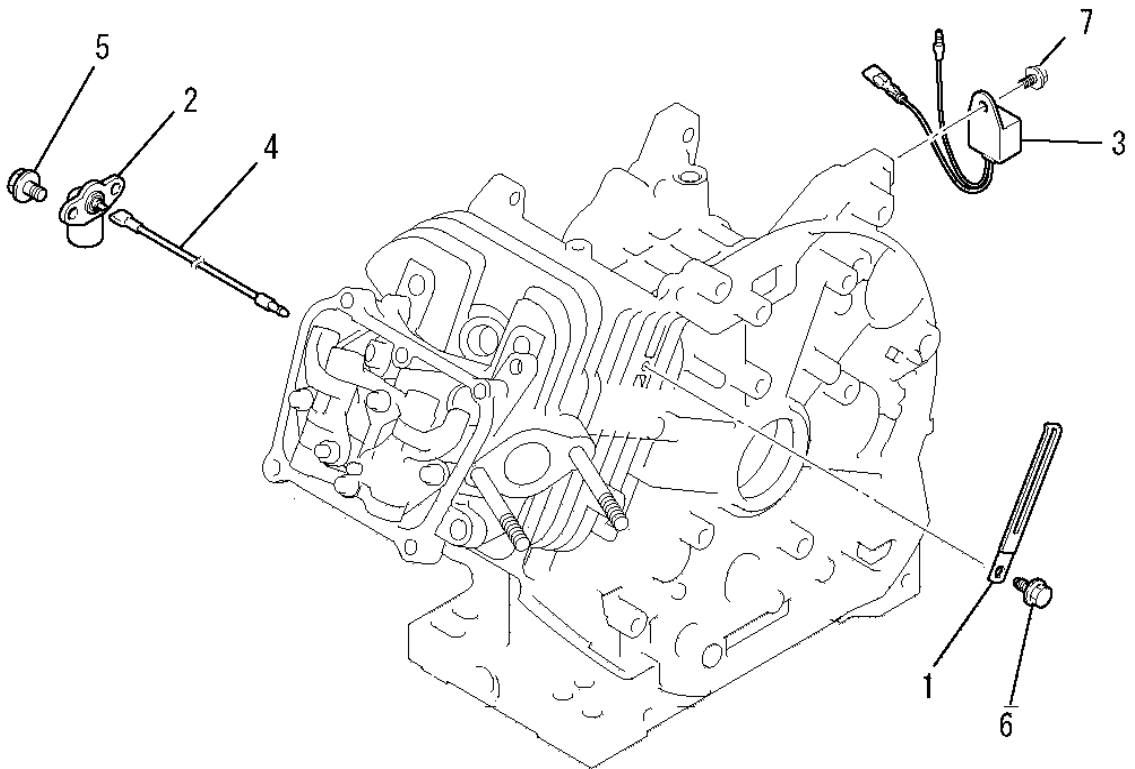
リコイルスタータグループ
 (R) RECOIL STARTER GROUP



見出番号 No.	改訂番号 R/N	部品番号 Parts No.	部品名称 Parts Name	個数 No. Req'd	互換性 Inte	備考 Remarks	Serial No. (From~To) Serial No. (From~To)
-------------	-------------	-------------------	--------------------	-----------------	-------------	---------------	--

13		KU14065AA	フランジボルト BOLT, FLANGE	3			
----	--	-----------	-------------------------	---	--	--	--

オイルセンサグループ
 (W) OIL SENSOR GROUP



見出番号 No.	改訂番号 R/N	部品番号 Parts No.	部品名称 Parts Name	個数 No. Req'd	互換性 Inte	備考 Remarks	Serial No. (From~To) Serial No. (From~To)
1		FR64917	クランプ CLAMP	1			
2		KE09033AA	オイルセンサー SENSOR, OIL	1			
3		KE34001BA	ユニット UNIT	1			
4		KE90319AA	リードワイヤ WIRE, LEAD	1			
5		B800A06X012	フランジボルト BOLT, FLANGE	2			
6		KU12030AA	フランジボルト BOLT, FLANGE	1			
7		B805B06X012	フランジボルト BOLT, FLANGE	1			