

総合カタログ 2025 11 改訂版

カタログの内容変更、一部訂正、廃番品についてご案内いたします

P21 エアレスチップ/ボディセット
チッププレート (0.4) (0.6) 画像変更しました

P29 建築用スプレーガン選定の目安
リシガン 空気ノズル口径 1.8m/m → 2.0m/m
空気使用量 100ℓ/min → 135ℓ/min
本体重量 840g → 580g
マルチガン空気使用量 150~220 ℓ/min → 100~210 ℓ/min
万能ガン空気使用量 150~220 ℓ/min → 100~210 ℓ/min

P29 255485 リシガン RG-1 定価 20,000 → 255485N リシガン RG-1N 定価 25,000

P38 エアレス関連品
扇形ノズルチップ一覧表
0.018/0.021/0.023

【誤】

◆1815 ◆1825 ◆1840 ◆1850 ◆1865 ◆1880	1825 1840 1850 1865	1815 1825 1840 1850 1865	1815 1825 1840 1850 1865	1825 1840 1850 1865	1840 1850 1865	1815 1825 1840 1850 1865	0.018 0.46	90~120 120~160 160~200 200~250 250~310 310~370 370~430	17~22.5 22.5~30 30~37 37~45 45~55 55~63 63~71	1100	NT2506 NT3005 NT4004	163-119 163-219 163-319 163-419 163-519 163-619 163-719	18P05 18P07 18C09 18C09 18C11 18C13	219 419 519 619 819
◆2125 ◆2140 ◆2150 ◆2165 ◆2180	2115 2140 2150 2165 (2180)	(2115) 2140 2150 2165	2115 2125 2140 2150 2165	2140 2140 2150 2165	2140 2150 2165	2115 2125 2140 2150 2165	0.021 0.53	90~120 120~160 160~200 200~250 250~310 310~370 370~430	22.5~30 30~37 37~45 45~55 55~63 63~71	1500	NT2011 NT2509 NT3007 NT3506 NT4005	163-321 163-421 163-521 163-621 163-721 163-821	25P05 25P07 25P09 25C11 25C13 25C15	421 521 621 821
◆2340 ◆2350	2325 2340 2350 2365	2325 2340 2350 2365	2325 2340 2350 2365	2325 2340 2350 2365	2350 2365	2325 2340 2350 2365	0.023 0.58	120~160 200~250 250~310 310~370 370~430	37~45 45~55 55~63 63~71	1900	NT2511 NT3009	163-423 163-523 163-623 163-723	30P07 30P09 30C11 30C13	

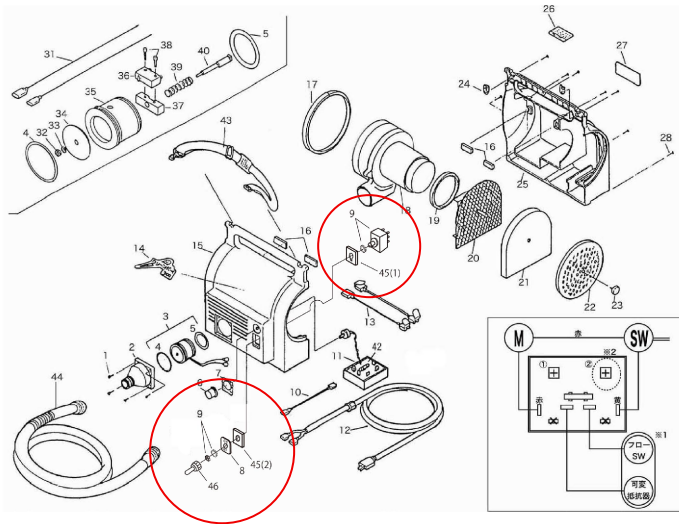
【正】

◆1815 ◆1825 ◆1840 ◆1850 ◆1865 ◆1880	1825 1840 1850 1865	1815 1825 1840 1850 1865	1815 1825 1840 1850 1865	1825 1840 1850 1865	1840 1850 1865	1815 1825 1840 1850 1865	0.018 0.46	90~120 120~160 160~200 200~250 250~310 310~370 370~430	17~22.5 22.5~30 30~37 37~45 45~55 55~63 63~71	1100	NT2506 NT3005 NT4004	163-119 163-219 163-319 163-419 163-519 163-619 163-719	18P05 18P07 18C09 18C09 18C11 18C13	219 419 519 619 819
◆2125 ◆2140 ◆2150 ◆2165 ◆2180	2115 2140 2150 2165 (2180)	(2115) 2140 2150 2165	2115 2125 2140 2150 2165	2140 2140 2150 2165	2140 2150 2165	2115 2125 2140 2150 2165	0.021 0.53	90~120 120~160 160~200 200~250 250~310 310~370 370~430	22.5~30 30~37 37~45 45~55 55~63 63~71	1500	NT2011 NT2509 NT3007 NT3506 NT4005	163-321 163-421 163-521 163-621 163-721 163-821	25P05 25P07 25P09 25C11 25C13 25C15	421 521 621 821
◆2340 ◆2350	2325 2340 2350 2365	2325 2340 2350 2365	2325 2340 2350 2365	2325 2340 2350 2365	2350 2365	2325 2340 2350 2365	0.023 0.58	80~100 200~250 250~310 310~370 370~430	37~45 45~55 55~63 63~71	1900	NT2511 NT3009	163-423 163-523 163-623 163-723	30P07 30P09 30C11 30C13	

エアレスチップ欄に追記 (1580) (3115)

P54 洗浄ガン
P31-0 標準セット 下部の内容 【耐圧 310Kgf → 28MPa

- P56 洗淨機関連商品
ランス LC-11 コードの記載 2204011C → 220411C
- 水道直結ジョイントの内容・備考
5mホース付 防音型用、JC-G0、簡易防音 → JC-G0/GOX
5mホース付 150GLのみ → 5mホース付 150GL、820SLW
- フローレギュレーター
FR-0の内容・備考 310Kgf → 28MPa
追記 P31-0用 ※P28-0には使用できません
- P57 ノズル
強力ターボノズル
内容・備考 リペアキット
各¥3,600(P)P184参照 → 各¥3,980(P)P186参照
- P58 洗管ノズル
シャトルノズルセット
内容・備考 高圧カプラ 2TPM → 2TPF
追記 → ジョイント 1/4PTM×1/4PFM
- P59 洗淨ホース/ホース適応/ホース径一覧
洗淨ホース
ゴムホース【9HH】に追記 (カプラなし)
内容・備考文言追記 → この商品コードはカプラなしです。カプラは別にご注文下さい。
- P61 洗淨機選定表/カプラ接続/ホースドラム
標準セット付属品■内容 洗淨ガン P31-0(310Kgf) → 28MPa
- P70 ガン洗淨機/溶剤再生機
表の電源 URS-600EP2CE-J : AC220V/8A → AC200V/8A
アンコールのアンコール適応溶剤について文面修正
※デモ機貸し出し、(デモ機貸し出しを削除)
→ ※再生テスト(有償)をおこなっておりますのでお問い合わせください。
- P84 22 436205 可変抵抗器ハーフ付(TA500,900) 定価 ¥4,750円 → ¥9,500
- P117 クリーンボーイ 150E/300E
分解図 図の差し替え ↓赤丸が修正箇所



- 08 497284 ON-OFF シール (CB) → 497284A ON-OFF シール (CB) (トグル SW)
 09 497283 電源スイッチ (CB) → 497283B 電源スイッチ (CB) (トグル SW) ¥3,160
 15 497300 ケース A(イエロー) (CB200. 300. 400) → ケース A(クロ) (CB200. 300)

追記

- 45 497909 電源スイッチ取付金具セット 1 ¥2,110 45(1)、45(2)一式 P
 46 436203 スイッチゴムキャップ (TA, MP, PE3500, MR6) 1 ¥590 P

P188 ソリューション洗浄機

下段トイの中をキレイにする方法とは

図【一般例】に表記の 2TPM → 2TPF

追記 2TPF とホースの間 → ジョイント 1/4PTM×1/4PFM

P190 ソリューション洗浄機

洗浄機の圧力を調整するには

②フローレギュレーターFR-0

右下 フローレギュレーターFR-0

耐圧 310Kgf → 28MPa

チップ廃番について

- ・ 612650 : ターンツインチップ 2650 廃番
- ・ 311340 : エアレスチップ C-1340 廃番
- ・ 311815 : エアレスチップ C-1815 廃番
- ・ 311115 : エアレスチップ C-1115 在庫のみ
- ・ 311125 : エアレスチップ C-1125 廃番
- ・ 311525 : エアレスチップ C-1525 廃番
- ・ 311550 : エアレスチップ C-1550 廃番
- ・ 311580 : エアレスチップ C-1580 在庫のみ
- ・ 311815 : エアレスチップ C-1815 廃番
- ・ 311340 : エアレスチップ C-1340 廃番
- ・ 311350 : エアレスチップ C-1350 廃番
- ・ 311850 : エアレスチップ C-1850 廃番
- ・ 311615 : エアレスチップ C-1615 在庫のみ
- ・ 311640 : エアレスチップ C-1640 在庫のみ
- ・ 311650 : エアレスチップ C-1650 在庫のみ
- ・ 312150 : エアレスチップ C-2150 廃番
- ・ 312325 : エアレスチップ C-2325 廃番
- ・ 312340 : エアレスチップ C-2340 廃番
- ・ 312350 : エアレスチップ C-2350 廃番
- ・ 313115 : エアレスチップ C-3115 在庫のみ
- ・ 313125 : エアレスチップ C-3125 在庫のみ
- ・ 313165 : エアレスチップ C-3165 廃番
- ・ 311840 : エアレスチップ C-1840 廃番
- ・ 311540 : エアレスチップ C-1540 廃番
- ・ 314340 : エアレスチップ C-4340 在庫のみ
- ・ 314615 : エアレスチップ C-4615 在庫のみ
- ・ 314650 : エアレスチップ C-4650 在庫のみ
- ・ 263950B : ロータリーチップのみ 3950 在庫のみ
- ・ 261350B : ロータリーチップのみ 1350 廃番
- ・ 261350A : ボールチップセット 1350 廃番
- ・ 261350D : ボールチップセット 1350W 廃番
- ・ 261325B : ロータリーチップのみ 1325 廃番
- ・ 261540W : ロータリーWチップセット 1540 廃番

※在庫は変動しているため、すでに終了しているものもございますので、ご注意ください。

※また、上記以外にも、諸事情により変更、改定、廃番等がありますので、予めご了承ください。

※一部総合カタログに記載はないですが、在庫があるものは対応いたします。