

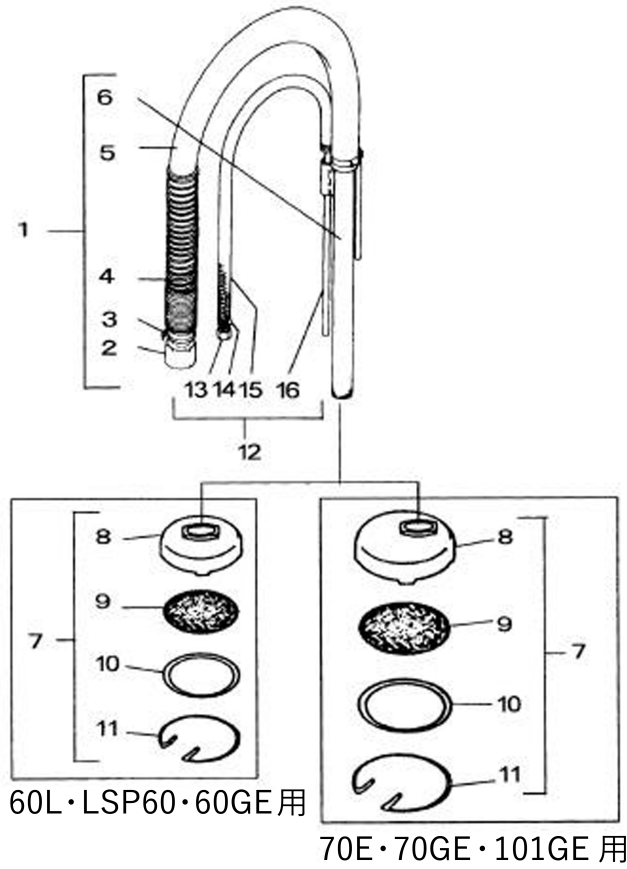
スーパー 60L/70E ポンプ部

| 図番 | 品目コード | 品目名 | 数 | 定価 | 備考 | 区分 |
|----|------------|--|---|---------|----------------------|----|
| | AA0020 | スーパ- 60L/LSP/70E/60GE/60GEH ポンプ | 1 | | | |
| ○ | 01 466001 | ヘッドカバー (S 全機種) | 1 | ¥1,180 | | P |
| ○ | 02 466002 | 吸入弁セット (S60, 70, 100E) | 1 | ¥29,040 | 3-8 含 | P |
| ○ | 03 854205 | ナロソケット M5 (SUS) | 1 | ¥190 | | P |
| ○ | 04 409012B | パネ受 (HP9, S60, 70, 100, G タイプ 全) | 1 | ¥880 | | P |
| ○ | 05 466005 | 圧縮コイルパネ (吸入弁) (S60, 70, 100E) | 1 | ¥440 | | P |
| ○ | 06 409012D | 弁ガイド (吸入弁) (HP9, S60, 70, 100E) | 1 | ¥2,370 | | P |
| ○ | 07 466007 | 吸入本体・弁座セット (S60, 70, 100E) | 1 | ¥14,520 | | P |
| ☆ | 08 409012F | 吸入弁 (HP9000, S60, 70E, 100, RC, TB) | 1 | ¥13,860 | | P |
| ○ | 09 466009 | 樹脂パッキン (吸入弁) (S60, 70, 100E) | 1 | ¥660 | | P |
| ○ | 10 466012 | 吐出弁ブラケット (S 全) | 1 | ¥2,900 | | P |
| ○ | 11 466013 | 樹脂パッキン (吐出弁ブラケット) (S60, 70E) | 1 | ¥520 | | P |
| ○ | 12 466014 | 圧縮コイルパネ (吐出弁) (S 全) | 1 | ¥440 | | P |
| ○ | 13 402008 | ホースシート (HP21, 24, 25, S 全) | 1 | ¥590 | | P |
| ○ | 14 402009 | 超硬ホース (7/16) (HP21, 24, 25, S 全) | 1 | ¥9,240 | | P |
| ○ | 15 466017 | 吐出弁ホルダー・弁座セット (S 全) | 1 | ¥8,050 | | P |
| ○ | 16 402011 | 吐出弁パッキン (HP21, 24, 25, S 全) | 1 | ¥520 | | P |
| ○ | 17 831080 | 六角穴付ボルト M10 × 80 | 6 | @ ¥130 | | P |
| ○ | 18 865110 | 六角穴付用皿パネ座金 M10 | 6 | @ ¥60 | | P |
| ○ | 19 466023 | ヘッドカバー (S60, 70, 100E, G 全) | 1 | ¥29,040 | | P |
| ○ | 20 466024 | リターンジョイント (S 全) | 1 | ¥1,450 | | P |
| ○ | 21 466025 | 埋栓 (S 全) | 1 | ¥1,160 | | P |
| ○ | 22 401283 | 銅パッキン (S 全, SG 全) | 2 | @ ¥390 | | P |
| ○ | 23 466027 | ホースジョイント 1/4 (S 全) | 1 | ¥1,980 | 60L/LSP/60GE 用 | P |
| ○ | 23 467027 | ホースジョイント (3/8) (S70, G, 100E, G, 101G) | 1 | ¥2,240 | 70E 用 | P |
| ○ | 24 466830 | エア抜弁セット (新) (S 全) | 1 | ¥12,540 | 25-34 含 | P |
| ○ | 25 880012 | O リング P-12 (SP 全, PE, PP25, ACS, TP18, 26) | 1 | ¥260 | | P |
| ○ | 26 466833 | エア抜本体, 弁座セット (新 PK 付) (S 全) | 1 | ¥6,200 | | P |
| ○ | 26a 466031 | 樹脂パッキン (エア抜き弁) (S 全) | 1 | ¥390 | | P |
| ○ | 27 466035 | ニードル (S 全) | 1 | ¥2,900 | | P |
| ○ | 28 888001 | バックアップ リング P-6 | 2 | @ ¥390 | | P |
| ○ | 29 880006 | O リング P-6 | 1 | ¥260 | | P |
| ○ | 30 466836 | エア抜軸 (新) (S 全) | 1 | ¥1,580 | | P |
| ○ | 31 871015 | C 型止め輪 穴用 15 | 1 | ¥130 | | P |
| ○ | 32 466838 | ワッシャー (新) (S 全) | 1 | ¥1,580 | | P |
| ○ | 33 810512 | 六角穴付止めネジ M5 × 12 | 1 | ¥60 | | P |
| ○ | 34 466040 | エア抜表示板 (S 全) | 1 | ¥290 | | P |
| ○ | 35 466043 | DP クッション・ピストンセット (S60, 70, 100E, G 全) | 1 | ¥2,240 | | P |
| ○ | 36 466044 | ダイヤフラムセット (96) (S60E) | 1 | ¥7,780 | 60L/LSP/60GE/60GEH 用 | P |
| ○ | 36 467044E | ダイヤフラムセット (00) (S70E, NX) | 1 | ¥7,780 | 70E 用 37-40 含 | P |
| ☆ | 37 466045 | ダイヤフラム (S60, 70, 100E, G 全) | 1 | ¥2,640 | | P |
| ○ | 38 466046 | ダイヤフラム受金 (96) (S60E, G) | 1 | ¥3,690 | 60L/LSP/60GE/60GEH 用 | P |
| ○ | 38 467046E | ダイヤフラム受金 (00) (S70E) | 1 | ¥3,690 | 70E 用 | P |
| ○ | 39 466047 | 圧縮コイルパネ (ダイヤフラム) (S60, 70, 100E) | 1 | ¥720 | | P |
| ○ | 40 466048 | ダイヤフラムナット (S60, 70, 100E, G 全) | 1 | ¥1,050 | | P |
| ○ | 43 466103 | シリンダーロック A φ 19 (S60GE, 60N, LM60) | 1 | ¥11,880 | 60GE/60GEH 用 | P |
| ○ | 43 466103L | シリンダーロック L φ 20 (S70E) | 1 | ¥13,200 | 70E 用 | P |
| ○ | 43 466104 | シリンダーロック φ 18 (S60L, LSP60, 60DC, 60NX) | 1 | ¥13,200 | 60L/LSP 用 | P |
| ○ | 44 880048 | O リング P-48 (SP, RC, TB, TA900, 1709) | 1 | ¥520 | | P |
| ○ | 45 880034 | O リング P-34 | 1 | ¥520 | | P |
| ○ | 46 466106 | 圧縮コイルパネ (ピストン) (S 全) | 1 | ¥1,050 | | P |
| ○ | 47 466107 | ピストン A φ 19 (S60GE, 60N, LM60) | 1 | ¥4,200 | 60GE/60GEH 用 | P |
| ○ | 47 466109 | ピストン φ 18 (S60L, LSP60, 60DC, 60NX) | 1 | ¥4,620 | 60L/LSP 用 | P |
| ○ | 47 467107L | ピストン L (φ 20) | 1 | ¥5,520 | 70E 用 | P |
| ○ | 48 466108 | ピストン座金 (S 全) | 1 | ¥480 | | P |
| ○ | 49 870016 | C 型止め輪 軸用 16 | 1 | ¥130 | | P |
| ○ | 53 461812 | 圧力弁セット (新) (S60, 70, 100, 101) | 1 | ¥14,520 | 54-66 含 | P |
| ○ | 54 883010 | O リング S-10 | 1 | ¥260 | | P |
| ○ | 55 461814 | 圧力本体弁座セット (新) (S60, 70, 100E) | 1 | ¥6,860 | | P |
| ○ | 56 409106C | 超硬ホース (5/32) (S60, 70, 100E, G, RC) | 1 | ¥1,980 | | P |
| ○ | 57 409104C | 弁ガイド (圧力弁) (S60, 70, 100E) | 1 | ¥1,450 | | P |
| ○ | 59 466116 | 圧縮コイルパネ (圧力弁) (S 全) | 1 | ¥440 | | P |
| ○ | 60 880010 | O リング P-10 | 1 | ¥260 | | P |
| ○ | 61 466817 | 圧力セットボルト (新) (S 全) | 1 | ¥1,840 | | P |
| ○ | 62 466818 | 圧縮コイルパネ (圧力弁) (新) (S 全) | 1 | ¥440 | | P |
| ○ | 63 466819 | セットキャップ (新) (S 全) | 1 | ¥1,450 | | P |
| ○ | 64 466838 | ワッシャー (新) (S 全) | 1 | ¥1,580 | | P |

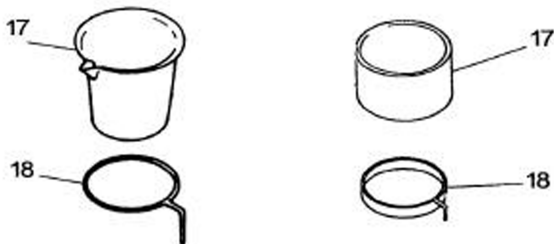
○=定期的に交換が必要な部品です。☆=場合によってはセット交換でなくてもよい物です。
 ※お手数ですが、ご注文の際は、コードNoと品名を明記くださる様、お願いします。

次ページへ P78

サクション・リターン

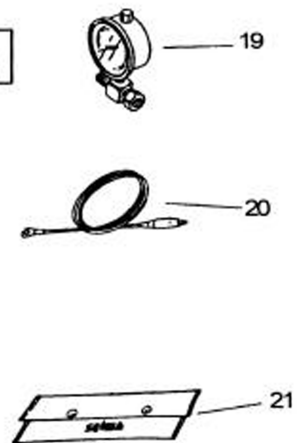


ビーカー



30E・60L・LSP60・60GE用 70E・70GE・101GE用

その他



スーパー 60L/70E 本体付属品

・ポンプ (P76) の続き

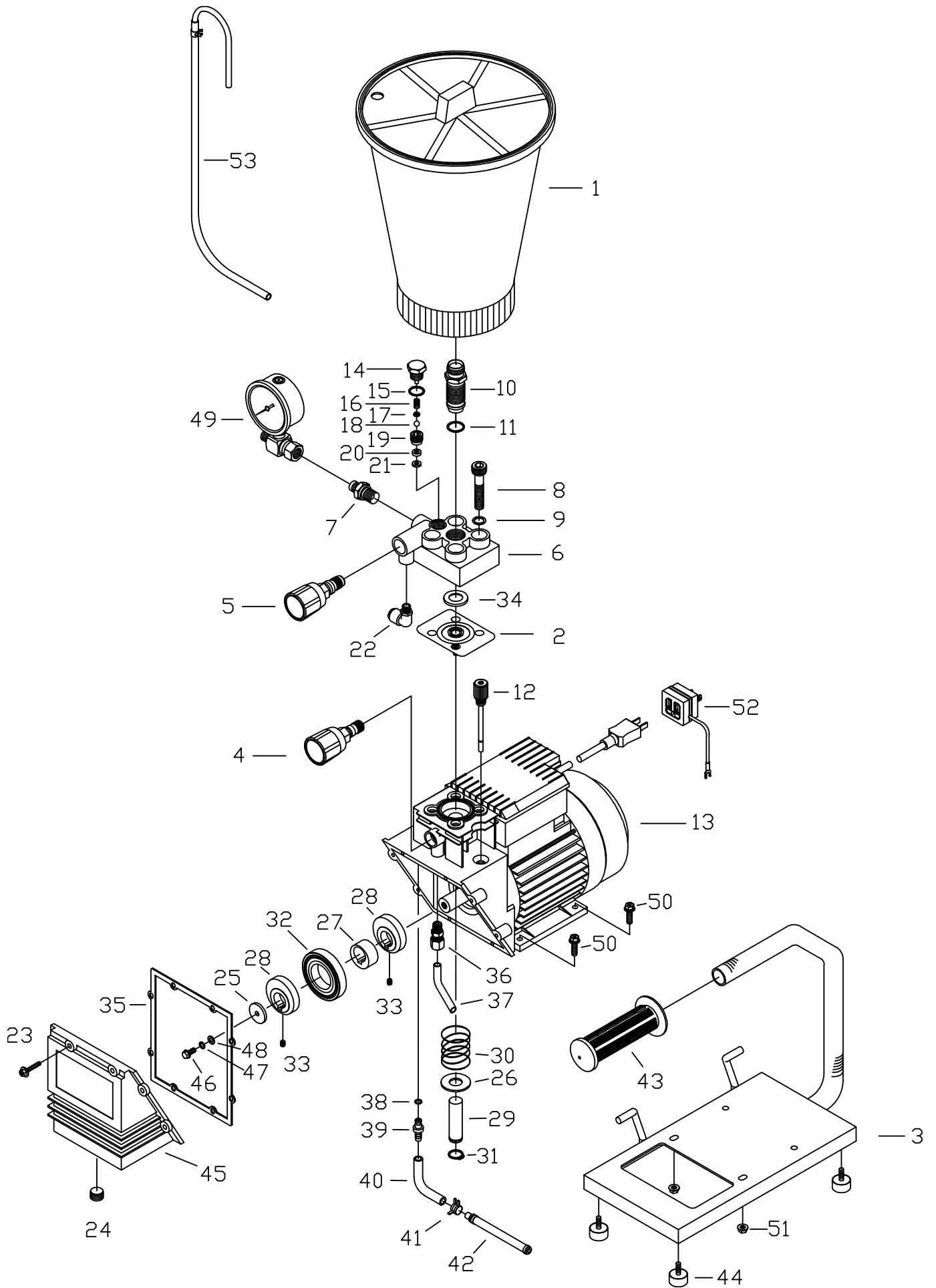
| 図番 | 品目コード | 品目名 | 数 | 定価 | 備考 | 区分 |
|----|---------|--|---|---------|---------|----|
| 65 | 810512 | 六角穴付止メジ M5 × 12 | 1 | ¥60 | | P |
| 66 | 402104F | 圧力表示板 (S 全) | 1 | ¥290 | | P |
| 67 | 882010 | O リング P-10A | 1 | ¥260 | | P |
| 68 | 466126 | オイルタンク ヲシユ (S 全) | 1 | ¥790 | 60L/70E | P |
| 69 | 881125 | O リング P-12.5 | 1 | ¥260 | 60L/70E | P |
| 70 | 466127 | チューブ 1-1/2 × 90 (オイルタンク) (S 全) | 1 | ¥110 | 60L/70E | P |
| 71 | 466131 | オイルケース (イクシード = シルバ -) | 1 | ¥31,680 | 60L/70E | P |
| 72 | 466132 | オイルキャップ (O リング P-18 付) (S 全) | 1 | ¥390 | 60L/70E | P |
| 73 | 466133E | オイルケ-スバル (S60E) 青 | 1 | ¥520 | 60L | P |
| 73 | 467133 | オイルケ-スバル (S70E) 赤 | 1 | ¥390 | 70E | P |
| 74 | 830830 | 六角穴付ボルト M8 × 30 | 4 | @ ¥130 | 60L/70E | P |
| 75 | 865108 | 六角穴付用皿バネ座金 M8 | 4 | @ ¥60 | 70E | P |
| 76 | 880014 | O リング P-14 (SP 全 . ACS. TA1709. SGT2. SBR) | 1 | ¥260 | 60L | P |
| 77 | 466139 | トランプラゲ (S 全) | 1 | ¥1,050 | 70E | P |
| 78 | 402102 | オイルゲージセット (HP2400. S 全) | 1 | ¥3,690 | 60L 標準 | P |
| 79 | 880006 | O リング P-6 | 2 | @ ¥260 | 70E 標準 | P |

・サクシヨン リターン

| 図番 | 品目コード | 品目名 | 数 | 定価 | 備考 | 区分 | |
|----|--------|------------------------------|--|----|---------|-----------------|---|
| | AA0036 | スーパー 60L/LSP/60GE/60GEH/ 本体付 | 1 | | | P | |
| ○ | 01 | 466501N | サクシヨ-ホ-セット (新) (S60, 70, 100) | 1 | ¥14,520 | 60L/70E 2-6 含 | P |
| | 02 | 409505B | 竹の子エ-キ-ジョイント PF1' (S60, 60GE) | 1 | ¥1,780 | 60L/70E | P |
| | 03 | 875040 | 自在バンド 25-40 (S60, 70, 100) | 2 | @ ¥440 | 60L/70E | P |
| | 04 | 466504N | 保護オイルバネ (新) (S60, 70, 100) | 1 | ¥1,050 | 60L/70E | P |
| ☆ | 05 | 466505N | ゴ-ムホ-スφ 25.4 × 800 (新) (S60, 70, 100) | 1 | ¥8,710 | 60L/70E | P |
| | 06 | 466506 | サクシヨ-パイプ (S60, 70GE) | 1 | ¥3,860 | 60L/70E | P |
| ○ | 07 | 466509 | サクシヨ-フィルターセット (60L) | 1 | ¥4,350 | 60L 8-11 含 | P |
| | | 467515 | サクシヨ-フィルターセット (70E) | 1 | ¥12,800 | 70E 8-11 含 | P |
| | 08 | 466510 | サクシヨ-ハウジング (S60E) | 1 | ¥3,430 | 60L | P |
| | | 467516 | サクシヨ-ハウジング (70E) | 1 | ¥5,940 | 70E | P |
| ☆ | 09 | 402501B | サクシヨ-フィルター (平) #30 (S20, 30, 60) | 1 | ¥720 | 60L 標準 | P |
| | | 467517A | サクシヨ-フィルター (平) #20 | 1 | ¥1,450 | 70E 標準 | P |
| | | 402501E | サクシヨ-フィルター (平) #80 | 1 | ¥720 | 60L オプション | P |
| | | 466513 | サクシヨ-フィルター (平) #60 (60L) | 1 | ¥720 | 60L オプション | P |
| | | 467517C | サクシヨ-フィルター (平) #60 | 1 | ¥1,450 | 70E オプション | P |
| | | 467517D | サクシヨ-フィルター (平) #80 | 1 | ¥1,450 | 70E オプション | P |
| | 10 | 402501H | サクシヨ-フィルター-押E (HP24, S30, 60, PE3500P) | 1 | ¥990 | 60L | P |
| | | 467518 | サクシヨ-フィルター-押E (大) | 1 | ¥2,640 | 70E | P |
| | 11 | 402501C | サクシヨ-止メ輪 (HP24, S30, 60E) | 1 | ¥750 | 60L | P |
| | | 467519 | サクシヨ-止メ輪 (大) | 1 | ¥2,760 | 70E | P |
| ○ | 12 | 466518 | リターンホ-セット (S 全) | 1 | ¥3,430 | 60L/70E 13-16 含 | P |
| | 13 | 466520 | 竹の子エ-キ-ジョイント 3/8 (Fe) (S 全) | 1 | ¥790 | 60L/70E | P |
| | 14 | 875016 | 自在バンド 10-16 (S リターン全) | 2 | @ ¥130 | 60L/70E | P |
| ☆ | 15 | 466521 | 樹脂ホ-ス 9.5 × 900 (S 全) | 1 | ¥1,840 | 60L/70E | P |
| | 16 | 466522 | リターンパイプ (SP, MP 旧) | 1 | ¥1,240 | 60L/70E | P |
| ○ | 17 | 402601 | ピ-カー (S20, 30, 60, 60GE) | 1 | ¥1,180 | 60L | P |
| | | 467530 | ピ-カー | 1 | ¥2,170 | 70E | P |
| | 18 | 402602 | ピ-カー受 (S20, 30, 60, 60GE) | 1 | ¥1,450 | 60L | P |
| | | 467540 | ピ-カー受 | 1 | ¥2,270 | 70E | P |
| ○ | 19 | 201702 | 圧力計セット (PF1/4) | 1 | ¥15,700 | 60L | C |
| | | 201703 | 圧力計セット (PF3/8) | 1 | ¥16,300 | 70E | C |
| | 20 | 466616 | ア-スリ-ド ーセット (SP モ-ター全) | 1 | ¥970 | 60L/70E | P |
| | 21 | 466904 | 工具セット (S60, 70, 100E, G 全) | 1 | ¥6,340 | | P |

○=定期的に交換が必要な部品です。☆=場合によってはセット交換でなくてもよい物です。

※お手数ですが、ご注文の際は、コードNoと品名を明記くださる様、お願いします。

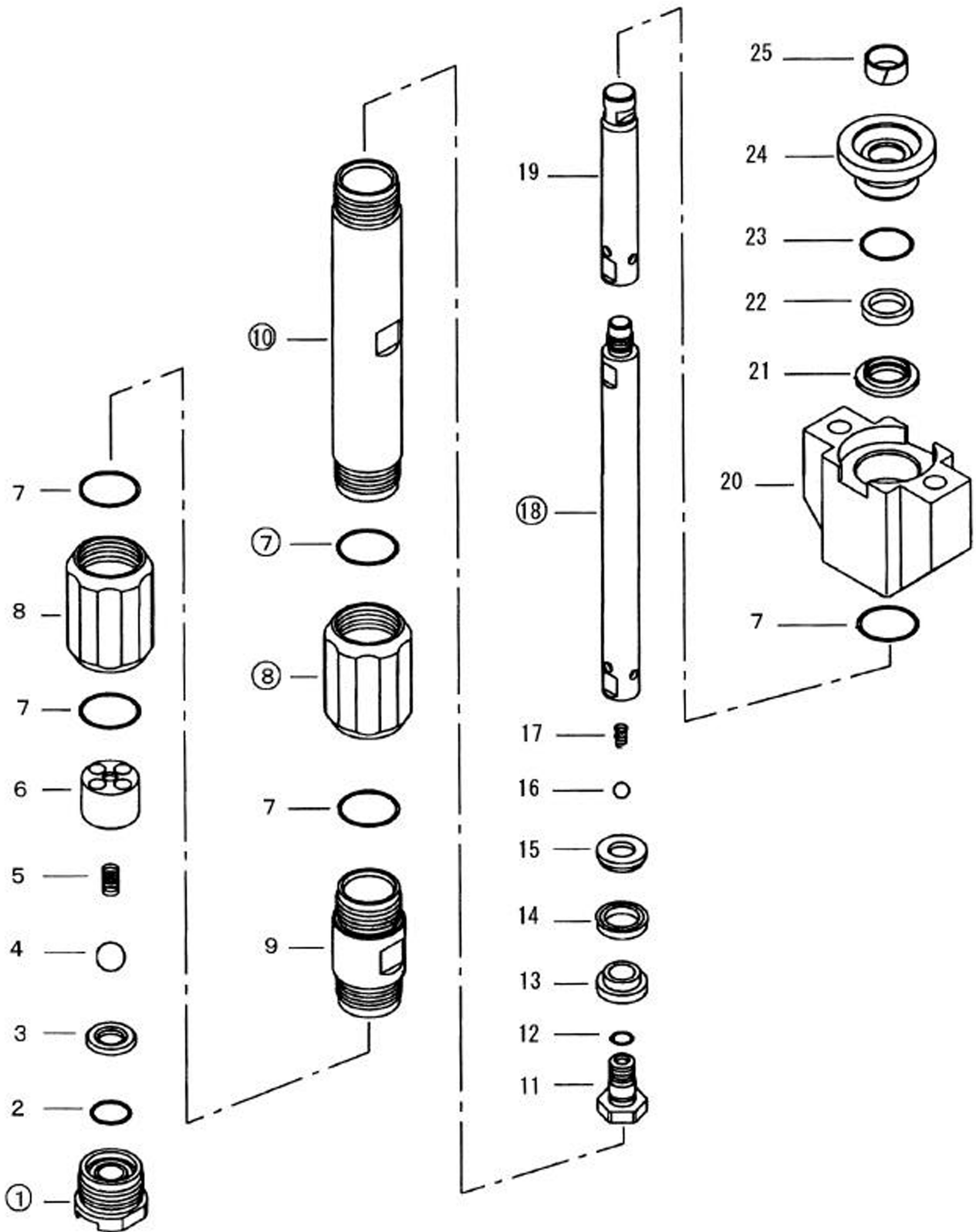


部品価格

ちょ～軽黒帯君 SLB-20 全体図

| 図番 | 品目コード | 品目名 | 数 | 定価 | 備考 | 区分 |
|----|---------|-----------------------------------|---|-----------|----|----|
| 01 | 400830J | ホッパ - 本体 (樹脂) (蓋付) (5L) | 1 | ¥17,820 | | P |
| 02 | 402019 | ダイヤフラムセット (HP21, 24, 25) | 1 | ¥6,860 | | P |
| 03 | 443018 | フレーム (SLB-20) ちょ～軽黒帯君 | 1 | ¥19,800 | | P |
| 04 | 466812 | 圧力弁セット (新) (S20・30E・HP) | 1 | ¥12,540 | | P |
| 05 | 466830 | エア抜弁セット (新) (S全) | 1 | ¥12,540 | | P |
| 06 | 463001 | ペイントノズル (SLB-20) ちょ～軽黒帯君 | 1 | ¥8,500 | | P |
| 07 | 466027 | ホースジョイント 1/4 (S全) | 1 | ¥1,980 | | P |
| 08 | 831050 | 六角穴付ボルト M10 × 50 | 4 | @ ¥260 | | P |
| 09 | 865110 | 六角穴付用皿バネ座金 M10 | 4 | @ ¥60 | | P |
| 10 | 443025 | 吸入弁セット (SLB-20) | 1 | ¥16,630 | | P |
| 11 | 402013 | 樹脂パッキン (吸入弁) (HP2, S20, 30) | 1 | ¥520 | | P |
| 12 | 402102 | オイルゲージセット (HP2400, S全) | 1 | ¥3,690 | | P |
| 13 | 466331 | ACモーターセット (400W) (100V) | 1 | ¥85,800 | | P |
| 14 | 443016 | 吐出弁プラグ (SLB-20) ちょ～軽黒帯君 | 1 | ¥4,220 | | P |
| 15 | 401283 | 銅パッキン (S全, SG全) | 1 | ¥390 | | P |
| 16 | 405112 | 圧縮コイルバネ (SPR2SC) | 1 | ¥660 | | P |
| 17 | 462660 | ボールソルト (LSP20) | 1 | ¥1,050 | | P |
| 18 | 405113 | SUSボール 9/32 (SPR2SC, コンデンス-洗浄セット) | 1 | ¥110 | | P |
| 19 | 405114A | 吐出弁座杭 - (SPR2SC) | 1 | ¥3,960 | | P |
| 20 | 405114B | 吐出弁座 (SPR2SC) | 1 | ¥4,620 | | P |
| 21 | 466031 | 樹脂パッキン (エア抜弁) (S全) | 1 | ¥390 | | P |
| 22 | 450749 | エルボ ZL-081-BK (SLB-20) ちょ～軽黒帯君 | 1 | ¥920 | | P |
| 23 | 829525 | 座金組込十字穴付六角ボルト M5 × 25 (クメ-ト) | 8 | @ ¥60 | | P |
| 24 | 401403B | 白プラグ 3/8 | 1 | ¥850 | | P |
| 25 | 443010 | 軸座金 (SLB-20) ちょ～軽黒帯君 | 1 | ¥460 | | P |
| 26 | 443011 | ピストン座金 (SLB-20) ちょ～軽黒帯君 | 1 | ¥460 | | P |
| 27 | 443012 | 偏心スリーブ (SLB-20) ちょ～軽黒帯君 | 1 | ¥12,420 | | P |
| 28 | 443013 | バラサ (SLB-20) ちょ～軽黒帯君 | 2 | @ ¥12,420 | | P |
| 29 | 443014 | ピストン (SLB-20) ちょ～軽黒帯君 | 1 | ¥3,860 | | P |
| 30 | 443017 | ピストンバネ (SLB-20) ちょ～軽黒帯君 | 1 | ¥1,100 | | P |
| 31 | 870015 | C型止め輪 軸用 15 | 1 | ¥130 | | P |
| 32 | 443008 | 深溝玉軸受 6206ZZ (SLB-20) ちょ～軽黒帯君 | 1 | ¥2,110 | | P |
| 33 | 810506 | 六角穴付止メネジ M5 × 6 | 2 | @ ¥60 | | P |
| 34 | 443003 | DPクッション (SLB-20) ちょ～軽黒帯君 | 1 | ¥1,780 | | P |
| 35 | 443001 | カバーパッキン (SLB-20) ちょ～軽黒帯君 | 1 | ¥2,530 | | P |
| 36 | 443007 | B1型銅管食込継手 GC-8-1/8-B1 (SLB-20) | 1 | ¥1,180 | | P |
| 37 | 443005 | オイルタンパイプ (SLB-20) ちょ～軽黒帯君 | 1 | ¥990 | | P |
| 38 | 880003 | Oリング P-3 | 1 | ¥190 | | P |
| 39 | 443002 | オイルクッション継手 (SLB-20) ちょ～軽黒帯君 | 1 | ¥2,220 | | P |
| 40 | 443021 | チューブ φ 10 × 100L (SLB-20) | 1 | ¥130 | | P |
| 41 | 437559 | パワーバルブ φ 10 (摘み無し) ちょ～軽黒帯君 | 1 | ¥200 | | P |
| 42 | 443004 | オイルエレメント | 1 | ¥770 | | P |
| 43 | 429433B | グリップ (ランス) | 1 | 690 | | P |
| 44 | 443020 | 倉敷フットマウント KN-20 (SLB-20) ちょ～軽黒帯君 | 4 | @ ¥920 | | P |
| 45 | 463000 | オイルケルカバー (SLB-20) ちょ～軽黒帯君 | 1 | ¥5,940 | | P |
| 46 | 829515 | フランジ付六角ボルト M5 × 15 | 1 | ¥130 | | P |
| 47 | 862005 | バネ座金 M5 | 1 | ¥60 | | P |
| 48 | 860005 | 平座金 M5 | 1 | ¥60 | | P |
| 49 | 201702 | 圧力計セット (1/4) | 1 | ¥15,700 | | C |
| 50 | 820625J | 十字穴付六角アプセットネジ M6 × 25 | 4 | @ ¥60 | | P |
| 51 | 851006 | フランジ付六角ナット M6 (黄) | 2 | @ ¥130 | | P |
| 52 | 899100 | 接地アダプター (アースリード線付) | 1 | ¥2,370 | | P |
| 53 | 462664 | リターンホースセット (8 φ × 440L) (白) (黒帯君) | 1 | ¥2,770 | | P |

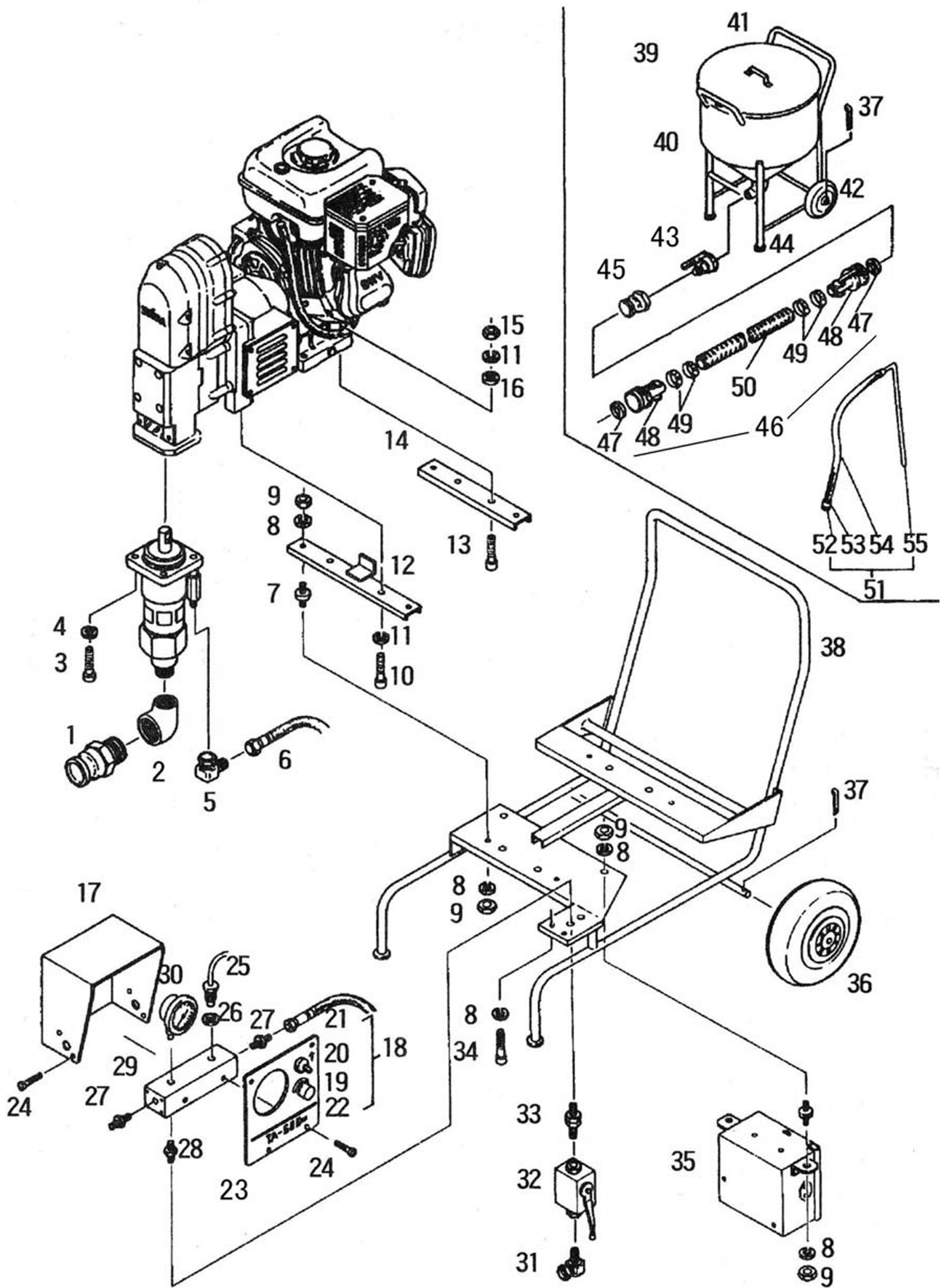
※お手数ですが、ご注文の際は、コードNoと品名を明記くださる様、お願いします。



| 図番 | 品目コード | 品目名 | 数 | 定価 | 備考 | 区分 |
|----|--------|--|---|-----------|----|----|
| | AA0067 | たいる君 TK-1500MP/ポンプ部 | 1 | | | |
| 01 | 435761 | 吸入弁座机ダ - (TA380,480,TK1500MP,60) | 1 | ¥5,520 | | P |
| 02 | 884018 | テフロン O リング P-18(PE35,TA380,480,TK,TP) | 1 | ¥260 | | P |
| 03 | 436603 | 吸入弁座セット (PE3500,TA380) | 1 | ¥9,500 | | P |
| 04 | 436876 | セラミックボール (5/8)(PE2500SX,TA380M) | 1 | ¥4,220 | | P |
| 05 | 436605 | 吸入弁スプリング (PE3500,TA380) | 1 | ¥370 | | P |
| 06 | 436606 | 吸入弁ボールガイド (PE3500,TA380) | 1 | ¥3,690 | | P |
| 07 | 889034 | テフロンコーティング O リング P-34 | 5 | @ ¥790 | | P |
| 08 | 436608 | 吸入弁継手 (PE3500,TA380,TK1500) | 2 | @ ¥12,420 | | P |
| 09 | 436609 | ポンプシリング - (PE3500,TA380,TK1500) | 1 | ¥33,120 | | P |
| 10 | 435763 | 延長シリング - (TK1500MP,TA380) | 1 | ¥13,110 | | P |
| 11 | 435764 | 吐出弁座机ダ - セット (TK,TA380,480,PE35,ACS) | 1 | ¥13,200 | | P |
| 12 | 884125 | O リング S - 12.5(PE35,TA380,480,TK,TP1630) | 1 | ¥130 | | P |
| 13 | 436612 | パッキンスリーブ (TK,PE3500,TA380) | 1 | ¥1,710 | | P |
| 14 | 450724 | ビストンシールパッキン (ACS,PE3500,TA380) | 1 | ¥7,170 | | P |
| 15 | 436614 | パッキン上座金 (TK,TP1630,PE3500,TA380) | 1 | ¥1,840 | | P |
| 16 | 436615 | 超硬ボール (8.5mm)(TK,TP1630,PE35,TA38) | 1 | ¥11,220 | | P |
| 17 | 436616 | 吐出弁スプリング (TK,TP1630,PE35,TA380,4) | 1 | ¥410 | | P |
| 18 | 435765 | 延長ロッド (TA380,480,TK1500MP,6000) | 1 | ¥13,110 | | P |
| 19 | 436617 | ビストンロッド (PE3500,TA380,TK) | 1 | ¥26,000 | | P |
| 20 | 436619 | ポンプハウジング (PE3500,TK) | 1 | ¥15,870 | | P |
| 21 | 436620 | ロッドシールパッキン座金 (PE3500,TA380,TK15) | 1 | ¥2,110 | | P |
| 22 | 450719 | ロッドシールパッキン (ACS,PE3500,TA380) | 1 | ¥8,550 | | P |
| 23 | 887030 | テフロンコーティング O リング G-30 | 1 | ¥1,050 | | P |
| 24 | 436623 | ロッドガイド机ダ - (PE3500,TA380) | 1 | ¥6,500 | | P |
| 25 | 450717 | ロッドスライトリング (ACS,PE3500,TA380) | 1 | ¥2,890 | | P |

※お手数ですが、ご注文の際は、コードNoと品名を明記くださる様、お願いします。





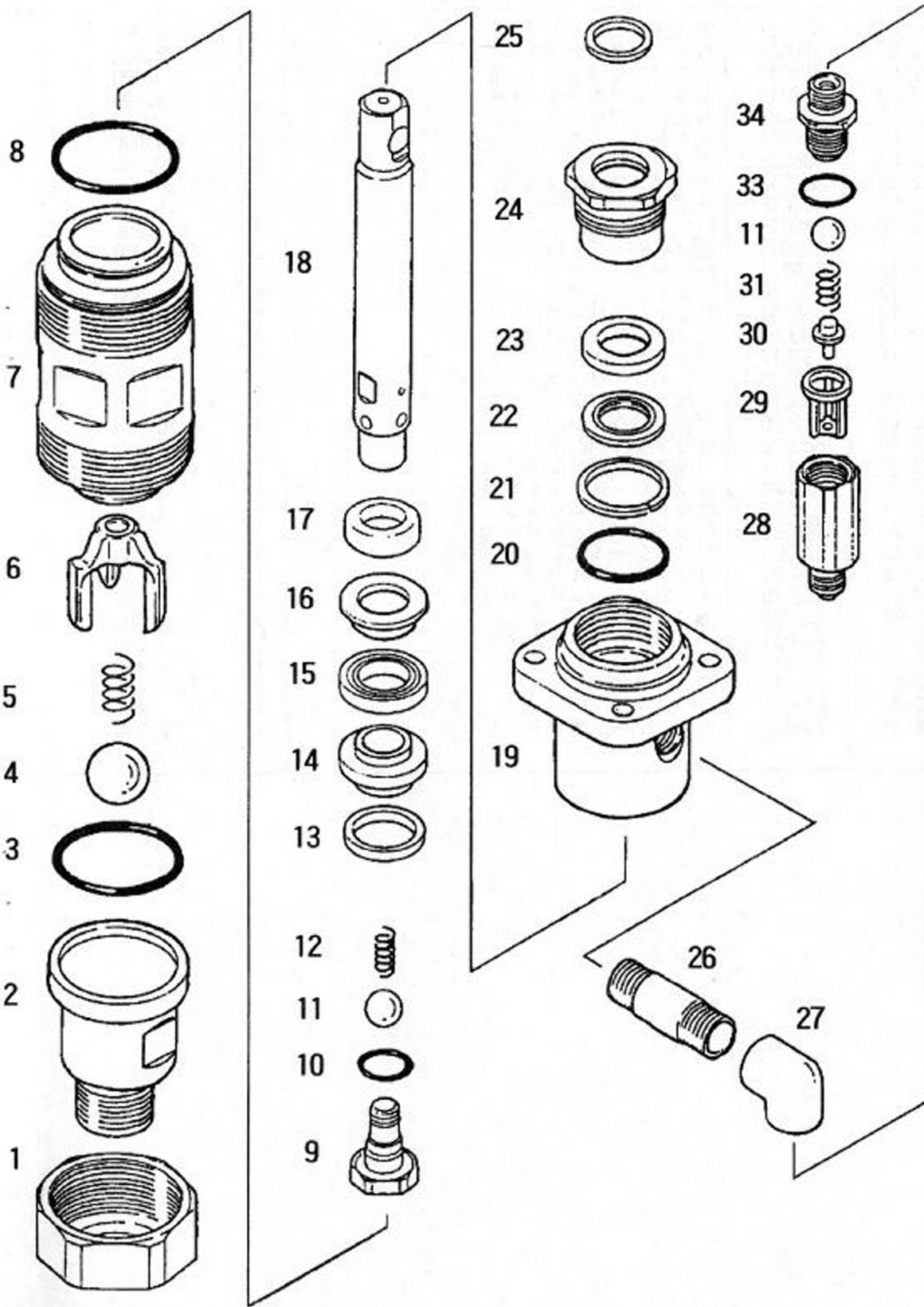
タイルエース TA500GX/900GX 全体図

| 図番 | 品目コード | 品目名 | 数 | 定価 | 備考 | 区分 |
|------|---------|---|----|-----------|------------|----|
| | AA0053 | タイルエース TA-500/900/ 全体図 | 1 | | | |
| 00 | 436900 | 工具箱セット (TA500,900) | 1 | ¥26,400 | 付属 | P |
| 01 | 436100 | カムロック 633FB1'1/2(TA500,900,ホッパ) | 1 | ¥4,350 | | P |
| 02 | 436101 | ILホ 1'1/2PTF × 1'PTF(低圧=白)(TA5,9,TP) | 1 | ¥2,890 | | P |
| 03 | 831030 | 六角穴付ボルト M10 × 30 | 4 | @ ¥130 | | P |
| 04 | 862010 | ワッシャー M10 | 4 | @ ¥60 | | P |
| 05 | 436102 | ILホ 1/2PFU × 1/2PTM(ウツト)(TK,TA4,5,9,17) | 1 | ¥4,140 | | P |
| ○ 06 | 436103 | ジョイントホース (TA500,900,380) | 1 | ¥11,880 | | P |
| ○ 07 | 436104 | 防振ゴム (KA25)(TA5,9,JC100GL,150,200GLB) | 6 | @ ¥1,180 | | P |
| 08 | 862006 | ワッシャー M6 | 16 | @ ¥60 | | P |
| 09 | 850006 | 六角ナット M6 | 12 | @ ¥60 | | P |
| 10 | 830815 | 六角穴付ボルト M8 × 15 | 2 | @ ¥130 | | P |
| 11 | 862008 | ワッシャー M8 | 4 | @ ¥60 | | P |
| 12 | 436111 | ボルトステー (TA500,900) | 1 | ¥4,620 | | P |
| 13 | 830835 | 六角穴付ボルト M8 × 35 | 2 | @ ¥130 | | P |
| 14 | 436113 | インジステー (TA500,900) | 1 | ¥3,960 | | P |
| 15 | 850008 | 六角ナット M8 | 2 | @ ¥60 | | P |
| 16 | 860008 | 平座金 M8 | 2 | @ ¥60 | | P |
| 17 | 436201 | コントロールボックス (TA500,900) | 1 | ¥10,560 | | P |
| 18 | 436200 | コントロールパネルセット (TA500) | 1 | ¥21,120 | | P |
| 18 | 439200 | コントロールパネルセット (900GX) | 1 | ¥21,120 | | P |
| 19 | 436202 | ツマミ (TA500,900,380,MP,PE3500) | 1 | ¥3,450 | | P |
| 20 | 436203 | スイッチカバー (TA,MP,PE3500,MR6) | 1 | ¥590 | | P |
| 21 | 436204 | スナップスイッチ (TA500,900) | 1 | ¥4,350 | | P |
| 22 | 436205 | 可変抵抗器カバー (TA500,900) | 1 | ¥9,500 | | P |
| 23 | 436206 | コントロールパネル (TA500,900) | 1 | ¥4,350 | | P |
| 24 | 806408 | ワッシャー付ナット M4 × 8 | 8 | @ ¥60 | | P |
| 25 | 436684 | 圧力センサー 500K(PEER,TA) | 1 | ¥35,000 | | P |
| 26 | 436122 | センサーマウント (TA,MP,PE) | 1 | ¥790 | | P |
| 27 | 401629 | ジョイント 1/2PTM × 1/2PFM(09アダプター) | 2 | @ ¥2,200 | | A3 |
| 28 | 401619 | ジョイント 3/8PTM × 3/8PFM(09アダプター) | 1 | ¥1,100 | | A3 |
| 29 | 436123 | センサーホース (TA500,900) | 1 | ¥11,880 | | P |
| ○ 30 | 201702B | 圧力計ゲージのみ350K(塗装機用,オリフィス無し) | 1 | ¥14,520 | | P |
| 31 | 401663 | ILホ 1/2PFM × 3/8PTM | 1 | ¥1,980 | | P |
| ○ 32 | 438753 | 高圧コック (3/8)(TA) | 1 | ¥31,150 | | P |
| 33 | 401616 | ジョイント 3/8PTM × 3/8PFU(06アダプター)(TK,TA) | 1 | ¥2,200 | | A3 |
| 34 | 830614 | 六角穴付ボルト M6 × 14 | 4 | @ ¥130 | | P |
| 35 | 436161 | 制御ボックスセット (TA500,900) 新 | 1 | ¥93,840 | | P |
| 36 | 438704 | 車輪 (TA,PE3500) | 2 | @ ¥8,970 | | P |
| 37 | 877301 | 割ピン M4 × 30 | 4 | @ ¥60 | | P |
| 38 | 436141N | 台車 (新)(TA500,900) | 1 | ¥85,800 | | P |
| 39 | 438726 | ホッパ - 100L(1'1/2) セット | 1 | ¥106,000 | 40.41 含 | B |
| 41 | 438724 | ホッパ - 75のみ (T-100) | 1 | ¥15,840 | | P |
| 42 | 466609 | 車輪 180(S30,60,MP) | 2 | @ ¥3,310 | | P |
| 43 | 438729 | ボールコック 1'1/2 | 1 | ¥11,550 | | P |
| ○ 44 | 438726A | キャスター SA-75R-S | 2 | @ ¥2,270 | | P |
| 45 | 436100 | カムロック 633FB1'1/2(TA500,900,ホッパ) | 1 | ¥4,350 | | P |
| 46 | 435501 | 連結ホースセット 1'1/2 | 1 | ¥18,700 | | B |
| ○ 46 | 435501A | 連結ホースセット 1'1/2(耐溶材性) | 1 | ¥66,000 | オプション耐溶剤仕様 | C |
| 47 | 435502 | ゴムマウント 1'1/2(カムロック) | 2 | @ ¥660 | | P |
| ☆ 47 | 435504 | テフロマウント 1'1/2(カムロック) | 2 | @ ¥11,880 | オプション耐溶剤仕様 | P |
| 48 | 435503 | カムロック 633C1'1/2(連結ホース) | 2 | @ ¥7,920 | | P |
| 49 | 875051 | 自在ピン 27-51 | 4 | @ ¥460 | | P |

○=定期的に交換が必要な部品です。☆=場合によってはセット交換でなくてもよい物です。

※お手数ですが、ご注文の際は、コードNoと品名を明記くださる様、お願いします。

次ページへ P86



部品価格

タイルエース TA-500GX ポンプ部

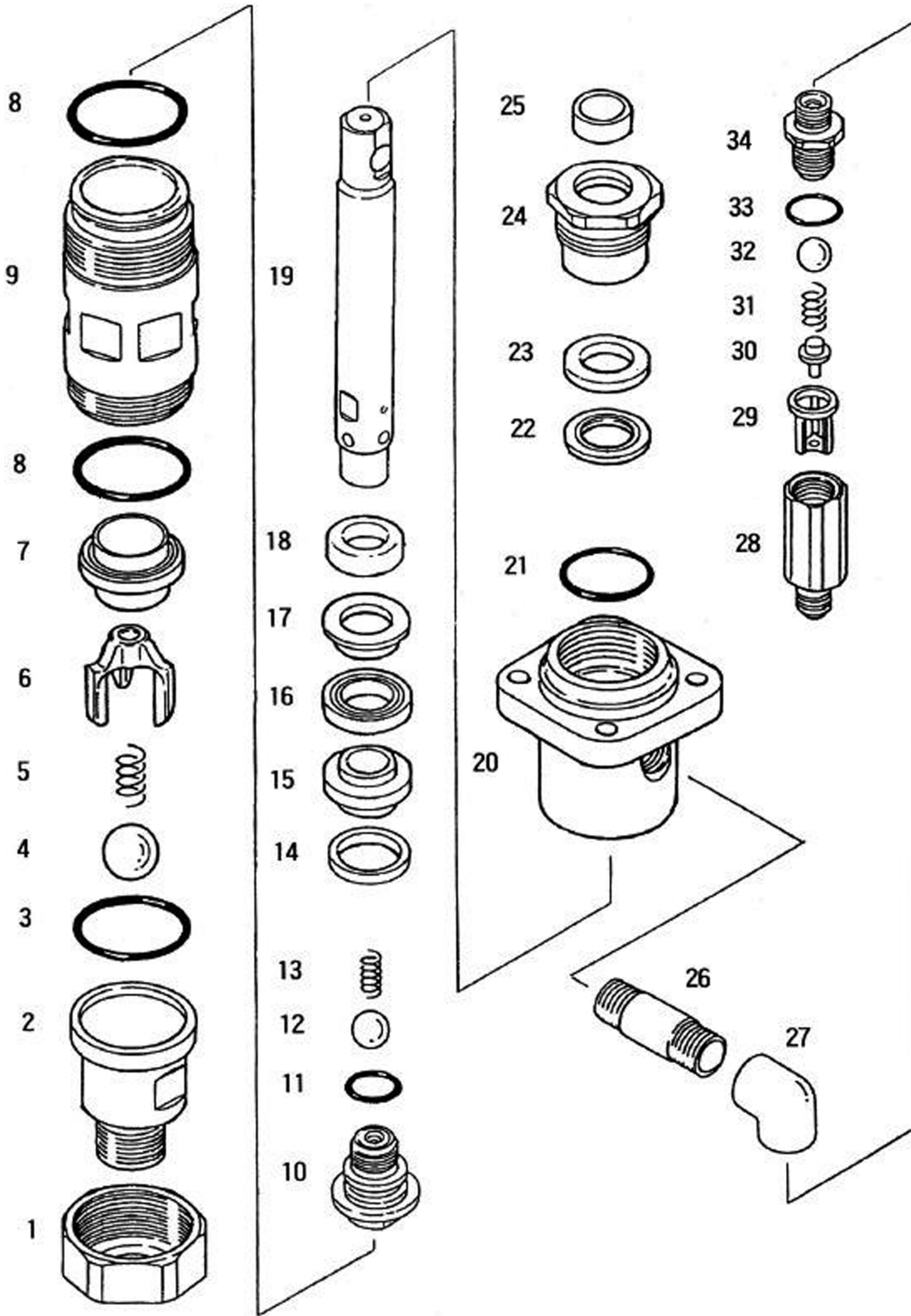
・タイルエース (P84) の続き

| 図番 | 品目コード | 品目名 | 数 | 定価 | 備考 | 区分 | |
|----|-------|---------|-------------------------------|----|---------|------------|---|
| ☆ | 50 | 435594 | 連結ホースのみ (1'1/2 × 600) | 1 | ¥3,430 | | P |
| | 50 | 435594A | 連結ホースのみ (1'1/2 × 600)(耐溶剤性) | 1 | ¥27,720 | オブション耐溶剤仕様 | P |
| ○ | 51 | 438771 | リターンホースセット (TA) | 1 | ¥6,460 | 52-55 含 | P |
| | 52 | 402505C | 竹の子エッジジョイント (PF1/2)(S20,30) | 1 | ¥750 | | P |
| | 53 | 875025 | 自在バネ 16-25 | 2 | @ ¥190 | | P |
| ○ | 54 | 438773 | リターンホースφ 12 × 900L(TA500,900) | 1 | ¥2,040 | | P |
| | 55 | 438772 | リターンパイプ (TA) | 1 | ¥2,370 | | P |

| 図番 | 品目コード | 品目名 | 数 | 定価 | 備考 | 区分 | |
|----|--------|-----------------------|------------------------------|----|----------|----|---|
| | AA0054 | タイルエース TA-500GX/ ポンプ部 | 1 | | | | |
| ○ | 01 | 436001 | 吸入弁ナット (TA4,5,9,1709) | 1 | ¥6,340 | | P |
| ○ | 02 | 436002 | 吸入本体弁座セット (TA4,5,9,1709) | 1 | ¥25,740 | | P |
| ○ | 03 | 884045 | テロンOリング G-45(TA4,5,9,1709) | 1 | ¥1,050 | | P |
| ○ | 04 | 892016A | アルミボール (1') (TA500,900) | 1 | ¥11,000 | | P |
| ○ | 05 | 436003 | 吸入弁スプリング (TA4,5,9,1709) | 1 | ¥660 | | P |
| ○ | 06 | 436004 | 吸入弁ボールガイド (TA4,5,9,1709) | 1 | ¥5,760 | | P |
| ○ | 07 | 436005 | ポンプシリンダ - (TA400,500) | 1 | ¥71,760 | | P |
| ○ | 08 | 884542 | テロンOリング S4242(TA400,500) | 1 | ¥1,210 | | P |
| ○ | 09 | 436010 | 吐出弁座ナットセット (TA400,500) | 1 | ¥11,610 | | P |
| ○ | 10 | 880018 | Oリング P-18 | 1 | ¥260 | | P |
| ○ | 11 | 402009 | 超硬ボール (7/16)(HP21,24,25,S 全) | 2 | @ ¥9,240 | | P |
| ○ | 12 | 436012 | 吐出弁スプリング (TA4,5,9,1709) | 1 | ¥550 | | P |
| ○ | 13 | 436026 | ピストンリング (TA400,500) | 1 | ¥2,640 | | P |
| ○ | 14 | 436137 | パッキンスリーブ II (TA400,500) | 1 | ¥5,280 | | P |
| ○ | 15 | 436014 | ピストンシールパッキン (TA400,500) | 1 | ¥5,760 | | P |
| ○ | 16 | 436017 | パッキン上座金 (TA400,500) | 1 | ¥2,640 | | P |
| ○ | 17 | 436138 | パッキンスリーブ スペーサ (TA400,500) | 1 | ¥2,900 | | P |
| ○ | 18 | 436018 | ピストンロッド (TA400,500) | 1 | ¥45,540 | | P |
| ○ | 19 | 436020 | ポンプハウジング (TA500) | 1 | ¥29,040 | | P |
| ○ | 20 | 880042 | Oリング P-42(TA400,500) | 1 | ¥520 | | P |
| ○ | 21 | 888042 | バックアップリング P-42 | 1 | ¥660 | | P |
| ○ | 22 | 436028 | ロッドシールパッキン座金 (TA400,500) | 1 | ¥3,030 | | P |
| ○ | 23 | 436021 | ロッドシールパッキン (TA400,500) | 1 | ¥6,040 | | P |
| ○ | 24 | 436023N | ロッドガイドナット - (新パッキング付)(TA500) | 1 | ¥17,160 | | P |
| ○ | 25 | 879025 | ダストシール 25(TA400,500) | 1 | ¥820 | | P |
| ○ | 26 | 436139 | リングニップル 1/2(TA) | 1 | ¥650 | | P |
| ○ | 27 | 436140 | ダブルボールジョイント 1/2(TA) | 1 | ¥2,200 | | P |
| ○ | 28 | 436030 | チェック弁本体 (TA,PE3500) | 1 | ¥5,940 | | P |
| ○ | 29 | 436031 | チェック弁ボールガイド (TA,PE3500) | 1 | ¥3,960 | | P |
| ○ | 30 | 436032 | チェック弁ピストン (TA,PE3500) | 1 | ¥1,240 | | P |
| ○ | 31 | 436033 | チェック弁スプリング (TA,PE3500) | 1 | ¥520 | | P |
| ○ | 33 | 880021 | Oリング P-21 | 1 | ¥520 | | P |
| ○ | 34 | 436034 | チェック弁座ナットセット | 1 | ¥10,560 | | P |

○=定期的に交換が必要な部品です。☆=場合によってはセット交換でなくてもよい物です。

※お手数ですが、ご注文の際は、コードNoと品名を明記くださる様、お願いします。

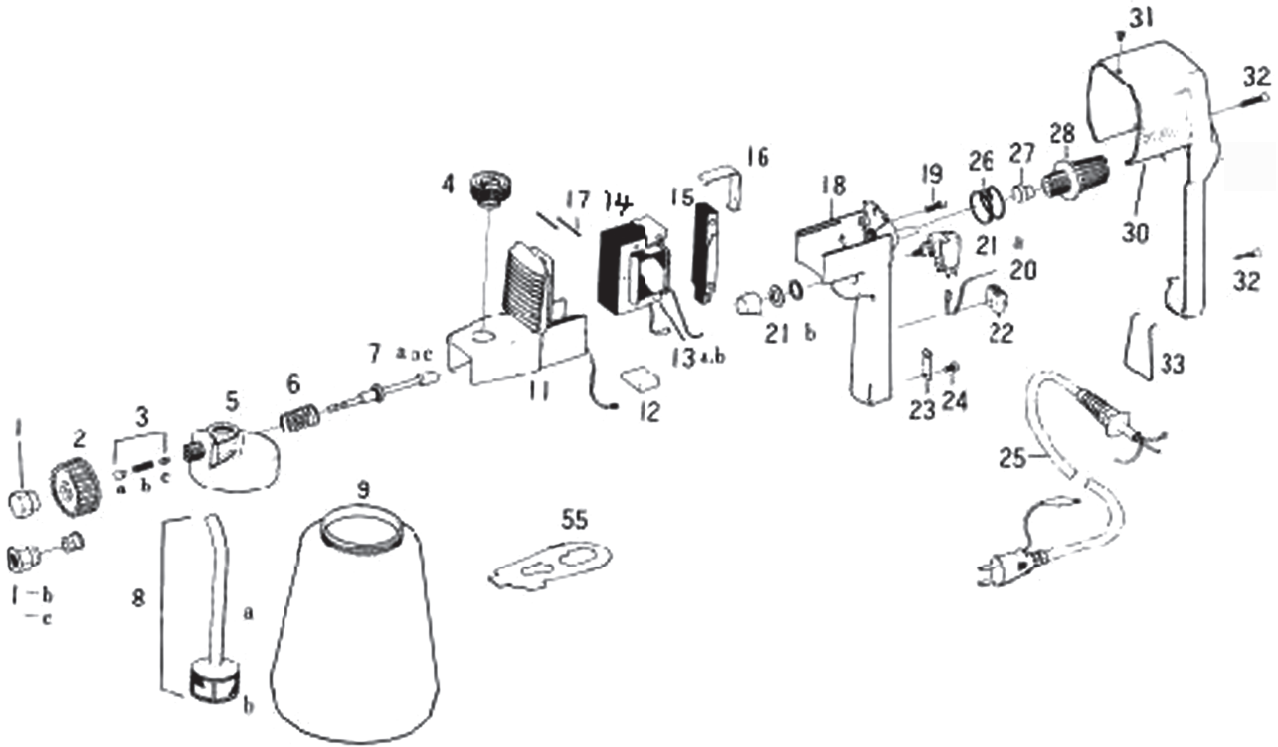


タイルエース TA900GX ポンプ部

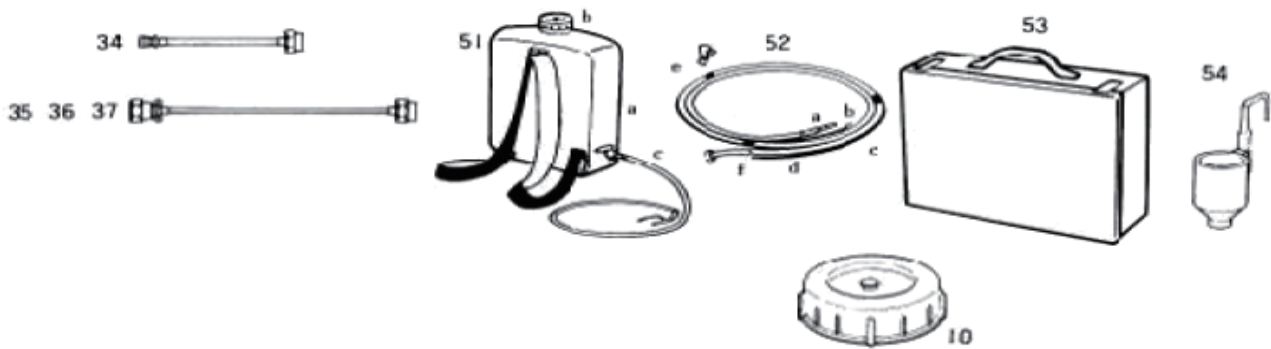
| 図番 | 品目コード | 品目名 | 数 | 定価 | 備考 | 区分 |
|----|------------|---------------------------------|---|----------|----|----|
| | AA0055 | タイルエース TA-900GX/ ポンプ部 | 1 | | | |
| ○ | 01 436001 | 吸入弁ナット (TA4,5,9,1709) | 1 | ¥6,340 | | P |
| ○ | 02 436002 | 吸入本体弁座セット (TA4,5,9,1709) | 1 | ¥25,740 | | P |
| ○ | 03 884045 | テロン O リング G-45(TA4,5,9,1709) | 1 | ¥1,050 | | P |
| ○ | 04 892016A | アルミボール (1') (TA500,900) | 1 | ¥11,000 | | P |
| ○ | 05 436003 | 吸入弁スプリング (TA4,5,9,1709) | 1 | ¥660 | | P |
| ○ | 06 436004 | 吸入弁ボールガイド (TA4,5,9,1709) | 1 | ¥5,760 | | P |
| ○ | 07 439006 | 吸入弁ボールガイド押え (TA900,1709) | 1 | ¥7,260 | | P |
| ○ | 08 884550 | テロン O リング S - 50(TA900,1709) | 2 | @ ¥1,050 | | P |
| ○ | 09 439005 | ポンプ シリンド - (TA900,1709) | 1 | ¥81,840 | | P |
| ○ | 10 439010 | 吐出弁座ホルダ -セット (TA900,1709) | 1 | ¥12,930 | | P |
| ○ | 11 880024 | O リング P-24 | 1 | ¥520 | | P |
| ○ | 12 439009 | 超硬ボール (1/2)(TA900,1709) | 1 | ¥12,670 | | P |
| ○ | 13 436012 | 吐出弁スプリング (TA4,5,9,1709) | 1 | ¥550 | | P |
| ○ | 14 439026 | ピストンリング (TA900,1709) | 1 | ¥2,900 | | P |
| ○ | 15 439016 | パッキンスリーブ (TA900,1709) | 1 | ¥7,260 | | P |
| ○ | 16 439014 | ピストンシールパッキン (TA900,1709) | 1 | ¥6,480 | | P |
| ○ | 17 439017 | パッキン上座金 (TA900,1709) | 1 | ¥3,690 | | P |
| ○ | 18 439019 | パッキンスペーサー (TA900,1709) | 1 | ¥3,030 | | P |
| ○ | 19 439018 | ピストンロッド (TA900,1709) | 1 | ¥53,820 | | P |
| ○ | 20 439020 | ポンプハウジング (TA900,1709) | 1 | ¥30,360 | | P |
| ○ | 21 880048 | O リング P-48(SP,RC,TB,TA900,1709) | 1 | ¥520 | | P |
| ○ | 22 439022 | ロッドシールパッキン座金 (TA900,1709) | 1 | ¥4,350 | | P |
| ○ | 23 439021 | ロッドシールパッキン (TA900,1709) | 1 | ¥6,910 | | P |
| ○ | 24 439023 | ロッドガイドホルダ - (TA900,1709) | 1 | ¥17,160 | | P |
| ○ | 25 436027 | スライト リング (TA1709,900) | 1 | ¥3,560 | | P |
| ○ | 26 436139 | リング ニップル 1/2(TA) | 1 | ¥650 | | P |
| ○ | 27 436140 | ダブルボールジョイント 1/2(TA) | 1 | ¥2,200 | | P |
| ○ | 28 436030 | チェック弁本体 (TA,PE3500) | 1 | ¥5,940 | | P |
| ○ | 29 436031 | チェック弁ボールガイド (TA,PE3500) | 1 | ¥3,960 | | P |
| ○ | 30 436032 | チェック弁ピストン (TA,PE3500) | 1 | ¥1,240 | | P |
| ○ | 31 436033 | チェック弁スプリング (TA,PE3500) | 1 | ¥520 | | P |
| ○ | 32 402009 | 超硬ボール 7/16 インチ | 1 | ¥9,240 | | P |
| ○ | 33 880021 | O リング P-21 | 1 | ¥520 | | P |
| ○ | 34 436034 | チェック弁座ホルダ -セット | 1 | ¥10,560 | | P |

○=定期的に交換が必要な部品です。※お手数ですが、ご注文の際は、コードNoと品名を明記くださる様、お願いします。

タフエアレス 350/380 全体 / オプションパーツ



タフエアレス 350/380 オプションパーツ

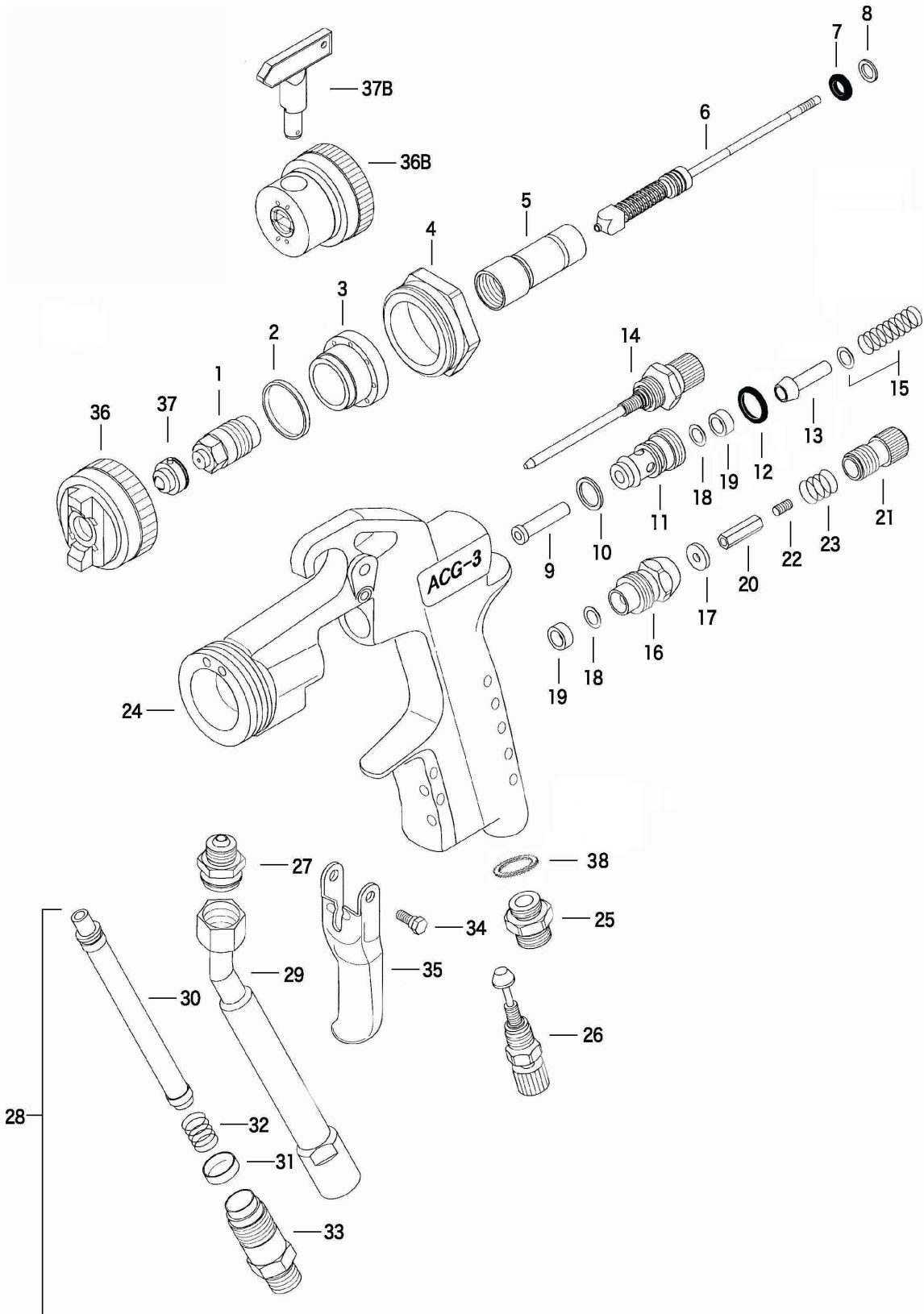


| 図番 | 品目コード | 品目名 | 数 | 定価 | 備考 | 区分 |
|-----|---------|----------------------------------|---|---------|-----------------|----|
| | AA0115 | タフエアレス 350/380/ オプションパーツ | 1 | | | |
| 10 | 413101 | コンテナキャップ (タフ,P) | 1 | ¥440 | | P |
| 34 | 413292A | ボールズのみ 20cm(タフ,パワースプレー) | 1 | ¥3,030 | | P |
| 35 | 413293 | ボールズ 30cm(タフ,パワースプレー) | 1 | ¥3,960 | 丸吹き 0.6 付 オプション | P |
| 36 | 413295 | ボールズ 50cm(タフ,パワースプレー) | 1 | ¥5,140 | 丸吹き 0.8 付 オプション | P |
| 37 | 413297 | ボールズ 70cm(タフ,パワースプレー) | 1 | ¥6,330 | 丸吹き 0.8 付 オプション | P |
| 51 | 416370 | 背負タフセット (P45.60.タフ) | 1 | ¥15,840 | | P |
| 51a | 413371 | 背負タフ本体 Assy(コック,バンド付) | 1 | ¥11,880 | | P |
| 51b | 413101 | コンテナキャップ (タフ,P) | 1 | ¥440 | | P |
| 51c | 416380 | ジョイントチューブセット (P45.60.タフ)(透明) | 1 | ¥3,160 | | P |
| 52 | 416390 | リング サクションセット (P45.60,タフ) | 1 | ¥7,260 | | P |
| 52a | 416391 | サクションジョイント (P45.60) | 1 | ¥1,050 | | P |
| 52b | 416392 | リターンジョイント (P45.60,タフ) | 1 | ¥1,490 | | P |
| 52c | 413396 | サクションチューブ 2m(タフ,P,リング サクション)(透明) | 1 | ¥2,640 | | P |
| 52d | 413397 | リターンチューブ φ 12 × 8 2m(タフ,P)(透明) | 1 | ¥520 | | P |
| 52e | 413394 | 止め金具 (P45.60,タフ) | 1 | ¥720 | | P |
| 52f | 416090 | サクションパイプセット (タフ) | 1 | ¥2,240 | | P |
| 53 | 413400 | 携帯ケース (タフ ラック) | 1 | ¥8,710 | DX 標準 付属品 | P |
| 54 | 414528 | 粘度計 (マルチコン.CB.SPM45.タフ) | 1 | ¥260 | | P |

タフエアレス 350/380 全体

| 図番 | 品目コード | 品目名 | 数 | 定価 | 備考 | 区分 |
|----|--------|--|---|---------|--------------|----|
| | AA0136 | タフエアレス 380 全体図 | 1 | | | |
| ○ | 01 | 413004 丸吹ズル 0.4(タ) | 1 | ¥1,180 | オプション | P |
| ○ | 01 | 413005 丸吹ズル 0.5(タ) | 1 | ¥1,180 | オプション | P |
| ○ | 01 | 413006 丸吹ズル 0.6(タ) | 1 | ¥1,180 | 標準 本体に取付 | P |
| ○ | 01 | 413008 丸吹ズル 0.8(タ) | 1 | ¥1,180 | オプション | P |
| ○ | 01 | 413010 丸吹ズル 1.0(タ) | 1 | ¥1,180 | オプション | P |
| ○ | 01 | 413015 丸吹ズル 1.5(タ) | 1 | ¥1,180 | オプション | P |
| | 01b | 413029 平吹ズル用ホダ - (タ P45) | 1 | ¥1,050 | 付属品 | P |
| | 01c | 413021 平吹ズル 2140(A)(タ) | 1 | ¥3,690 | 付属品 | P |
| | 01c | 413024 平吹ズル 1825(D)(タ) | 1 | ¥3,690 | オプション | P |
| ○ | 02 | 413030 ズルまわし (タ 380) | 1 | ¥1,050 | | P |
| ○ | 03 | 413040 ハルブセット (タ) | 1 | ¥4,700 | 1ヶ付属品 3a-c 含 | P |
| | 03a | 413041 スワールヘッド (タ P45/60) | 1 | ¥1,720 | | P |
| | 03b | 413042 ハルブスプリング (タ) | 1 | ¥130 | | P |
| | 03c | 413043 ハルブコック (タ) | 1 | ¥3,000 | | P |
| ○ | 04 | 413050 ホップ止めねじ (タ 350/380) | 1 | ¥1,320 | | P |
| ○ | 05 | 413060 ホップハウジング (タ 350/380) | 1 | ¥10,560 | | P |
| | 06 | 413070 ピストンスプリング (タ) | 1 | ¥660 | | P |
| | 07 | 413080 ピストン Assy (油性用) (タ 380) | 1 | ¥5,760 | 7a 含 | P |
| | 07a | 413082 ピストンロクター (タ 350/380) | 1 | ¥390 | | P |
| ○ | 08 | 416090 サクションパイプセット (タ P60) | 1 | ¥2,240 | 8a-b 含 | P |
| | 08a | 416091 サクションパイプ (タ) | 1 | ¥1,580 | | P |
| | 08b | 416092 サクションフィルターのみ (タ) | 1 | ¥660 | | P |
| ○ | 09 | 413100 コンテナ 1200cc (タ) | 1 | ¥2,370 | | P |
| | 11 | 413110 ドライブハウジング (タ 350/380) | 1 | ¥10,560 | | P |
| | 12 | 413120 ショックアブソーバ - (タ 350/380) | 1 | ¥660 | | P |
| | 13a | 413142 コイル Assy(タ 380-50Hz) | 1 | ¥5,460 | 380-50Hz | P |
| | 13b | 413143 コイル Assy(タ 380-60Hz) | 1 | ¥5,460 | 380-60Hz | P |
| | 14 | 413130 E型ア- (タ 350/380) | 1 | ¥3,650 | | P |
| | 15 | 413150 振動板 (タ 350/380) | 1 | ¥4,350 | | P |
| | 16 | 413160 板バネ (タ 350/380) | 1 | ¥660 | | P |
| | 17 | 413170 ピン (タ 350/380) | 2 | @ ¥390 | | P |
| | 18 | 413180 ハンドル (タ 350/380) | 1 | ¥5,140 | | P |
| | 19 | 800415 ハンドル取付ビス | 1 | ¥60 | | P |
| | 20 | 413190 アース線 (タ 350/380) | 1 | ¥290 | | P |
| | 21 | 413200 スイッチセット (リードスイッチ線付) (タ 350/380) | 1 | ¥6,600 | 21b 含 | P |
| | 21b | 413202 スイッチホタ (タ 350/380) | 1 | ¥390 | | P |
| | 22 | 413210 端子台 (タ 350/380) | 1 | ¥700 | | P |
| | 23 | 413220 コード押え (タ 350/380) | 1 | ¥180 | | P |
| | 24 | 800408 コード押さえ用ビス | 1 | ¥60 | | P |
| | 25 | 413230 電源コード Assy(タ 350/380) | 1 | ¥2,900 | | P |
| | 26 | 413240 調整用 SP(タ 350/380) | 1 | ¥390 | | P |
| | 27 | 413250 緩衝ゴム (タ 350/380) | 1 | ¥750 | | P |
| | 28a | 413258 調整用 F(タ 350/380) | 1 | ¥660 | | P |
| | 28b | 413259 調整用カー | 1 | ¥390 | | P |
| | 30 | 413270 ハウジングカバー-(タ 350/380) | 1 | ¥7,260 | | P |
| | 31 | 843043 襯カバー-上部 (タ) | 1 | ¥60 | | P |
| | 32 | 843417 襯ハンドル部 (タ) | 1 | ¥60 | | P |
| | 33 | 413280 スタンド (タ) | 1 | ¥260 | | P |
| | 55 | 413420 スパナ (タ) | 1 | ¥690 | 付属品 | P |

○=定期的に交換が必要な部品です。※お手数ですが、ご注文の際は、コードNoと品名を明記くださる様、お願いします。



エアーカーテンガン ACG-3 本体

| 図番 | 品目コード | 品目名 | 数 | 定価 | 備考 | 区分 |
|----|--------|-----------------|-------------------------------|----------|----------|-----------------|
| | 252300 | エアーカーテンガン ACG-3 | 1 | ¥111,000 | | A |
| ○ | 01 | 452246 | パルプシートセット (ACG3) | 1 | ¥8,280 | P |
| ○ | 02 | 452051 | シールリング (ACG) | 1 | ¥1,180 | P |
| | 03 | 452235 | パップリング (ACG3) | 1 | ¥5,940 | P |
| | 04 | 452236 | キャップアダプタ (ACG3) | 1 | ¥7,920 | P |
| | 05 | 452201 | スリーブ (ACG3) | 1 | ¥2,640 | P |
| ○ | 06 | 452244 | パルプセット (ACG3) | 1 | ¥17,160 | 7,8 含 P |
| ☆ | 07 | 880006 | Oリング P-6 | 1 | ¥260 | P |
| ☆ | 08 | 888001 | バックアップリング P-6 | 1 | ¥390 | P |
| | 09 | 452204 | ア弁押パイン (ACG3) | 1 | ¥1,710 | P |
| ○ | 10 | 452206 | ア弁シートパッキン (ACG3) | 1 | ¥790 | P |
| ○ | 11 | 452243 | ア弁シートセット (ACG3) | 1 | ¥6,600 | 18,19 含 P |
| ○ | 12 | 452240 | Oリング ISO AO106G(ACG3) | 1 | ¥130 | P |
| ○ | 13 | 452209 | ア弁体セット (ACG3) | 1 | ¥9,900 | P |
| | 14 | 452217 | パタン調節弁セット (ACG3) | 1 | ¥13,200 | P |
| | 15 | 452210 | ア弁パネ (ACG3) | 1 | ¥790 | P |
| | 16 | 452245 | ア弁パネセット (ACG3) | 1 | ¥8,580 | 18,19 含 P |
| | 17 | 452058 | ロック座金 (ACG) | 1 | ¥520 | P |
| ☆ | 18 | 452207 | Oリング KS-3(パ-70)(ACG3) | 1 | ¥1,580 | P |
| | 19 | 452208 | ア弁パッキン押し (ACG3) | 1 | ¥1,320 | P |
| | 20 | 452234 | ロッドソケット (ACG3) | 1 | ¥1,320 | P |
| | 21 | 452212 | ロックアップ (ACG3) | 1 | ¥6,600 | P |
| | 22 | 810306S | 六角穴付止メジ HSW3 × 6(SUS)(ACG3) | 1 | ¥60 | P |
| | 23 | 452241 | ニードルロックパネ (ACG3) | 1 | ¥1,320 | P |
| | 24 | 452200A | ガンボディ ASSY | 1 | ¥30,360 | P |
| | 25 | 452203 | アジョイント (ACG3) | 1 | ¥5,280 | P |
| | 26 | 452216 | ア量調節弁セット (ACG3) | 1 | ¥11,880 | P |
| | 27 | 452202 | 塗料ジョイント (ACG3) | 1 | ¥3,960 | P |
| | 28 | 452025A | フィルターハウジング ASSY(ACG3) | 1 | ¥17,160 | 29-33 含 P |
| | 29 | 452026N | フィルターハウジングセット (ACG2) | 1 | ¥10,560 | P |
| ○ | 30 | 462461A | ガンフィルター #40 緑 | 1 | ¥1,320 | パジョ P |
| | 30 | 462461B | ガンフィルター #60 白 | 1 | ¥1,320 | パジョ P |
| | 30 | 462461C | ガンフィルター #100 黄 | 1 | ¥1,320 | 標準 P |
| | 30 | 462461D | ガンフィルター #200 赤 | 1 | ¥1,320 | パジョ P |
| | 31 | 452026D | 継手パッキン (ACG2) | 1 | ¥630 | P |
| | 32 | 401282 | フィルタースプリング (SG 全) | 1 | ¥260 | P |
| | 33 | 452026E | 継手 (ACG2) | 1 | ¥3,890 | P |
| | 34 | 452215 | 支点軸ボルト (ACG3) | 2 | @ ¥1,320 | P |
| | 35 | 452213 | 引金 (ACG3) | 1 | ¥3,960 | P |
| | 36 | 452050 | アキャップセット (ACG) | 1 | ¥15,840 | ACG-3 P |
| | 36B | 384010 | ボディセット (ACG 用タンクリーン 2 型) | 1 | ¥20,400 | ACG-3T A |
| | 37 | 35XXXXS | (要ノズルサイズ選定) プラスノズル S | 1 | ¥16,800 | ACG-3(別売) A |
| ○ | 37B | 28XXXXA | (要ノズルサイズ選定) タンクリーンチップのみ (ACG) | 1 | ¥9,600 | ACG-3T(別売) 黄色 A |
| ○ | 38 | 883010 | Oリング S-10 | 1 | ¥260 | P |

○=定期的に交換が必要な部品です。☆=場合によってはセット交換でなくてもよい物です。

※お手数ですが、ご注文の際は、コードNoと品名を明記くださる様、お願いします。

美粧仕上げ

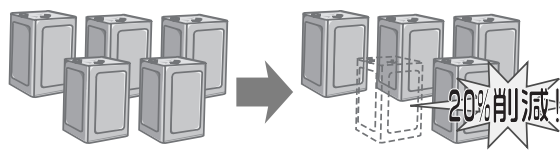
- 二重霧化(エアーカーテン方式)[※]により美しい仕上がり。
 - ダレ・ムラの無い美しい塗膜と同時に飛散を大幅に減少。
- エアーカーテン方式**
専用のノズルで霧化された塗料をさらに圧縮エアーで包み込み再霧化させ飛散を防止します。

高い作業性のエアレス方式

- お手持ちのエアレス塗装機とコンプレッサーにつなぐだけで、低飛散で作業時間も大幅に短縮。
- 倉庫で眠っているエアレスも高級塗装機に早変わり。

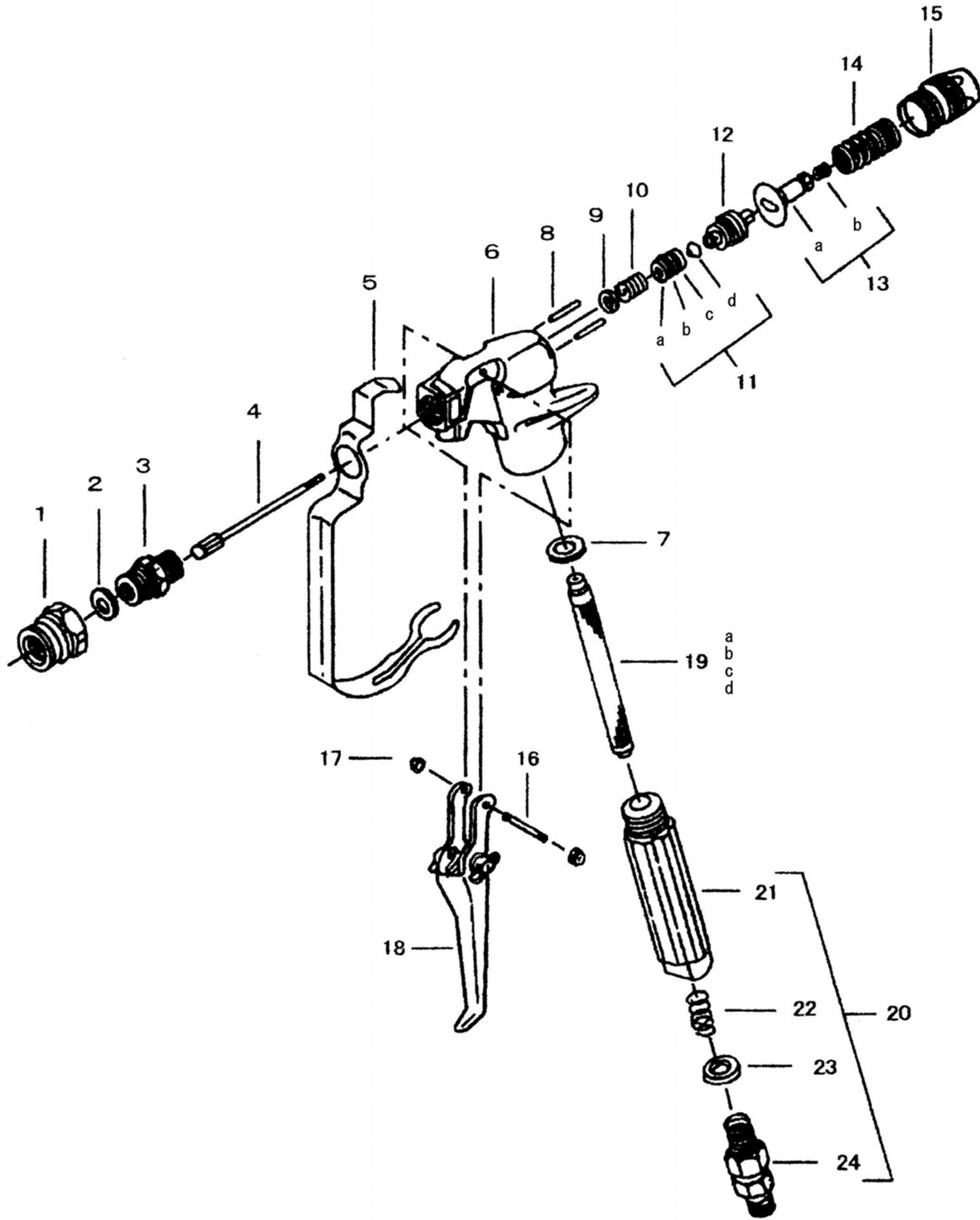
使い易さNo.1

- 低飛散だから、常に周りの環境にも安心。
- 塗料の削減、コスト低減を可能にします。



エアレススプレーの塗料消費量 エアーカーテンスプレー使用時の塗料消費量

※エアレススプレーに比べ20%もの塗料消費量を削減できます。



トップガン TPG-1 全体

| 図番 | 品目コード | 品目名 | 数 | 定価 | 備考 | 区分 |
|----|---------|-------------------------------|---|---------|-----------|----|
| | 202420 | TPG-1(エアガン) | 1 | ¥25,000 | | A |
| ○ | 01 | 462502 ノズルキャップ (TPG1) | 1 | ¥880 | | P |
| ○ | 02 | 462505 ノズルパッキン (TPG1) | 1 | ¥290 | | P |
| ○ | 03 | 462503 ノズルシートセット (TPG1) | 1 | ¥6,460 | | P |
| ○ | 04 | 462506 ノズルホルダーセット (TPG1) | 1 | ¥6,860 | | P |
| | 05 | 462515 トリガーガード (TPG1) | 1 | ¥1,450 | | P |
| | 06 | 462501 ハウジング (TPG1) | 1 | ¥7,260 | | P |
| ○ | 07 | 401222 ハンドルパッキン (SG全) | 1 | ¥390 | | P |
| | 08 | 462523 ブッシュピン (TPG1) | 2 | @ ¥260 | | P |
| | 09 | 860004S 平座金 M4(SUS) | 1 | ¥60 | | P |
| | 10 | 462424 ロットシール SP(SG全,SGP,SGR) | 1 | ¥390 | | P |
| ○ | 11 | 462509 ロットシールセット (TPG1) | 1 | ¥1,710 | 11a-11d 含 | P |
| | 11a | 462510 ロットパッキン受 (TPG1) | 1 | ¥520 | | P |
| | 11b | 880006 Oリング P-6 | 1 | ¥260 | | P |
| | 11c | 888001 パックアップリング P-6 | 1 | ¥390 | | P |
| | 11d | 462511 ロットパッキン (TPG1) | 1 | ¥520 | | P |
| | 12 | 462512 ロットシール押シジ (TPG1) | 1 | ¥850 | | P |
| | 13 | 462441E 駆動板セット (SG11,TPG) | 1 | ¥2,770 | 13a-13b 含 | P |
| | 13a | 462441D 駆動板 (SG11,TPG) | 1 | ¥2,570 | | P |
| | 13b | 462441C 六角穴付止ネジ (SG11,TPG) | 1 | ¥200 | | P |
| | 14 | 462513 ノズルスプリング (TPG1) | 1 | ¥520 | | P |
| | 15 | 462514 スプリングキャップ (TPG1) | 1 | ¥1,050 | | P |
| | 16 | 462524 支点軸 (TPG1) | 1 | ¥360 | | P |
| | 17 | 401252A 袋ナット M3(SG全) | 2 | @ ¥60 | | P |
| | 18 | 462516 引金セット (TPG1) 4本引き | 1 | ¥3,300 | | P |
| | 18 | 462516A 引金セット (TPG1) 2本引き | 1 | ¥3,300 | | P |
| ○ | 19a | 462461A ガンフィルター #40 緑 | 1 | ¥1,320 | オプション | P |
| | 19b | 462461B ガンフィルター #60 白 | 1 | ¥1,320 | 標付属 | P |
| | 19c | 462461C ガンフィルター #100 黄 | 1 | ¥1,320 | オプション | P |
| | 19d | 462461D ガンフィルター #200 赤 | 1 | ¥1,320 | オプション | P |
| | 20 | 462525 ハンドルセット (TPG1) | 1 | ¥10,820 | 21-24 含 | P |
| | 21 | 462526 ハンドル (TPG1) | 1 | ¥3,030 | | P |
| | 22 | 401282 フィルタースプリング (SG全) | 1 | ¥260 | | P |
| ○ | 23 | 401283 銅パッキン (S全,SG全) | 1 | ¥390 | | P |
| ○ | 24 | 401284 スイベルジョイントセット (1/4)(SG) | 1 | ¥7,260 | | P |
| | | 【その他】 | | | | |
| | 462421A | 高圧注意シール | 1 | ¥130 | | P |
| | 462527 | 化粧箱 | 1 | ¥440 | | P |
| | 402950 | 1/4キャップ | 1 | ¥60 | | P |

○=定期的に交換が必要な部品です。※お手数ですが、ご注文の際は、コードNoと品名を明記くださる様、お願いします。

▶ 鉄より3倍耐久の
ノズルパッキン
埋込式で
紛失の心配なし

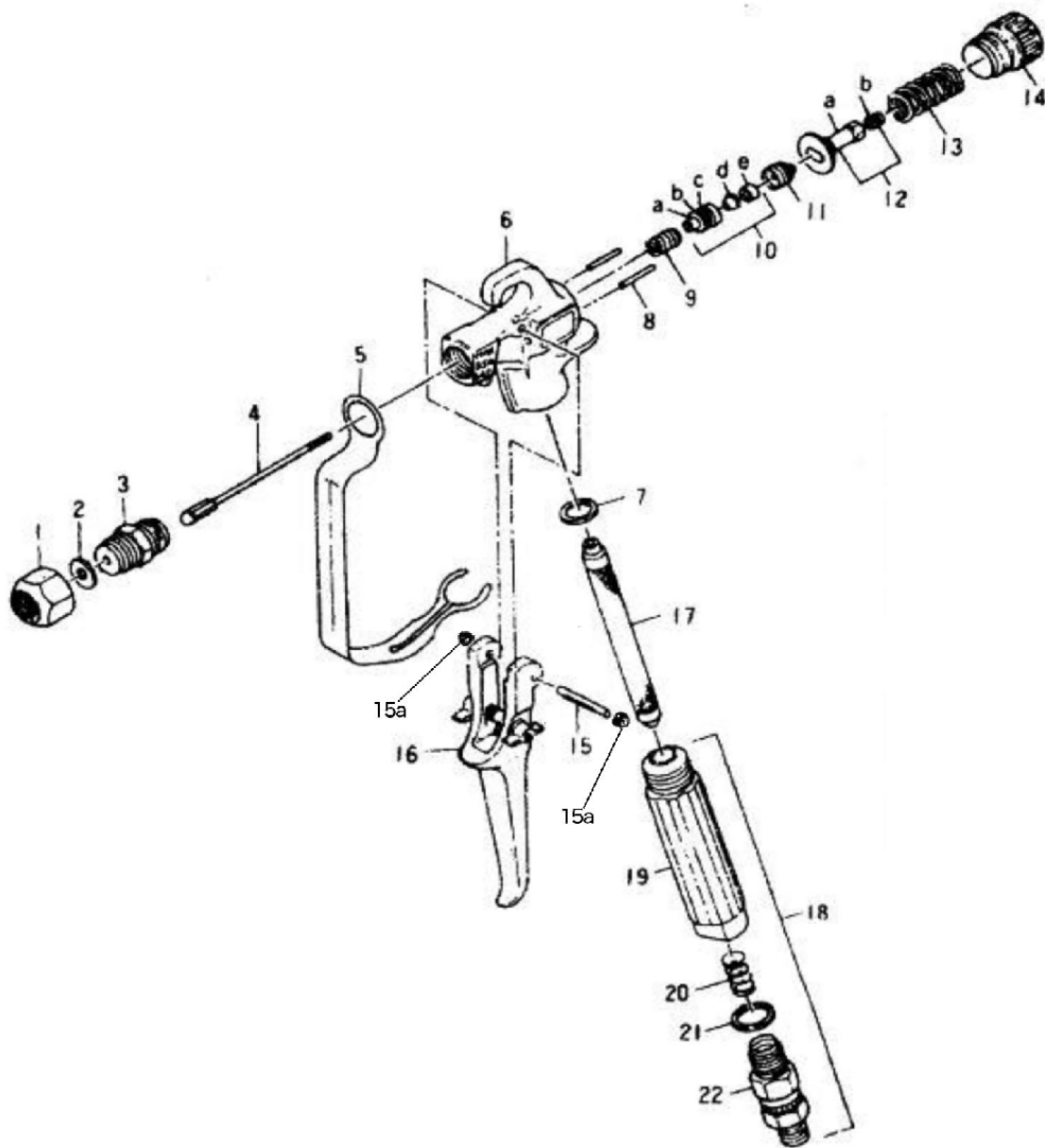
▶ 連続引きて
疲れません
フェザータッチは
最高の軽さ

▶ 自動増縮機構(特許)
後ろからの漏れ無し

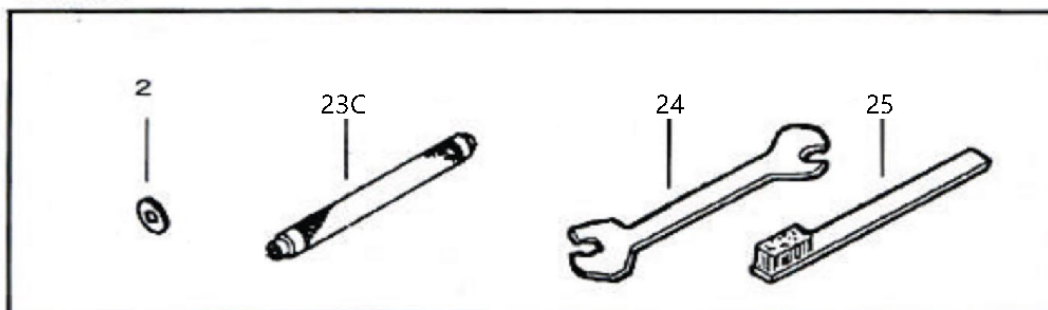
▶ 塗料通路大きく高粘度対応

▶ ワンタッチロック解除機構

▶ ガンフィルターで
ゴミ巻き込み無し



付属品



エアレスガン SG-24 全体

| 図番 | 品目コード | 品目名 | 数 | 定価 | 備考 | 区分 |
|----|-------------|---------------------------|---|---------|----------------|----|
| | AA0018 | エアレスガン SG-24/SG-22 | 1 | | | |
| | 00 401589 | 6号ホース (SG全) | 1 | ¥170 | 付属 | P |
| | 00 462421A | 高圧注意シール (SG) | 1 | ¥130 | (ハウジング) | P |
| | 00 462421B | 銘板 (SG24) | 1 | ¥130 | SG24 | P |
| | 00 781922 | 両口スパナ 19×22 | 1 | ¥1,100 | 付属 | P |
| | 01 462401 | ノズルキャップ (SG24) | 1 | ¥1,980 | | P |
| | 02 401202 | ノズルパック (SG全) | 1 | ¥150 | 1ヶ付属 | P |
| ○ | 03 462410 | バルブシートセット (SG24,22,SGP,R) | 1 | ¥9,370 | | P |
| ○ | 04 462412 | バルブボルトセット (SG24) | 1 | ¥8,580 | | P |
| ○ | 05 462413 | 安全ガード (SG24) | 1 | ¥1,980 | | P |
| | 06 462421 | ハウジング (SG24) | 1 | ¥11,220 | | P |
| | 07 401222 | ハンドルパック (SG全) | 1 | ¥390 | | P |
| ○ | 08 462423 | ブッシュピストン (SG24) | 2 | @ ¥450 | | P |
| | 09 462424 | ノットシール SP (SG全,SGP,SGR) | 1 | ¥390 | | P |
| | 10 462425 | ノットシールセット (SG24) | 1 | ¥2,500 | 10a-10e 含 | P |
| ○ | 10a 462425A | ノットパック受け (SG24) | 1 | ¥660 | | P |
| | 10b 880006 | オリング P-6 | 1 | ¥260 | | P |
| | 10c 888001 | バックアップリング P-6 | 1 | ¥390 | | P |
| | 10d 462425B | ノットパック (SG24) | 1 | ¥660 | | P |
| | 10e 462425C | ノットパック押し (SG24) | 1 | ¥390 | | P |
| | 11 462427 | ノットシール押し (SG24) | 1 | ¥920 | | P |
| | 12 462441 | 駆動板セット (SG24) | 1 | ¥2,640 | 12a-12b 含 | P |
| | 12a 462441A | 駆動板 (SG24) | 1 | ¥2,570 | | P |
| | 12b 462441B | 止めネジ (SG24) | 1 | ¥60 | | P |
| | 13 462442 | バルブスプリング (SG24) | 1 | ¥660 | | P |
| | 14 462443 | スプリングキャップ (SG24) | 1 | ¥1,320 | | P |
| | 15 462451 | 支点軸 (SG24) | 1 | ¥390 | | P |
| | 15a 401252A | 袋ナット M3 (SG全) | 2 | @ ¥60 | | P |
| | 16 462453 | 引金セット (SG24) | 1 | ¥6,600 | 16b-16e 含 SG24 | P |
| | 16b 462453A | 引金本体 (SG24) | 1 | ¥3,690 | SG24 | P |
| | 16c 462453B | 引金ノブ (SG24) | 2 | @ ¥390 | | P |
| | 16d 462453E | クランプ軸 (SG24) | 1 | ¥520 | | P |
| | 16e 462453F | 戻しスプリング (SG24) | 1 | ¥440 | | P |
| ○ | 17 462461A | ガンフィルター #40 緑 | 1 | ¥1,320 | オプション | P |
| | 17 462461B | ガンフィルター #60 白 | 1 | ¥1,320 | セット | P |
| | 17 462461C | ガンフィルター #100 黄 | 1 | ¥1,320 | 付属 | P |
| | 17 462461D | ガンフィルター #200 赤 | 1 | ¥1,320 | オプション | P |
| | 18 462480 | ハンドルセット (SG24) | 1 | ¥11,880 | 19-22 含 SG24 | P |
| | 19 462481 | ハンドル (SG24) | 1 | ¥3,690 | SG24 | P |
| | 20 401282 | フィルタースプリング (SG全) | 1 | ¥260 | | P |
| ○ | 21 401283 | 銅パック (S全,SG全) | 1 | ¥390 | | P |
| ○ | 22 401284 | スベリングポイントセット (1/4) (SG) | 1 | ¥7,260 | | P |
| | 23C 462461C | ガンフィルター #100 黄 | 1 | ¥1,320 | | |
| | 24 781992 | 両口スパナ 19×22 | 1 | ¥1,100 | | |
| | 25 401589 | 6号ホース (SG全) | 1 | ¥170 | | |

○=定期的に交換が必要な部品です。※お手数ですが、ご注文の際は、コードNoと品名を明記くださる様、お願いします。

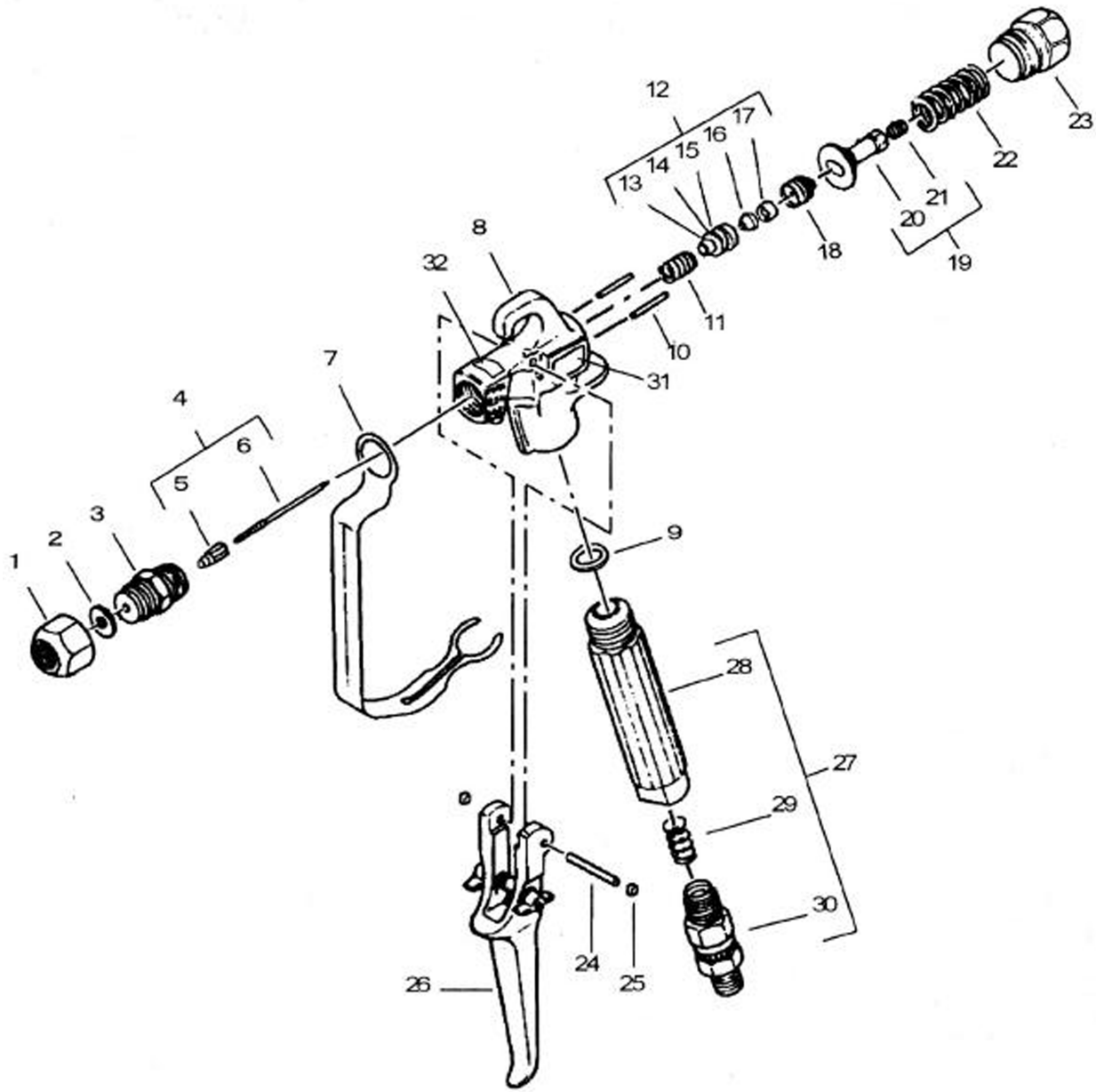
・SG-24 引金 4本引き 中高粘度塗料用
 ・TPG-1 引金 4本引き 超軽量型・中高粘度塗料用

エアレスガン SG-24B 全体

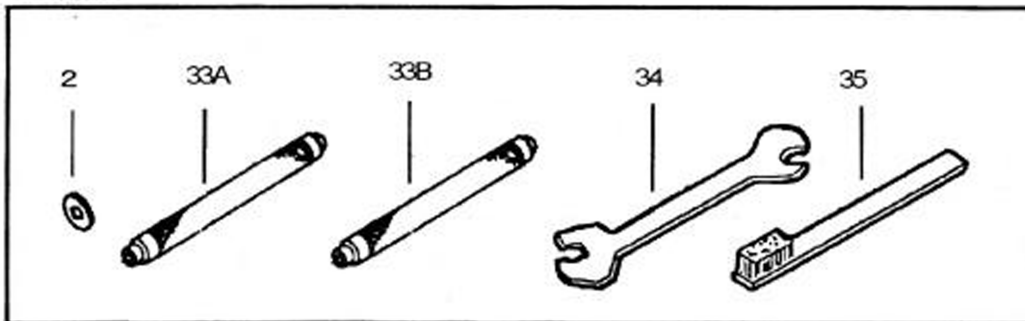
| 図番 | 品目コード | 品目名 | 数 | 定価 | 備考 | 区分 |
|----|---------|----------------------------------|---|---------|--------------|----|
| | 202400B | | 1 | ¥48,000 | | A |
| ○ | 01 | ノズルキャップ (SG24) | 1 | ¥1,980 | | P |
| ○ | 02 | ノズルパッキン (SG 全) | 2 | @ ¥150 | 1ヶ付属 (工具セット) | P |
| ○ | 03 | パルプシートセット (SG24,22,SGP,R) | 1 | ¥9,370 | | P |
| ○ | 04 | パルプホルセット (SG24) | 1 | ¥8,580 | 5-6 含 | P |
| | 05 | ◆安全ガード (SG24) | 1 | ¥1,980 | | P |
| | 06 | ハウジング (SG24V) | 1 | ¥14,520 | | P |
| ○ | 07 | ハンドパッキン (SG 全) | 1 | ¥390 | | P |
| | 08 | ブッシュピン (SG24V) | 2 | @ ¥450 | | P |
| | 09 | ロッドシール SP (SG 全,SGP,SGR) | 1 | ¥390 | | P |
| ○ | 10 | ロッドシールセット (SG24.24V) | 1 | ¥2,500 | 11-15 含 | P |
| | 11 | ロッドパッキン受け (SG24) | 1 | ¥660 | | P |
| | 12 | Oリング P-6 | 1 | ¥260 | | P |
| | 13 | バックアップリング P-6 | 1 | ¥390 | | P |
| | 14 | ロッドパッキン (SG24) | 1 | ¥660 | | P |
| | 15 | ロッドパッキン押し (SG24) | 1 | ¥390 | | P |
| | 16 | ロッドシール押し (SG24) | 1 | ¥920 | | P |
| | 17 | 駆動板セット (SG24.24V.24B.10.22.SGR1) | 1 | ¥2,640 | 18-19 含 | P |
| | 18 | 駆動板 (SG24.24V.24B.10.22.SGR1) | 1 | ¥2,570 | | P |
| | 19 | 止メネジ (SG24) | 1 | ¥60 | | P |
| | 20 | パルプスプリング (SG24) | 1 | ¥660 | | P |
| | 21 | スプリングキャップ (SB24B) | 1 | ¥1,580 | | P |
| | 22 | 支点軸 (SG24) | 1 | ¥390 | | P |
| | 23 | 袋ナット M3 (SG 全) | 2 | @ ¥60 | | P |
| | 24 | 引金セット (SG24V) | 1 | ¥5,010 | | P |
| | 25 | ハンドルセット (SG24V) | 1 | ¥17,820 | 26-29 含 | P |
| | 26 | ハンドル (SG24V) | 1 | ¥5,280 | | P |
| ○ | 27 | フィルター-スプリング (SG 全) | 1 | ¥260 | | P |
| ○ | 28 | スベリングジョイントセット (3/8) (SG) | 1 | ¥11,880 | | P |
| ○ | 29A | ガンフィルター #40 緑 | 1 | ¥1,320 | | P |
| | 29B | ガンフィルター #60 白 | 1 | ¥1,320 | | P |
| | 30 | 両口バナー 19 × 22 | 1 | ¥1,100 | | P |
| | 31 | 6号ジョイント (SG 全) | 1 | ¥170 | | P |
| | | その他 | | | | |
| | 462421C | 銘板 (SG24V) | 1 | ¥230 | | P |
| | 462421A | 高圧注意シール (SG) | 1 | ¥130 | | P |

○=定期的に交換が必要な部品です。☆=場合によってはセット交換でなくてもよい物です。

※お手数ですが、ご注文の際は、コードNoと品名を明記くださる様、お願いします。



付属品



エアレスガン SG-24V 全体

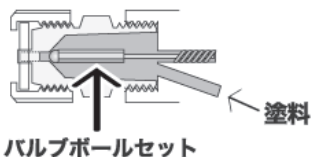
| 図番 | 品目コード | 品目名 | 数 | 定価 | 備考 | 区分 |
|-----|---------|----------------------------------|---|---------|--------------|----|
| | 202400V | SG-24V(エアレスガン) | 1 | ¥53,000 | | A |
| 01 | 462401 | ノズルキャップ (SG24) | 1 | ¥1,980 | | P |
| 02 | 401202 | ノズルノックン (SG全) | 2 | @ ¥150 | 1ヶ付属 (工具セット) | P |
| 03 | 462411 | バルブシートセット (SG24V) | 1 | ¥12,270 | | P |
| 04 | 462412V | バルブボールセット (SG24V) | 1 | ¥11,610 | 5-6 含 | P |
| 05 | 462414 | バルブボール (SG24V) | 1 | ¥8,180 | | P |
| 06 | 462415 | バルブロッドセット (SG24V) | 1 | ¥3,690 | | P |
| 07 | 462413 | 安全ガード (SG24) | 1 | ¥1,980 | | P |
| 08 | 462421V | ハウジング (SG24V) | 1 | ¥14,520 | | P |
| 09 | 401222 | ノズルノックン (SG全) | 1 | ¥390 | | P |
| 10 | 462423V | ブッシュピン (SG24V) | 2 | @ ¥450 | | P |
| 11 | 462424 | ロッドシール SP(SG全,SGP,SGR) | 1 | ¥390 | | P |
| 12 | 462425 | ロッドシールセット (SG24) | 1 | ¥2,500 | 13-17 含 | P |
| 13 | 462425A | ロッドバッキング受け (SG24) | 1 | ¥660 | | P |
| 14 | 880006 | Oリング P-6 | 1 | ¥260 | | P |
| 15 | 888001 | バックアップリング P-6 | 1 | ¥390 | | P |
| 16 | 462425B | ロッドバッキング (SG24) | 1 | ¥660 | | P |
| 17 | 462425C | ロッドバッキング押し (SG24) | 1 | ¥390 | | P |
| 18 | 462427 | ロッドシール押し (SG24) | 1 | ¥920 | | P |
| 19 | 462441 | 駆動板セット (SG24,24V,24B,10,22,SGR1) | 1 | ¥2,640 | 20-21 含 | P |
| 20 | 462441A | 駆動板 (SG24,24V,24B,10,22,SGR1) | 1 | ¥2,570 | | P |
| 21 | 462441B | 止メネジ (SG24) | 1 | ¥60 | | P |
| 22 | 462442V | バルブスプリング (SG24V) | 1 | ¥790 | | P |
| 23 | 462443V | スプリングキャップ (SG24V) | 1 | ¥1,450 | | P |
| 24 | 462451 | 支点軸 (SG24) | 1 | ¥390 | | P |
| 25 | 401252A | 袋ナット M3(SG全) | 2 | @ ¥60 | | P |
| 26 | 462453V | 引金セット (SG24V) | 1 | ¥5,010 | | P |
| 27 | 462480V | ノズルセット (SG24V) | 1 | ¥17,820 | 28-30 含 | P |
| 28 | 462481V | ノズル (SG24V) | 1 | ¥5,280 | | P |
| 29 | 401282 | フィルタースプリング (SG全) | 1 | ¥260 | | P |
| 30 | 462484 | スバルジョイントセット (3/8)(SG) | 1 | ¥11,880 | | P |
| 33A | 462461A | ガンフィルター #40 緑 | 1 | ¥1,320 | | P |
| 33B | 462461B | ガンフィルター #60 白 | 1 | ¥1,320 | | P |
| 34 | 781922 | 両口ボナ 19 × 22 | 1 | ¥1,100 | | P |
| 35 | 401589 | 6号ネジ (SG全) | 1 | ¥170 | | P |
| | | その他 | | | | |
| | 462421C | 銘板 (SG24V) | 1 | ¥230 | | P |
| | 462421A | 高圧注意シール (SG) | 1 | ¥130 | | P |

○=定期的に交換が必要な部品です。☆=場合によってはセット交換でなくてもよい物です。

※お手数ですが、ご注文の際は、コードNoと品名を明記くださる様、お願いします。

操作性の決めるにはエアレスガンです
ガン先端部分構造図

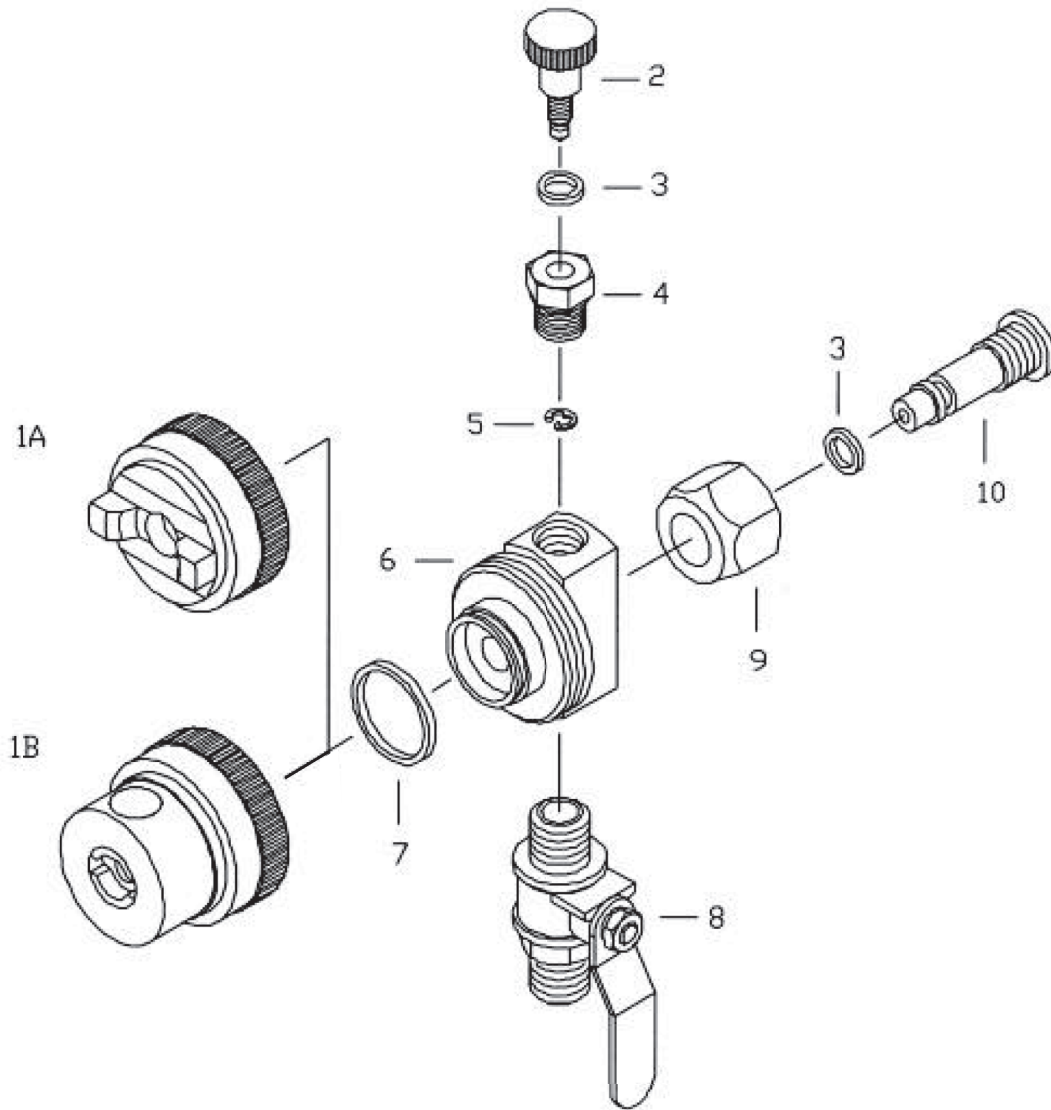
■ エアレスガン SG-24
中・高粘度塗料用(一般塗装用)



■ エアレスガン SG-24V
超高粘度塗料用(玉吹き用)



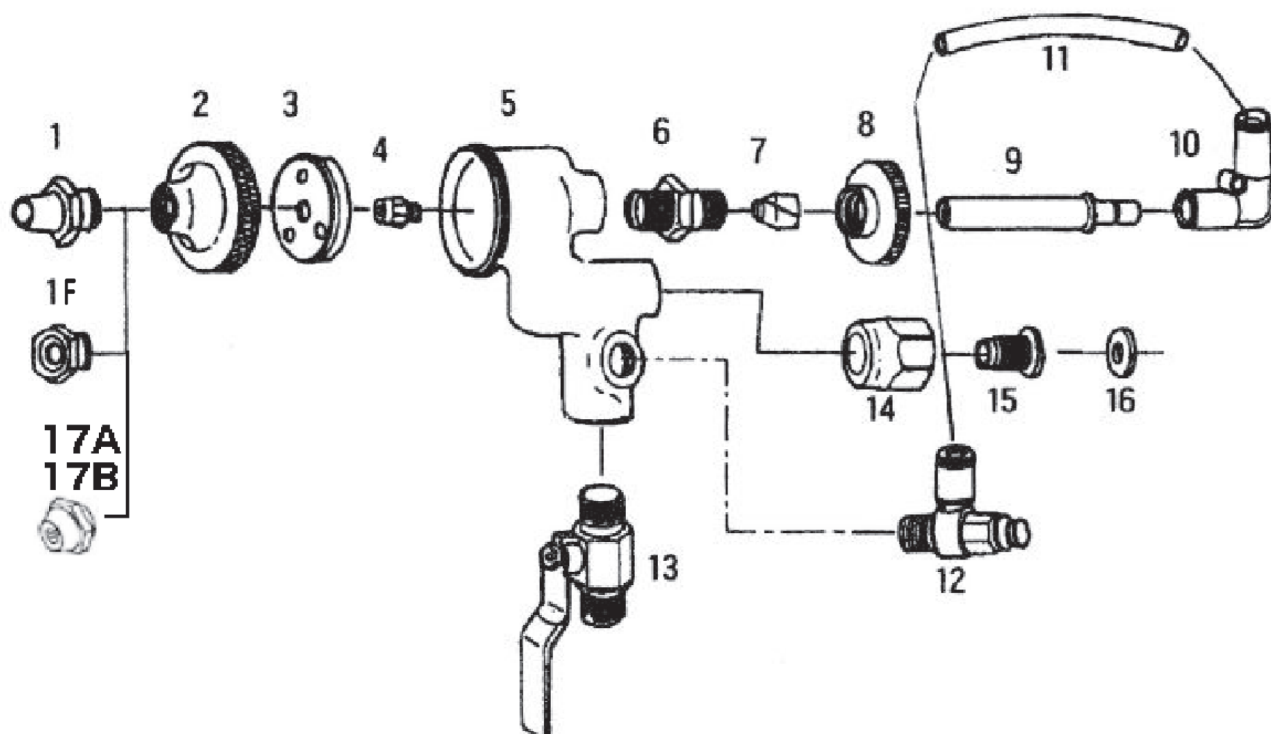
SG-24Vは一般塗装用に比べてバルブボールセットの形状の違いと、塗料の流れる角度の効果で玉吹きヘッドと併せて御使用になりますと吹き溜まりの無い大変快適な作業が実現されます



| 図番 | 品目コード | 品目名 | 数 | 定価 | 備考 | 区分 |
|-----|--------|------------------------------|---|---------|--------|----|
| | AA0145 | ACH-1/1T/1TR エアーカーテンヘッド 全体図 | 1 | | | |
| 01A | 452050 | エアキャップセット (ACG) | 1 | ¥15,840 | ACH-1 | P |
| 01B | 384010 | ボディセット (ACG用タンククリーン2型) | 1 | ¥20,400 | ACH-1T | A |
| 02 | 430512 | エア量調節弁 (ATH3) | 1 | ¥1,840 | | P |
| 03 | 880006 | Oリング P-6 | 2 | @ ¥260 | | P |
| 04 | 430511 | エア量調節弁ボルト (ATH3) | 1 | ¥1,980 | | P |
| 05 | 466858 | E型止め輪 3 | 1 | ¥130 | | P |
| 06 | 452501 | ボディ (ACH-1) | 1 | ¥9,900 | | P |
| 07 | 452051 | シールリング (ACG) | 1 | ¥1,180 | | P |
| 08 | 435226 | ボールバルブ (ロック付) (ATH2,3,SC,DP) | 1 | ¥2,900 | | P |
| 09 | 462401 | ノズルキャップ SG24) | 1 | ¥1,980 | | P |
| 10 | 452502 | 芯金 (ACH-1) | 1 | ¥8,970 | | P |

※お手数ですが、ご注文の際は、コードNoと品名を明記くださる様、お願いします。

玉吹ヘッド ATH-2

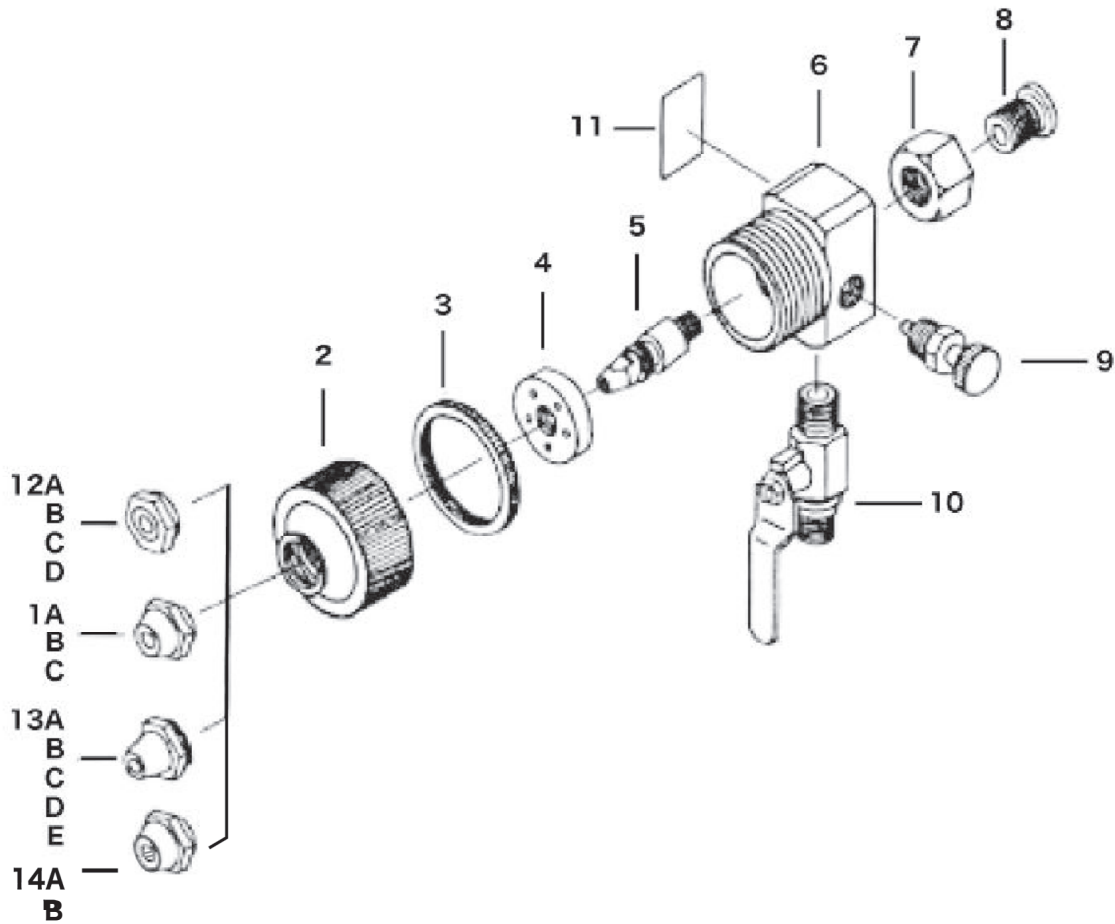


| 図番 | 品目コード | 品目名 | 数 | 定価 | 備考 | 区分 |
|----|--------|--------------------------------------|---|---------|-----------|----|
| | 201252 | ATH-2(玉吹ヘッド) | 1 | ¥44,700 | | C |
| ○ | 01 | 430267 とんがりノズル5 | 1 | ¥1,800 | 付属 | C |
| | 01 | 430268 とんがりノズル6 | 1 | ¥1,800 | セット | C |
| | 01 | 430269 とんがりノズル8 | 1 | ¥1,900 | オプション | C |
| | 01 | 430270 とんがりノズル3.5 | 1 | ¥1,900 | オプション | C |
| | 01 | 430271 とんがりノズル4 | 1 | ¥1,800 | 付属 | C |
| | 1F | 430272 平ノズル4.5 | 1 | ¥1,300 | 付属 | C |
| | 1F | 430273 平ノズル5.5 | 1 | ¥1,300 | 付属 | C |
| | 1F | 430274 平ノズル6.5 | 1 | ¥1,300 | 付属 | C |
| | 1F | 430275 平ノズル3.5 | 1 | ¥1,300 | オプション | C |
| | 1F | 430278 平ノズル4.0 | 1 | ¥1,300 | オプション | C |
| | 1F | 430279 平ノズル3.0 | 1 | ¥1,300 | オプション | C |
| | 1F | 430280 平ノズル10 | 1 | ¥1,300 | オプション | C |
| | 1F | 430281 平ノズル8.0 | 1 | ¥1,300 | オプション | C |
| | 02 | 430266 ミックスキャップ (SGT2,5,ATH2) | 1 | ¥3,900 | | C |
| | 03 | 430265 整流板 (SGT2,5,ATH2) | 1 | ¥1,650 | | P |
| ○ | 04 | 430261 ノズル (2.5)(SGT2,5,ATH2) | 1 | ¥1,200 | 2・5 | C |
| | 04 | 430262 ノズル (1.8)(SGT2,5,ATH2) | 1 | ¥1,200 | 1・8 オプション | C |
| | 05 | 430202 ノズル (ATH2) | 1 | ¥10,560 | | P |
| | 06 | 437558 ノズルガイド (Oリング付)(SGT5,ATH2) | 1 | ¥2,070 | | P |
| | 07 | 430252 ノズル樹脂スリーブ (SGT2,5,ATH2) | 1 | ¥340 | | P |
| | 08 | 430251 ノズル調整ナット (SGT2,5,ATH2) | 1 | ¥1,980 | | P |
| | 09 | 435708 ノズルパイプ (ATH-2) | 1 | ¥1,980 | | P |
| | 10 | 430244 TFエレクトロニック PVG8-6(SGT2旧、ATH2) | 1 | ¥1,320 | | P |
| | 11 | 430245 チューブ φ8×150L(SGT2,ATH2)(新) | 1 | ¥160 | | P |
| ○ | 12 | 435239 ニードル絞り弁φ8(ATH2新) | 1 | ¥3,690 | | P |
| | 13 | 435226 ノズルパイプ (コック付)(ATH2,3,SC,DP) | 1 | ¥2,900 | | P |
| | 14 | 462401 ノズルキャップ (SG24) | 1 | ¥1,980 | | P |
| | 15 | 401806 芯金 (首振り,ATH2) | 1 | ¥2,110 | | P |
| | 16 | 401202 ノズルマッギン (SG全) | 1 | ¥150 | | P |
| ○ | 17A | 430415 扇型ノズル415 | 1 | ¥6,300 | オプション | C |
| | 17B | 430420 扇型ノズル420 | 1 | ¥6,600 | オプション | C |

○=定期的な交換が必要な部品です。※お手数ですが、ご注文の際は、コードNoと品名を明記くださる様、お願いします。

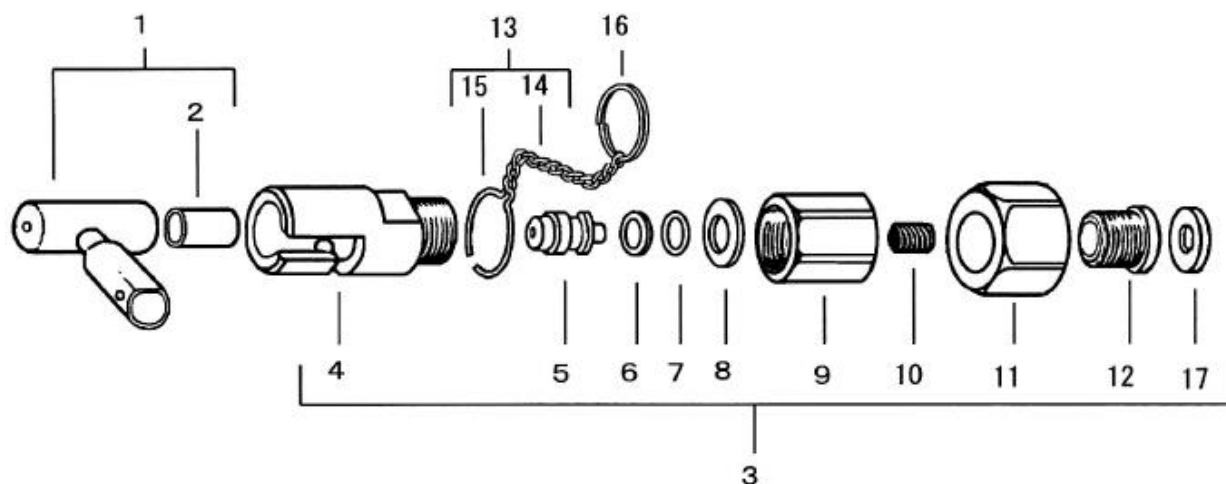
部品価格

玉吹ヘッド ATH-5



| 図番 | 品目コード | 品目名 | 数 | 定価 | 備考 | 区分 |
|-----|--------|----------------------------|---|---------|-------|----|
| | 201255 | ATH-5(玉吹ヘッド) | 1 | ¥42,300 | | C |
| 01A | 430500 | ラッパ形玉吹ノズルφ4(ATH3) | 1 | ¥3,800 | 付属 | C |
| 01B | 430501 | ラッパ形玉吹ノズルφ5(ATH3) | 1 | ¥3,800 | 付属 | C |
| 01C | 430502 | ラッパ形玉吹ノズルφ6(ATH3) | 1 | ¥3,800 | 標準セット | C |
| 02 | 430529 | ミックスキャップ(ATH5) | 1 | ¥3,700 | | C |
| 03 | 430530 | ロックナット(ATH5) | 1 | ¥1,710 | | P |
| 04 | 430507 | 整流板(ATH3・ATH5) | 1 | ¥1,050 | | P |
| 05 | 430508 | エアノズル(2.5)(ATH3・ATH5) | 1 | ¥3,800 | | C |
| 06 | 430528 | ハウジング(ATH-5) | 1 | ¥11,880 | | P |
| 07 | 462401 | ノズルキャップ(SG24) | 1 | ¥1,980 | | P |
| 08 | 401806 | 芯金(首振り,ATH2) | 1 | ¥2,110 | | P |
| 09 | 430510 | エア量調節弁セット(ATH3,5) | 1 | ¥4,620 | | P |
| 10 | 435226 | ボールバルブ(コック付)(ATH2,3,SC,DP) | 1 | ¥2,900 | | P |
| 11 | 430531 | 品名ラベル(ATH-5) | 1 | ¥400 | | C |
| 12A | 430272 | 平ノズル4.5 | 1 | ¥1,300 | 付属 | C |
| 12B | 430273 | 平ノズル5.5 | 1 | ¥1,300 | 付属 | C |
| 12C | 430274 | 平ノズル6.5 | 1 | ¥1,300 | 付属 | C |
| 12E | 430279 | 平ノズル3.0 | 1 | ¥1,300 | オプション | C |
| 12F | 430275 | 平ノズル3.5 | 1 | ¥1,300 | オプション | C |
| 12G | 430278 | 平ノズル4.0 | 1 | ¥1,300 | オプション | C |
| 13A | 430270 | とんがりノズル3.5 | 1 | ¥1,900 | オプション | C |
| 13B | 430271 | とんがりノズル4 | 1 | ¥1,800 | オプション | C |
| 13C | 430267 | とんがりノズル5 | 1 | ¥1,800 | オプション | C |
| 13D | 430268 | とんがりノズル6 | 1 | ¥1,800 | オプション | C |
| 13E | 430269 | とんがりノズル8 | 1 | ¥1,900 | オプション | C |
| 14A | 430415 | 扇型ノズル415 | 1 | ¥6,300 | オプション | C |
| 14B | 430420 | 扇型ノズル420 | 1 | ¥6,600 | オプション | C |

※お手数ですが、ご注文の際は、コードNoと品名を明記くださる様、お願いします。

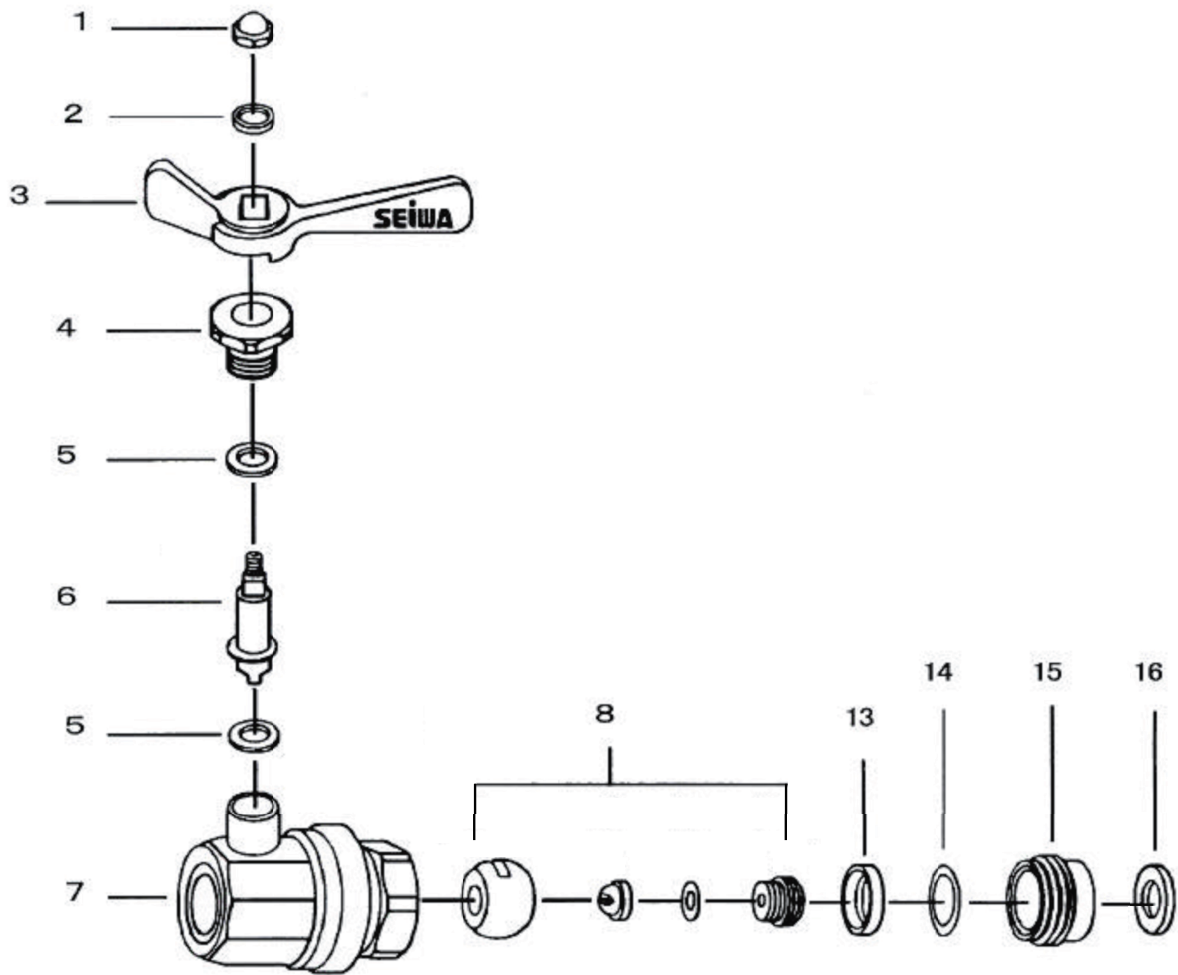


| 図番 | 品目コード | 品目名 | 数 | 定価 | 備考 | 区分 |
|----|---------|------------------------------|---|---------|---------|----|
| 1 | 32XXXX | チェンジクリーンチップ | 1 | ¥13,200 | 2 含 | A |
| 2 | 320004 | チップパッキン(S)(チェンジクリーン)新 | 1 | ¥460 | | P |
| 3 | 201300 | チェンジクリーン本体 | 1 | ¥11,000 | 4-17 含 | A |
| 4 | 401700 | ハウジング (CH) | 1 | ¥3,690 | | P |
| 5 | 401701 | アダプター (CH) | 1 | ¥1,580 | | P |
| 6 | 888007 | バックアップリング P-7 | 1 | ¥390 | | P |
| 7 | 880007 | Oリング P-7(CH、タンククリーン) | 1 | ¥260 | | P |
| 8 | 401702 | ワッシャー (CH) | 1 | ¥390 | | P |
| 9 | 401703 | 連結金具 (CH) | 1 | ¥1,320 | | P |
| 10 | 401704 | スプリング (CH) | 1 | ¥550 | | P |
| 11 | 462401 | ノズルキャップ (SG24) | 1 | ¥1,980 | | P |
| 12 | 401705 | 芯金具 (CH) | 1 | ¥1,980 | | P |
| 13 | 401706 | 鎖セット (CH) | 1 | ¥440 | 14-16 含 | P |
| 14 | 401706A | 鎖 L=65, リング 18ヶ (CH,SS10,20) | 1 | ¥130 | | P |
| 15 | 401706B | 止め輪 (CH) | 1 | ¥170 | | P |
| 16 | 401706C | リング (CH,SS10,20,SC 全) | 1 | ¥160 | | P |
| 17 | 401202 | ノズルパッキン (SG 全) | 1 | ¥150 | | P |

※お手数ですが、ご注文の際は、コードNoと品名を明記くださる様、お願いします。

(××××はチップNoです)

ロータリーチップ



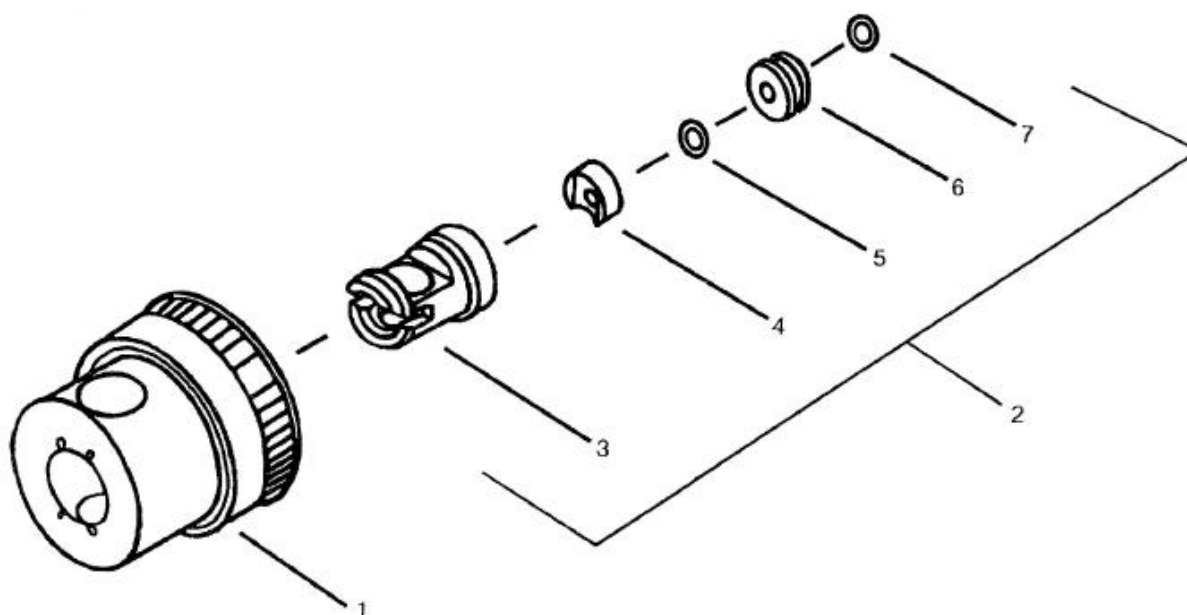
| 図番 | 品目コード | 品目名 | 数 | 定価 | 備考 | 区分 |
|------|---------|------------------------|---|---------|----|----|
| | 26XXXX | ロータリーチップ セット | 1 | ¥28,700 | | A |
| 01 | 852004 | 袋ナット M4 | 1 | ¥60 | | P |
| 02 | 862004 | ハネ座金 M4 | 1 | ¥60 | | P |
| 03 | 401333 | ハンドル (ロータリーチップ) | 1 | ¥1,780 | | P |
| 04 | 401334 | シャフト押入 (ロータリーチップ) | 1 | ¥1,120 | | P |
| 05 | 888006 | バックアップ リング P-6 (エンドレス) | 2 | @ ¥390 | | P |
| 06 | 401336 | チェンジ シャフト (ロータリーチップ) | 1 | ¥2,170 | | P |
| 07 | 401337 | ノズル本体セット (ロータリーチップ) | 1 | ¥13,200 | | P |
| 08 | 26XXXXE | (要ノズルサイズ選定) ボールチップ セット | 1 | ¥12,100 | | P |
| ○ 13 | 401342 | シールパッキン (ロータリーチップ) | 1 | ¥1,840 | | P |
| ○ 14 | 882010 | O リング P-10A | 1 | ¥260 | | P |
| ○ 15 | 401344 | パッキン押入 (ロータリーチップ) | 1 | ¥3,690 | | P |
| ○ 16 | 401345 | ノズルパッキン (ロータリーチップ) | 1 | ¥310 | | P |

○=定期的に交換が必要な部品です。

※お手数ですが、ご注文の際は、コードNoと品名を明記くださる様、お願いします。

※ (××××はチップNoです)

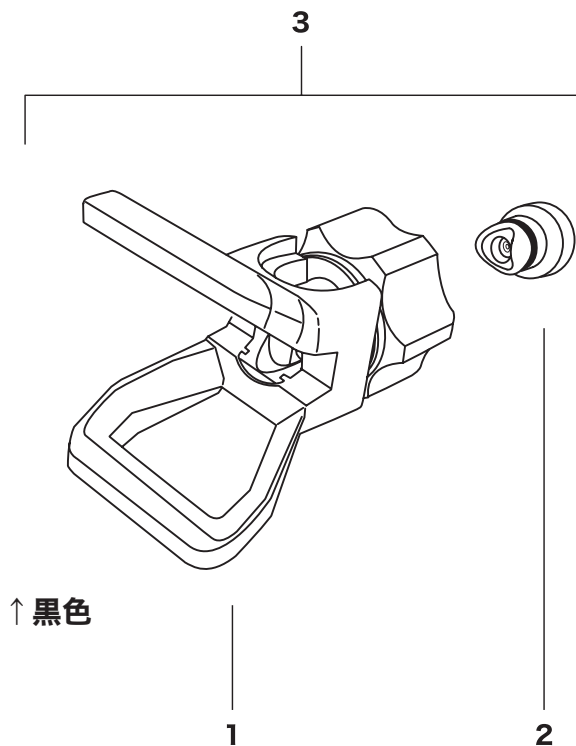
タンククリーンボディセット ACG 用 全体図



| 図番 | 品目コード | 品目名 | 数 | 定価 | 備考 | 区分 |
|----|--------|--|---|---------|-------|----|
| | 384010 | タンククリーンボディセット (ACG 用) | 1 | ¥20,400 | | A |
| 01 | 384012 | エアキャップセット (ACG 用タンククリーン 2 型) | 1 | ¥15,840 | | P |
| 02 | 384014 | 本体セット (ACG 用タンククリーン 2 型) | 1 | ¥4,550 | 3-7 含 | P |
| 03 | 384011 | タンククリーン本体 (ACG2 用タンククリーン) | 1 | ¥2,640 | | P |
| 04 | 401347 | チップパッキン (新型タンククリーン) | 1 | ¥2,640 | | P |
| 05 | 886000 | パイトンゴムパッキン (ACG) $\phi 10 \times \phi 6 \times 2t$ | 1 | ¥1,050 | | P |
| 06 | 384003 | ノズルパッキン ((ACG 用タンククリーン) | 1 | ¥550 | | P |
| 07 | 883008 | O リング S-8 | 1 | ¥260 | | P |

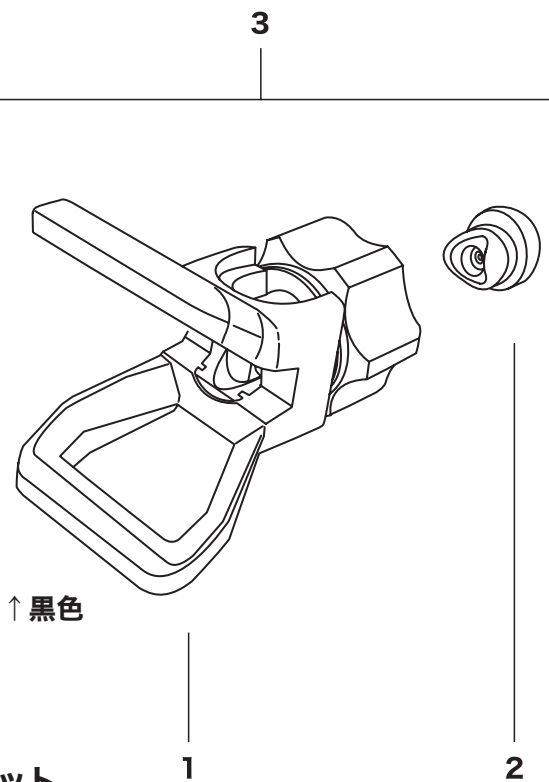
※お手数ですが、ご注文の際は、コードNoと品名を明記くださる様、お願いします。

ターンクリーンチップ ボディセット (手回し) / ターンツインチップ ボディセット



ターンクリーンチップ ボディセット (手回し)

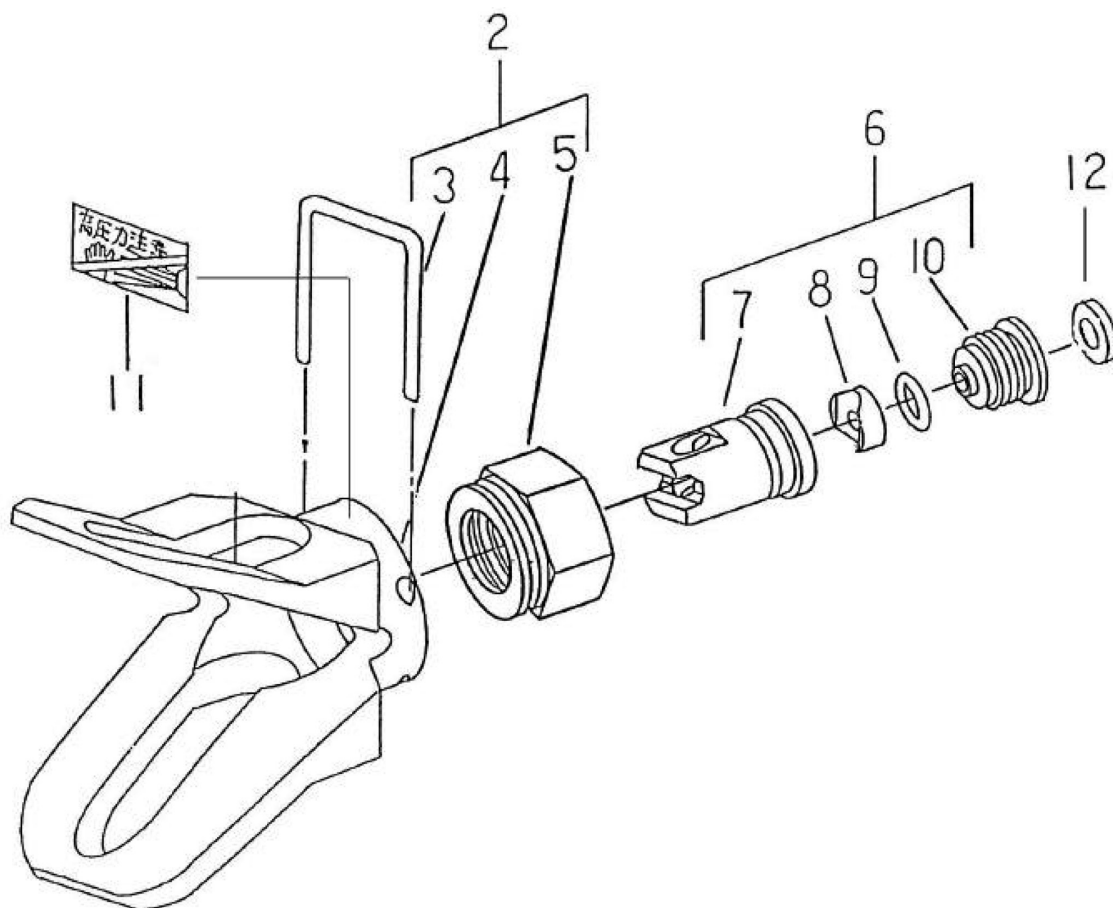
| 図番 | 品目コード | 品目名 | 数 | 定価 | 備考 | 区分 |
|------|---------|------------------------|---|--------|-------|----|
| ○ 01 | 401391A | ノズルガードセット (ターンクリーン手回し) | 1 | ¥4,350 | セット交換 | P |
| ○ 02 | 401391 | シールセット (ターンクリーン手回し) | 1 | ¥3,960 | セット交換 | P |
| ○ 03 | 401390 | ボディセット (ターンクリーン) | 1 | ¥7,800 | 1-2 含 | A |



ターンツインチップ ボディセット

| 図番 | 品目コード | 品目名 | 数 | 定価 | 備考 | 区分 |
|------|---------|-------------------------------|---|--------|-------|----|
| ○ 01 | 401381A | ノズルガードセット (ターンツイン) | 1 | ¥5,280 | セット交換 | P |
| ○ 02 | 401385 | シールセット (ターンツイン) | 1 | ¥3,300 | セット交換 | P |
| ○ 03 | 401381 | ボディセット (ターンツイン) (シャフト穴サイズΦ11) | 1 | ¥8,400 | 1-2 含 | A |

○=定期的に交換が必要な部品です。※お手数ですが、ご注文の際は、コードNoと品名を明記くださる様、お願いします。

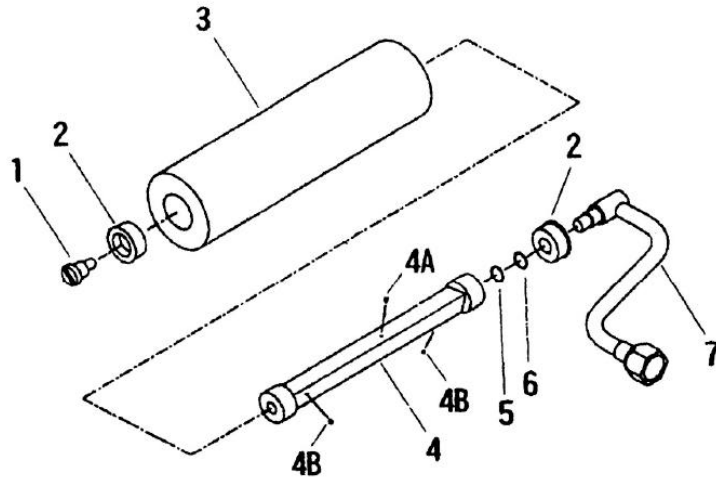


↑ 赤色

| 図番 | 品目コード | 品目名 | 数 | 定価 | 備考 | 区分 |
|----|---------|-----------------------|---|--------|--------|----|
| | 401328 | ボディセット (ターソクリーン) | 1 | ¥7,800 | | A |
| 02 | 401320 | ノズルガードセット (ターソクリーン) | 1 | ¥1,710 | 3-5 含 | P |
| 03 | 401321 | クリップ (ターソクリーン) | 1 | ¥260 | | P |
| 04 | 462405A | ノズルガード本体 | 1 | ¥390 | | P |
| 05 | 401322 | ノズルキャップ (ターソクリーン) | 1 | ¥1,180 | | P |
| 06 | 401323 | 本体セット (ターソクリーン) | 1 | ¥6,600 | 7-10 含 | P |
| 07 | 401324 | ターソクリーン本体 (ターソクリーン) | 1 | ¥3,630 | | P |
| 08 | 401325 | チップパッキン (ターソクリーン) | 1 | ¥1,100 | | P |
| 09 | 880007 | Oリング P-7(CH, ターソクリーン) | 1 | ¥260 | | P |
| 10 | 401326 | パッキン押し衂 (ターソクリーン) | 1 | ¥1,580 | | P |
| 11 | 462421A | 高圧注意シール (SG) | 1 | ¥130 | | P |
| 12 | 401202 | ノズルパッキン (SG 全) | 1 | ¥150 | | P |

※お手数ですが、ご注文の際は、コードNoと品名を明記くださる様、お願いします。

エアレスローラー PR-20W 全体

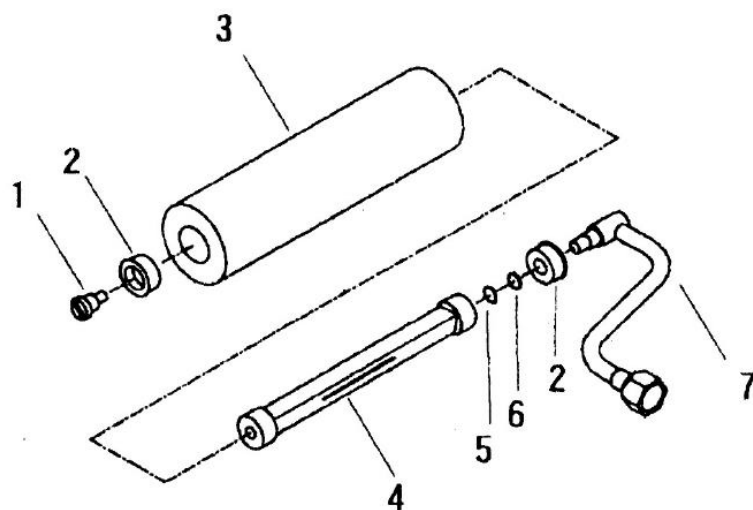


PR-20W

| 図番 | 品目コード | 品目名 | 数 | 定価 | 備考 | 区分 |
|------|---------|----------------------------|---|---------|-------|----|
| | 400972A | ローラー本体 (PR20W)(替筒レット)(ウール) | 1 | ¥15,600 | | A |
| 01 | 400964 | 止ネジ (PR5,7,20) | 1 | ¥1,180 | | P |
| ○ 02 | 400966 | ローラーキャップ (PR5,7,20) | 2 | @ ¥660 | | P |
| ○ 03 | 400960C | 替筒 (20 中毛) レット | 1 | ¥2,600 | | A |
| 03 | 400960A | 替筒 (20 無泡) | 1 | ¥3,200 | ワ ショソ | A |
| 03 | 400968B | 替筒 (20 中毛無泡) SKY13 | 1 | ¥3,800 | ワ ショソ | A |
| 03 | 400960W | 替筒 (20 中毛) 若葉 | 1 | ¥3,200 | ワ ショソ | A |
| 03 | 400961 | 替筒 (20 長毛) 黄 | 1 | ¥3,200 | ワ ショソ | A |
| 03 | 400963 | 替筒 (20 短毛) 白 | 1 | ¥3,200 | ワ ショソ | A |
| 04 | 400967 | ローラーコア (PR20W) | 1 | ¥6,600 | | P |
| 04A | 400969A | 整流チップ B(2 ヅ穴)(PR20W) | 1 | ¥390 | | P |
| 04B | 400969 | 整流チップ (1 ヅ穴)(PR20W) | 2 | @ ¥390 | | P |
| 05 | 884010 | テフロソ リング P10(PR-20M) | 1 | ¥660 | | P |
| ○ 06 | 400976B | 皮ハッキン (PR20) | 1 | ¥460 | | P |
| ○ 07 | 400975 | ローラーアーム (PR20) | 1 | ¥9,240 | | P |
| | 400970 | 化粧箱 (PR20W) | 1 | ¥690 | | P |

○=定期的に交換が必要な部品です。※お手数ですが、ご注文の際は、コードNoと品名を明記くださる様、お願いします。

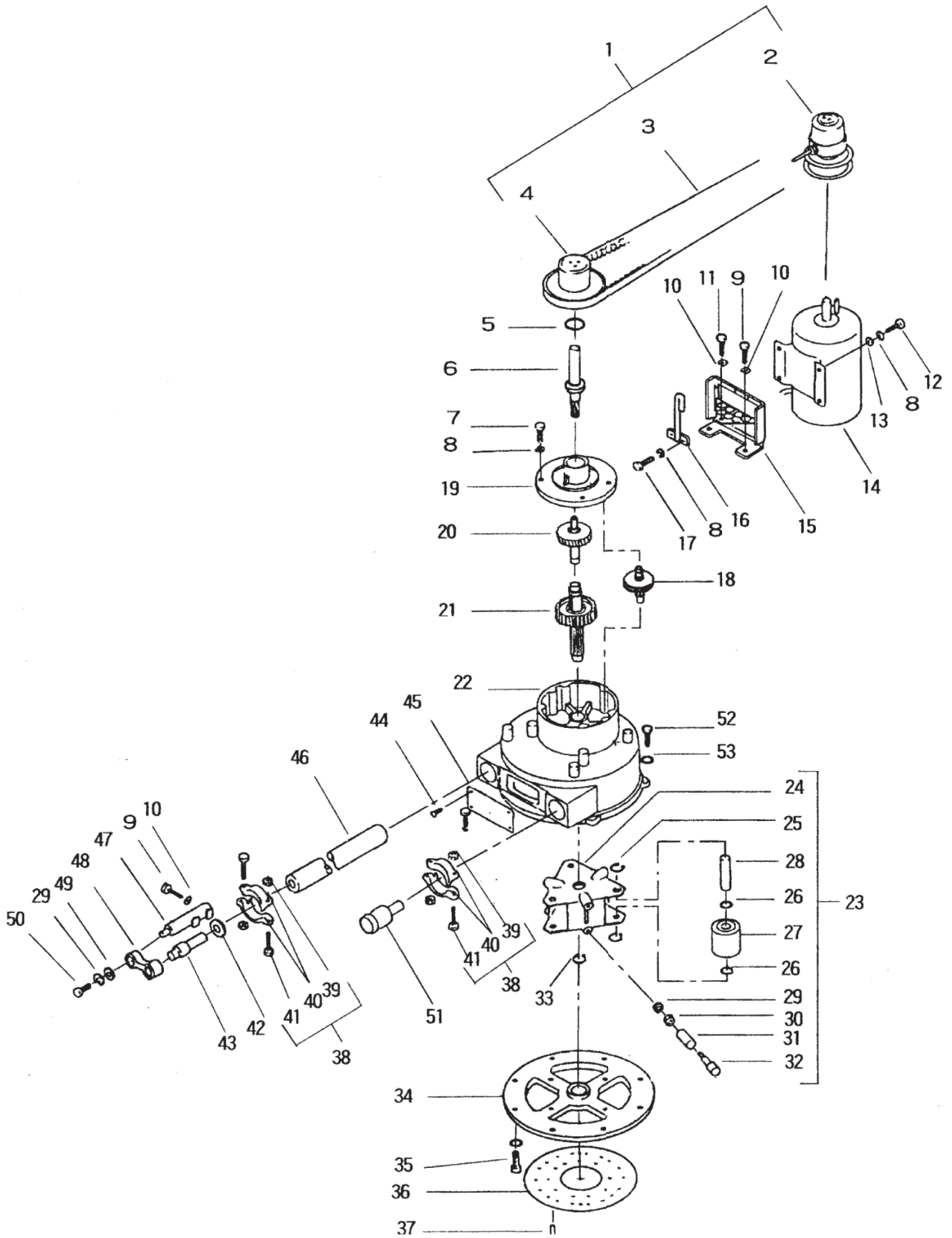
エアレスローラー PR-20M 全体



PR-20M

| 図番 | 品目コード | 品目名 | 数 | 定価 | 備考 | 区分 |
|------|---------|----------------------|---|---------|-------|----|
| | 400973 | ローラー本体 (PR20M)(砂骨) | 1 | ¥17,000 | | A |
| 01 | 400964 | 止り (PR5,7,20) | 1 | ¥1,180 | | P |
| ○ 02 | 400966 | ローラーキャップ (PR5,7,20) | 2 | @ ¥660 | | P |
| ○ 03 | 400962 | 替筒 (20 マスチック) | 1 | ¥3,800 | | A |
| ○ 03 | 400962A | 替筒 (マスチック)(細目グリーン) | 1 | ¥3,800 | オプション | A |
| 04 | 400976 | ローラーコア (PR20M) スリット | 1 | ¥6,600 | | P |
| ○ 05 | 884010 | テフロンのリング P10(PR-20M) | 1 | ¥660 | | P |
| ○ 06 | 400976B | 皮パッキン (PR20) | 1 | ¥460 | | P |
| 07 | 400975 | ローラーアーム (PR20) | 1 | ¥9,240 | | P |
| | 400970A | 化粧箱 (PR-20M) | 1 | ¥690 | | P |

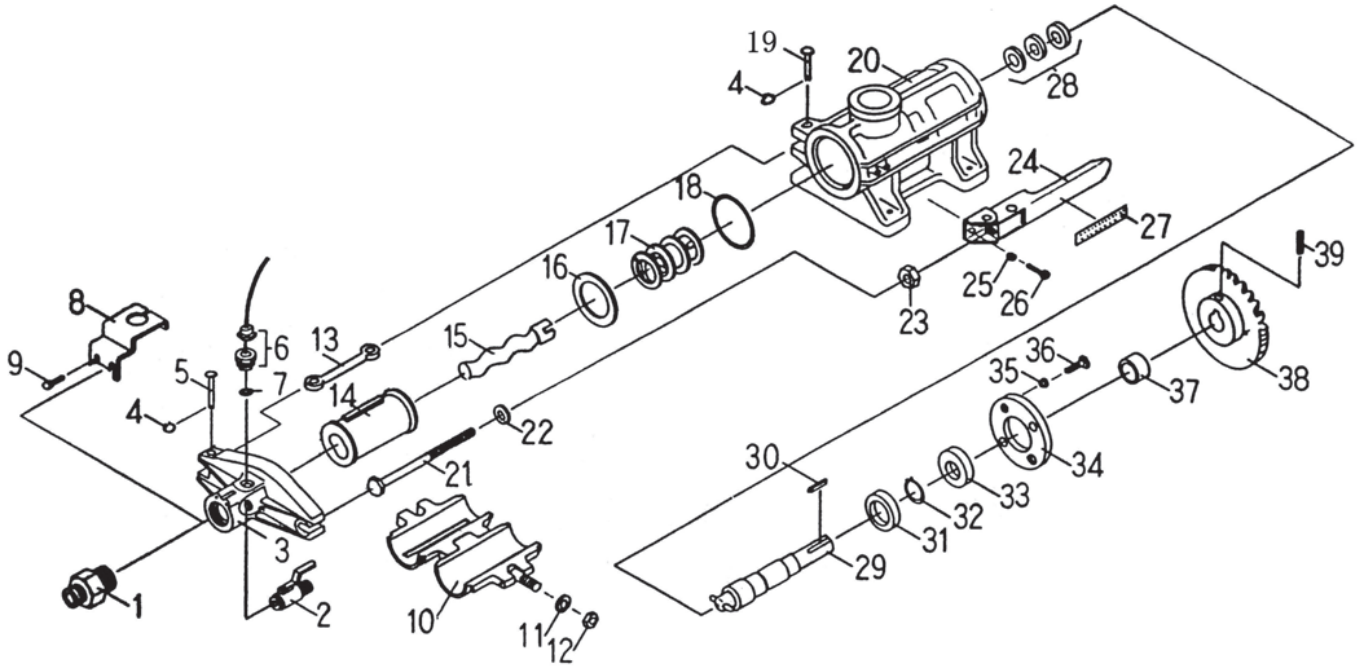
○=定期的に交換が必要な部品です。※お手数ですが、ご注文の際は、コードNoと品名を明記くださる様、お願いします。



すくいず君 SQP-4 駆動ポンプ部

| 図番 | 品目コード | 品目名 | 数 | 定価 | 備考 | 区分 |
|----|---------|----------------------------------|----|-----------|---------|----|
| | AA0052 | すくいず君 SQP-4/ 駆動ポンプ部 | 1 | | | |
| 01 | 435950 | プーリーセット (SQP4) | 1 | ¥151,800 | 2-4 含 | P |
| 02 | 435951 | 入力側自動変速プーリー (SQP4) | 1 | ¥95,220 | | P |
| 03 | 435952 | Vベルト S2526(SQP4) | 1 | ¥19,320 | | P |
| 04 | 435953 | 出力側自動変速プーリー (SQP4) | 1 | ¥82,800 | | P |
| 05 | 871047 | C型止め輪 穴用 47 | 1 | ¥260 | | P |
| 06 | 435955 | 入力軸セット (SQP4) | 1 | ¥11,730 | ベアリング付 | P |
| 07 | 830630A | 六角穴付ボルト M6 × 30(メキ) | 4 | @ ¥130 | | P |
| 08 | 862006 | ハネ座金 M6 | 10 | @ ¥60 | | P |
| 09 | 830820A | 六角穴付ボルト M8 × 20(メキ付) | 10 | @ ¥130 | | P |
| 10 | 862008 | ハネ座金 M8 | 3 | @ ¥60 | | P |
| 11 | 830835A | 六角穴付ボルト M8 × 35(メキ) | 1 | ¥130 | | P |
| 12 | 830615A | 六角穴付ボルト M6 × 15 (白) | 4 | @ ¥130 | | P |
| 13 | 860006 | 平座金 M6 | 4 | @ ¥60 | | P |
| 14 | 435960 | モーター (SQP4) | 1 | ¥186,300 | | P |
| 15 | 435961 | モーターブラケット (SQP4) | 1 | ¥8,280 | | P |
| 16 | 435962 | ガイドベアス (SQP4) | 1 | ¥3,310 | | P |
| 17 | 830610 | 六角穴付ボルト M6 × 10 | 2 | @ ¥130 | | P |
| 18 | 435965 | 中間軸 #2 セット (SQP4) | 1 | ¥15,180 | | P |
| 19 | 435970 | ギヤボックスカバーセット (SQP4) | 1 | ¥17,940 | ベアリング付 | P |
| 20 | 435975 | 中間軸 #1 セット (SQP4) | 1 | ¥13,110 | | P |
| 21 | 435980 | 出力軸セット (SQP4) | 1 | ¥28,980 | | P |
| 22 | 435985 | ポンプケースセット (SQP4) | 1 | ¥64,860 | ベアリング付 | P |
| 23 | 435988 | ローターセット (SQP4) | 1 | ¥76,560 | 24-32 含 | P |
| 24 | 435989 | ローター (SQP4) | 1 | ¥17,160 | | P |
| 25 | 870020 | C型止め輪 軸用 20(SQP) | 6 | @ ¥130 | | P |
| 26 | 435990 | スラストワッシャー AS1104(SQP4) | 6 | @ ¥290 | | P |
| 27 | 435991 | ローラーセット (SQP4) | 3 | @ ¥10,290 | | P |
| 28 | 435992 | ローラー軸 (SQP4) | 3 | @ ¥4,410 | | P |
| 29 | 862012 | ハネ座金 M12 | 8 | @ ¥60 | | P |
| 30 | 850012S | 六角ナット M12(薄型) | 6 | @ ¥130 | | P |
| 31 | 435993 | ガイドローラー (SQP4) | 6 | @ ¥1,180 | | P |
| 32 | 435994 | ガイドローラーボルト (SQP4) | 6 | @ ¥720 | | P |
| 33 | 870032 | C型止め輪 軸用 32 | 1 | ¥260 | | P |
| 34 | 435996 | カバーポンプケースセット (SQP4) | 1 | ¥16,800 | ベアリング付 | P |
| 35 | 830830A | 六角穴付フランジボルト M8 × 30(ネジロック付)(SQP) | 8 | @ ¥130 | | P |
| 36 | 435998 | 保護カバー (SQP4) | 1 | ¥2,770 | | P |
| 37 | 820512J | 十字穴付六角アブセットネジ M5 × 10(白) | 4 | @ ¥130 | | P |
| 38 | 435011 | インターバルセット 32(SQP,SPS) | 2 | @ ¥2,160 | 39-41 含 | P |
| 39 | 850010 | 六角ナット M10 | 4 | @ ¥60 | | P |
| 40 | 435012 | インターバルアーム (SQP,SPS) | 4 | @ ¥1,180 | | P |
| 41 | 435013 | 小型六角ボルト M10 × 75(白)(インターバル) | 4 | @ ¥160 | | P |
| 42 | 435009 | ポンプチェー座金 (SQP,SPS) | 1 | ¥1,380 | | P |
| 43 | 435008 | 出口竹の子ジョイント (SQP,SPS) | 1 | ¥5,940 | | P |
| 44 | 820510C | 十字穴付六角アブセットネジ M5 × 10 P=3 | 4 | @ ¥130 | | P |
| 45 | 435882 | ウインドー (SQP4) | 1 | ¥1,450 | | P |
| 46 | 435010 | ポンピングチューブ (SQP,SPS) | 1 | ¥17,000 | | B |
| 47 | 435883 | ジョイントガイド (SQP4) | 1 | ¥11,880 | | P |
| 48 | 435884 | ジョイントストッパ (SQP4) | 1 | ¥6,900 | | P |
| 49 | 435885 | ワッシャーストッパ (SQP4) | 1 | ¥590 | | P |
| 50 | 821045 | 六角ボルト M10 × 45 11T 2ヶ | 1 | ¥310 | | P |
| 51 | 435886 | 竹の子加ロック (1/1/2)(SQP4) | 1 | ¥8,640 | | P |
| 52 | 830820A | 六角穴付ボルト M8 × 20(メキ付) | 4 | @ ¥130 | | P |
| 53 | 862008 | ハネ座金 M8 | 4 | @ ¥60 | | P |

○=定期的に交換が必要な部品です。※お手数ですが、ご注文の際は、コードNoと品名を明記くださる様、お願いします。



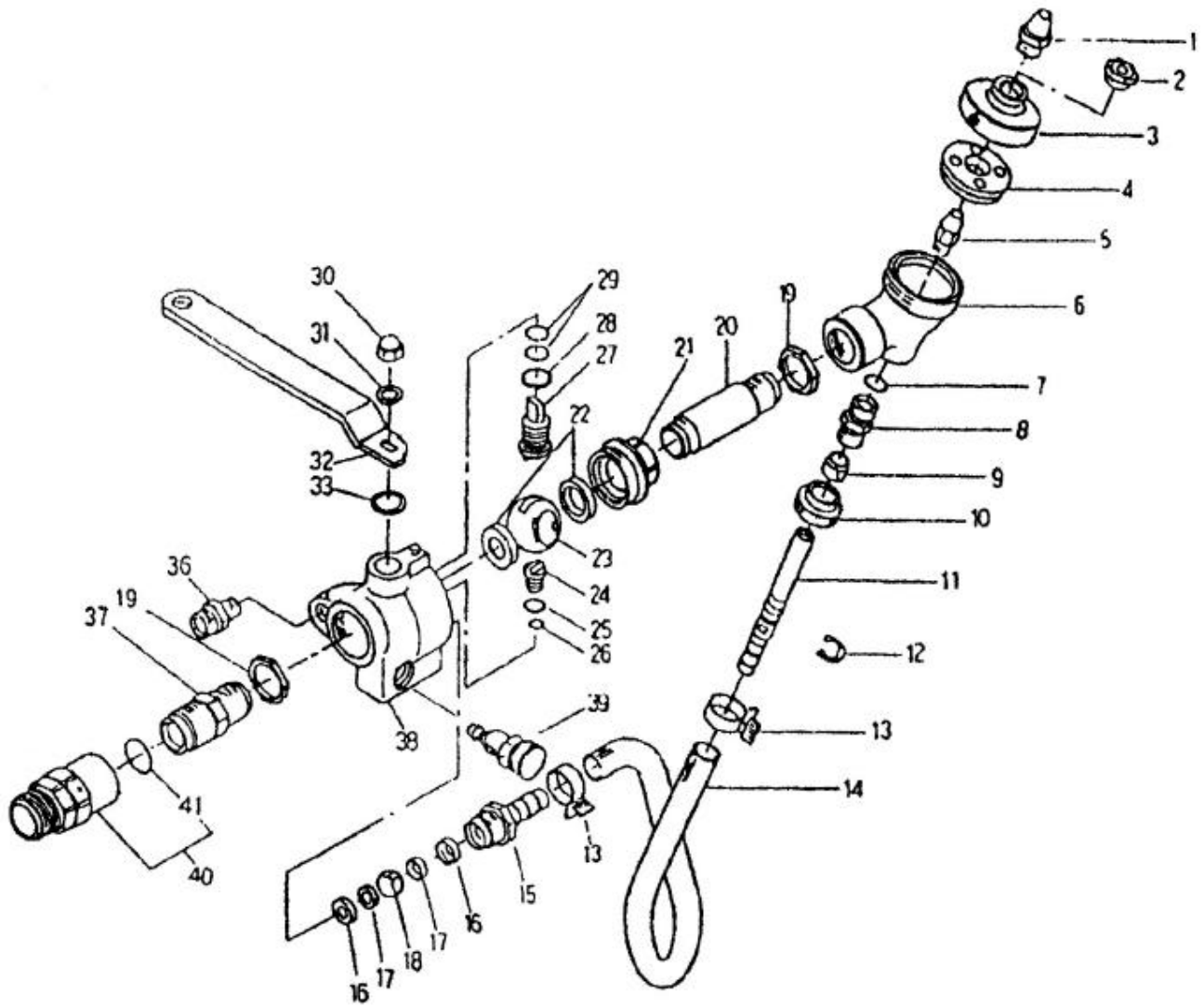
■ 特長 ■

- 小型・軽量で、一人で持ち運びが可能です。
- ローターは特殊硬質皮膜で、高耐久です。(従来比10倍)
- ローター及びステーターの組み込みがワンタッチです。
- 本体カバーにより、材料の被りや雨・ホコリをカットします。
- ツインホース採用で操作性が向上しました。
- 循環バルブ採用で、洗浄がより簡単になりました。
- 防水構造のフローセンサーで水によるトラブルがありません。

マルチポンプ MP-80 ポンプ部

| 図番 | 品目コード | 品目名 | 数 | 定価 | 備考 | 区分 | |
|----|---------|---------------------------------------|-------------|----------|---------|----|---|
| | AA0043 | マルチポンプ MP-80/ポンプ部 | 1 | | | | |
| 01 | 437610 | ホースジョイント 1PTM × 3/4PFM(MP80) | 1 | ¥6,900 | | P | |
| 02 | 437202 | ボールコックセット 1/2(MP80) | 1 | ¥6,210 | | P | |
| 03 | 437203 | ポンプヘッド (MP80) | 1 | ¥18,630 | | P | |
| 04 | 870010 | C型止め輪 軸用 10 | 2 | @ ¥130 | | P | |
| 05 | 437205 | クランプピン 65mm (MP80) | 1 | ¥1,790 | | P | |
| 06 | 437650 | 圧力センサー (新型基盤 MP80) | 1 | ¥51,750 | 共通新型 | P | |
| 07 | 436122 | センサーバッキング (TA,MP,PE) | 1 | ¥790 | | P | |
| 08 | 437613 | センサーガード (MP80) | 1 | ¥2,760 | | P | |
| 09 | 829412 | 座金組込六角ボルト M4 × 12 | 2 | @ ¥130 | | P | |
| 10 | 437615A | スターハウジングセット (MP80) | 1 | ¥34,500 | | P | |
| 11 | 860012 | 平座金 M12 | 1 | ¥60 | | P | |
| 12 | 850012 | 六角ナット M12 | 1 | ¥60 | | P | |
| 13 | 437620 | 連結棒 (MP80) | 1 | ¥10,480 | | P | |
| 14 | 437621 | スター (MP80) | 1 | ¥8,640 | | P | |
| ○ | 15 | 437622 | ローター (MP80) | 1 | ¥51,840 | | P |
| ○ | 16 | 437216 | ストップ (MP80) | 1 | ¥2,870 | | P |
| ○ | 17 | 437217 | スクリー (MP80) | 1 | ¥13,520 | | P |
| 18 | 883070 | Oリング S-70(MP80) | 1 | ¥520 | | P | |
| 19 | 437219 | ポンプピン 55mm(MP80) | 1 | ¥6,320 | | P | |
| 20 | 437220 | ポンプハウジング (MP80) | 1 | ¥51,060 | | P | |
| 21 | 821094 | 六角ボルト M10 × 260 (MP80) | 1 | ¥1,320 | | P | |
| 22 | 860010 | 平座金 M10 | 1 | ¥60 | | P | |
| 23 | 850010 | 六角ナット M10 | 1 | ¥60 | | P | |
| 24 | 437224 | クランプレバ (MP80) | 1 | ¥18,630 | | P | |
| 25 | 862008 | 平座金 M8 | 2 | @ ¥60 | | P | |
| 26 | 830820 | 六角穴付ボルト M8 × 20 | 2 | @ ¥130 | | P | |
| 28 | 895303 | オイルシール AE1679AO(MP80) | 3 | @ ¥1,320 | | P | |
| 29 | 437229 | ポンプ軸セット (MP80) | 1 | ¥17,940 | | P | |
| 30 | 437230 | 平行キー 5 × 5 × 28(TA500,900,MP80,101GE) | 1 | ¥270 | | P | |
| 31 | 890005 | ベアリング 6205ZZ(MP80) | 1 | ¥1,580 | | P | |
| 32 | 870024 | C型止め輪 軸用 24(MP80) | 1 | ¥130 | | P | |
| 33 | 890008 | ボールベアリング 6304ZZ(SQP,MP) | 1 | ¥1,840 | | P | |
| 34 | 437234 | ベアリング押え (MP80) | 1 | ¥4,270 | | P | |
| 35 | 860006 | 平座金 M6 | 4 | @ ¥60 | | P | |
| 36 | 830616 | 六角穴付ボルト M6 × 16 | 4 | @ ¥130 | | P | |
| 37 | 437237 | ポンプスパーサー (MP80) | 1 | ¥4,020 | | P | |
| 38 | 437238 | ポンプスプリング (MP80) | 1 | ¥8,970 | | P | |
| 39 | 810620 | 六角穴付止めネジ M6 × 20 | 1 | ¥130 | | P | |

○=定期的に交換が必要な部品です。※お手数ですが、ご注文の際は、コードNoと品名を明記くださる様、お願いします。

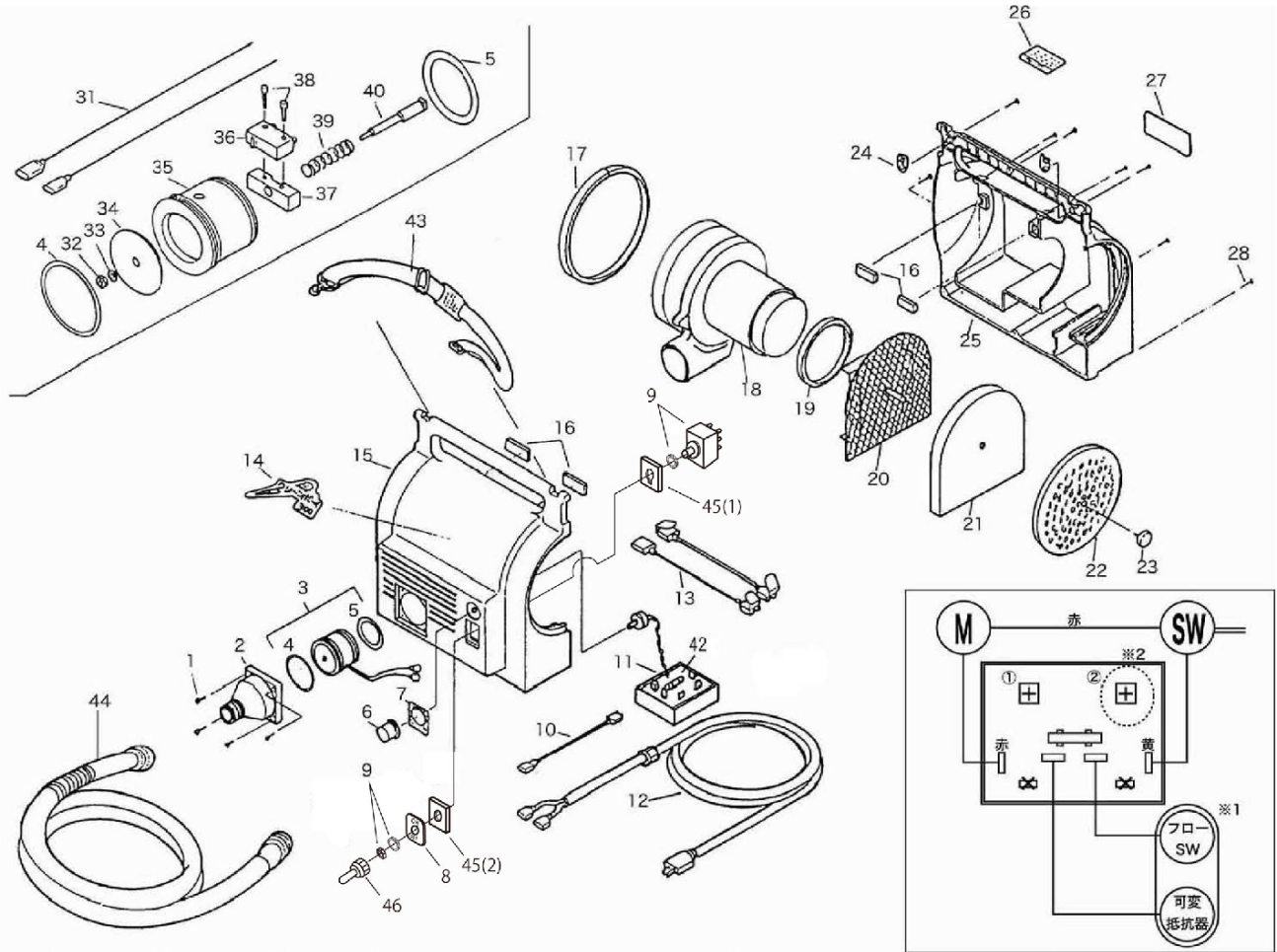


玉吹ガン SGT-5 全体

| 図番 | 品目コード | 品目名 | 数 | 定価 | 備考 | 区分 |
|------|--------|----------------------------------|---|----------|-------|----|
| | 237500 | SGT-5(玉吹ガン) | 1 | ¥79,000 | | B |
| ○ 01 | 430267 | とんがりズル5 | 1 | ¥1,800 | 付属 | C |
| 01 | 430268 | とんがりズル6 | 1 | ¥1,800 | 標準 | C |
| 01 | 430271 | とんがりズル4 | 1 | ¥1,800 | 付属 | C |
| 02 | 430272 | 平ズル4.5 | 1 | ¥1,300 | 付属 | C |
| 02 | 430273 | 平ズル5.5 | 1 | ¥1,300 | 付属 | C |
| 02 | 430274 | 平ズル6.5 | 1 | ¥1,300 | 付属 | C |
| ○ 03 | 430266 | ミックスキャップ (SGT2,5,ATH2) | 1 | ¥3,900 | | C |
| ○ 04 | 430265 | 整流板 (SGT2,5,ATH2) | 2 | @ ¥1,650 | 1ヶ付属 | P |
| 05 | 430261 | エアズル(2.5)(SGT2,5,ATH2) | 1 | ¥1,200 | | C |
| 06 | 430254 | ズルハット (SGT2,5) | 1 | ¥7,260 | | P |
| 07 | 880008 | Oリング P-8 | 1 | ¥260 | | P |
| 08 | 437558 | エアインゲイト (Oリング付)(SGT5,ATH2) | 1 | ¥2,070 | | P |
| 09 | 430252 | エアイン樹脂スリーブ (SGT2,5,ATH2) | 1 | ¥340 | | P |
| 10 | 430251 | エアイン調整ナット (SGT2,5,ATH2) | 1 | ¥1,980 | | P |
| 11 | 437561 | エアイン (SGT5) | 1 | ¥2,480 | | P |
| 12 | 437562 | クレセント形止め輪 5103-31 (SGT5) | 1 | ¥130 | | P |
| 13 | 437563 | パワーグリップ (SGT5,SGT6,150,200GLB) | 2 | @ ¥130 | | P |
| ○ 14 | 437564 | チューブ φ 10 × 250L (SGT5,6,150GLB) | 2 | @ ¥340 | 1ヶ付属 | P |
| 15 | 437565 | サブシルアダプター (SGT5,6) | 1 | ¥3,030 | | P |
| 16 | 437566 | シルサポ-トリング (SGT5,6) | 2 | @ ¥410 | | P |
| ○ 17 | 437567 | サブシル (SGT5,6) | 2 | @ ¥460 | | P |
| 18 | 437568 | バルブボールφ 12.5 (SGT5,6) | 1 | ¥960 | | P |
| 19 | 430221 | 六角低ナット (SGT2,4,5,6) | 2 | @ ¥790 | | P |
| 20 | 437570 | 延長パイプ (SGT5,6) | 1 | ¥3,860 | | P |
| 21 | 437571 | メインシルアダプター (SGT5,6) | 1 | ¥4,410 | | P |
| ○ 22 | 437572 | メインシル (SGT5,6) | 2 | @ ¥1,650 | | P |
| 23 | 437573 | バルブボールφ 28 (SGT5,6) | 1 | ¥2,340 | | P |
| 24 | 437574 | サブステム (SGT5,6) | 1 | ¥2,480 | | P |
| 25 | 437575 | サブステムシート (SGT5,6) | 1 | ¥460 | | P |
| 26 | 889004 | テフロコ-ティング Oリング P-4 | 1 | ¥520 | | P |
| 27 | 437577 | メインステム (SGT5,6) | 1 | ¥2,760 | | P |
| 28 | 437578 | メインステムシート (SGT5,6) | 1 | ¥340 | | P |
| 29 | 889009 | テフロコ-ティング Oリング P-9 | 2 | @ ¥520 | | P |
| 30 | 852010 | 袋ナット M10 | 1 | ¥130 | | P |
| 31 | 862010 | バネ座金 M10 | 1 | ¥60 | | P |
| 32 | 437582 | ハンドル (SGT5,6) | 1 | ¥2,480 | | P |
| 33 | 437583 | ハンドルシート (SGT5,6) | 1 | ¥340 | | P |
| 36 | 430223 | ホ-ズジョイント 1/4PFM × 1/8PTM (SGT5) | 1 | ¥600 | | P |
| 37 | 430222 | ホ-ズジョイント PF3/4 (SGT2,5,6) | 1 | ¥5,010 | | P |
| 38 | 437588 | ハウジング , ピンセット (SGT5,6) | 1 | ¥13,110 | | P |
| 39 | 430225 | エア調整弁セット (SGT2,5,6) | 1 | ¥5,280 | | P |
| ○ 40 | 235501 | スバルジョイントセット (3/4) (SGT) | 1 | ¥15,400 | | B |
| ○ 41 | 883224 | Oリング S-22.4 | 1 | ¥520 | | P |
| | 437592 | 工具セット (SGT5,6) | 1 | ¥4,830 | 下記部品含 | P |
| | 437980 | クリーニング棒 (SGT3,ATH4,SGT5,6) | 1 | ¥1,250 | | P |
| | 780008 | 片口スナ8 | 1 | | 廃番 | P |
| | 780017 | 片口スナ17 | 1 | ¥1,650 | | P |
| | 780027 | 片口スナ27 | 1 | ¥1,380 | | P |
| | 780007 | 片口スナ7 | 1 | | 廃番 | P |

○=定期的に交換が必要な部品です。※お手数ですが、ご注文の際は、コードNoと品名を明記くださる様、お願いします。

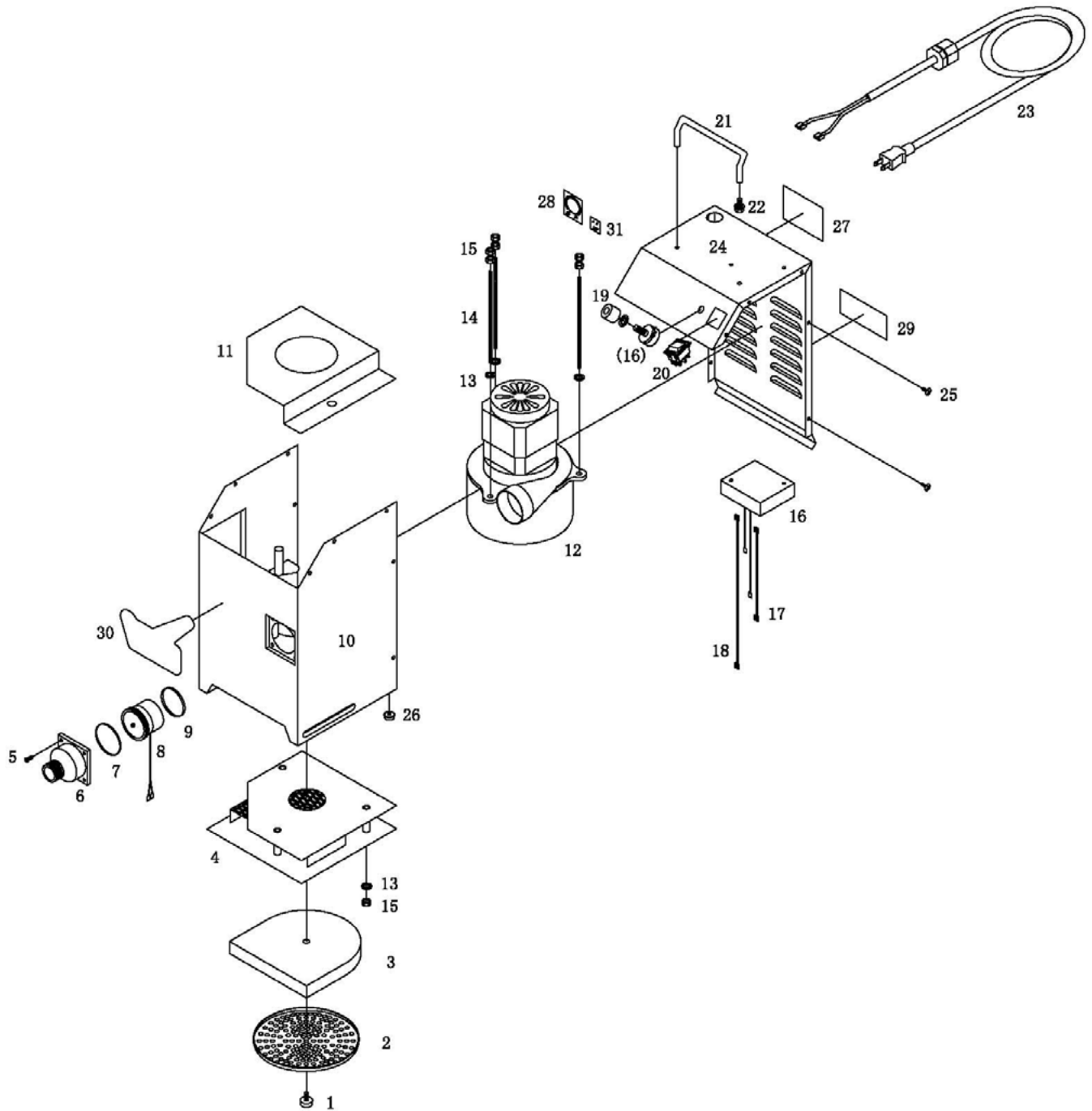
部品価格



クリーンボーイ 150E/300E 本体

| 図番 | 品目コード | 品目名 | 数 | 定価 | 備考 | 区分 |
|----|---------|----------------------------------|---|----------|----------------|----|
| | AA0007 | クリーンボーイ CB-150E/300E | 1 | | | |
| 00 | 414528 | 粘度計 (マルチコン.CB.SPM45.77) | 1 | ¥260 | 付属 | P |
| 01 | 812312 | ハブタッピングネジ M3 × 12 | 4 | @ ¥130 | | P |
| 02 | 497270 | ホースアダプター (CB全) | 1 | ¥14,520 | | P |
| 03 | 497265 | フロースイッチセット (CB全) | 1 | ¥10,160 | 4・5・31-40 含 | P |
| 04 | 883042 | O リング S-42 | 1 | ¥520 | | P |
| 05 | 880036 | O リング P-36 | 1 | ¥520 | | P |
| 06 | 497278 | ツマミ (CB) | 1 | ¥850 | | P |
| 07 | 497313 | 風量表示シール (CB200,300,400, 明治) | 1 | ¥80 | | P |
| 08 | 497284A | ON - OFF シール (トグル SW) | 1 | ¥110 | | P |
| 09 | 497283B | 電源スイッチ (トグル SW) | 1 | ¥3,160 | | P |
| 10 | 497282 | スピコン入力線 (CB) | 1 | ¥450 | | P |
| 11 | 497309 | スピートコントローラ (CB300,E,200E,400) | 1 | ¥33,000 | | P |
| 12 | 497283K | 電源コード (CB全, もえる君) | 1 | ¥4,410 | | P |
| 13 | 497281A | モーター線 A350L | 1 | ¥660 | | P |
| 13 | 497281B | モーター線 B250L (赤) (CB) 両青メス端子 | 1 | ¥720 | | P |
| 14 | 497152 | 品名ステッカー (CB150) | 1 | ¥620 | | P |
| 14 | 497310 | 品名ステッカー (CB300) | 1 | ¥590 | | P |
| 15 | 497300 | ケース A (イロ) (CB200,300,400) | 1 | ¥9,900 | | P |
| 16 | 497308 | パッキン C (CB) | 4 | @ ¥390 | 150E の場合は 2 本 | P |
| 17 | 497306 | パッキン A (CB) | 1 | ¥920 | | P |
| 18 | 497157 | プロモーター (端子, ファンケースガード付) (CB150E) | 1 | ¥48,000 | | B |
| 18 | 497401A | プロモーター (ファンケースガード付) (CB300E) | 1 | ¥63,360 | | P |
| 19 | 497307 | パッキン B (CB) | 1 | ¥790 | | P |
| 20 | 497304 | スクリーン (CB) | 1 | ¥6,070 | | P |
| 21 | 497305 | フィルター (CB) | 1 | ¥1,320 | | P |
| 22 | 497303 | フィルターカバー (CB) | 1 | ¥4,350 | | P |
| 23 | 437109 | 化粧ネジ M6 × 10 | 1 | ¥130 | | P |
| 24 | 497302 | アコフプレート (CB) | 2 | @ ¥1,320 | | P |
| 25 | 497301 | ケース B (CB150,200,300,400) | 1 | ¥9,900 | | P |
| 26 | 497260 | 警告ラベル (CB) | 1 | ¥590 | | P |
| 27 | 497154A | 銘板 (CB150E) | 1 | ¥590 | | P |
| 27 | 497311E | 銘板 (CB300E) | 1 | ¥590 | | P |
| 28 | 812320 | ハブタッピングネジ M3 × 20 | 8 | @ ¥130 | | P |
| 31 | 497280 | マイクロスイッチ線 (CB) | 2 | @ ¥390 | | P |
| 32 | 850003 | 六角ナット M3 | 1 | ¥60 | | P |
| 33 | 862003 | ハネ座金 M3 | 1 | ¥60 | | P |
| 34 | 497268 | プレート (CB) | 1 | ¥660 | | P |
| 35 | 497265A | フロースイッチ本体 (CB) | 1 | ¥6,330 | | P |
| 36 | 497279 | マイクロスイッチ (CB) | 1 | ¥660 | | P |
| 37 | 497266 | ガード (CB) | 1 | ¥2,640 | | P |
| 38 | 800220 | 十字穴付ハブ小ネジ | 2 | @ ¥60 | | P |
| 38 | 850002 | 六角ナット M2 | 2 | @ ¥60 | | P |
| 39 | 497269 | 圧縮スプリング (CB) | 1 | ¥270 | | P |
| 40 | 497267 | 軸 (CB) | 1 | ¥1,320 | | P |
| 42 | 497309B | ヒューズ 20A (CB200,300) | 1 | ¥660 | | P |
| 43 | 497312 | 肩掛ベルト (CB200,300) | 1 | ¥5,280 | 付属 | P |
| 44 | 497245 | エアホースφ 19 × 1.5m 金具付 (SGL1, 3用) | 1 | ¥10,500 | オプション | A |
| 44 | 497246 | エアホースφ 19 × 5m 金具付 (SGL1, 3用) | 1 | ¥28,000 | | A |
| 44 | 497246A | エアホースφ 19 × 10m 金具付 (SGL1, 3用) | 1 | ¥33,000 | オプション | A |
| 45 | 497909 | 電源スイッチ取付金具セット | 1 | ¥2,110 | 45(1)、45(2) 一式 | P |
| 46 | 436203 | スイッチゴムキャップ (TA,MP,PE3500,MR6) | 1 | ¥590 | | P |

※お手数ですが、ご注文の際は、コードNoと品名を明記くださる様、お願いします。





| 図番 | 品目コード | 品目名 | 数 | 定価 | 備考 | 区分 |
|----|---------|--------------------------------|----|----------|----|----|
| | AA0125 | 塗装機 CB-400E 全体図 | 1 | | | |
| 01 | 437109 | 化粧衽 M6 × 10 | 1 | ¥130 | | P |
| 02 | 497303 | フィルター - (CB) | 1 | ¥4,350 | | P |
| 03 | 497305 | フィルター (CB150.300) | 1 | ¥1,320 | | P |
| 04 | 497904 | スクリーン (CB400) | 1 | ¥20,460 | | P |
| 05 | 802410 | 十字穴付皿小衽 M4 × 10 | 4 | @ ¥60 | | P |
| 06 | 497270 | ホースアダプター (CB 全) | 1 | ¥14,520 | | P |
| 07 | 883042 | O リング S-42 | 1 | ¥520 | | P |
| 08 | 497265 | 70-スイッチセット (CB 全) | 1 | ¥10,160 | | P |
| 09 | 880036 | O リング P-36 | 1 | ¥520 | | P |
| 10 | 497901 | ケース A (ブラック) (CB400) | 1 | ¥18,480 | | P |
| 11 | 497903 | 仕切り板 (CB400) | 1 | ¥5,800 | | P |
| 12 | 497410 | ブローモーター (CB400E) | 1 | ¥168,960 | | P |
| 13 | 862006 | バネ座金 M6 | 6 | @ ¥60 | | P |
| 14 | 497908 | 寸切板 1/4 M6 × 145 (CB400) | 3 | @ ¥180 | | P |
| 15 | 850006 | 六角ナット M6 | 9 | @ ¥60 | | P |
| 16 | 497309 | スピードコントローラー (CB300,E,200E,400) | 1 | ¥33,000 | | P |
| 17 | 497282 | スピード入力線 (CB) | 1 | ¥450 | | P |
| 18 | 497281B | モーター線 B250L (赤) (CB) 両青双端子 | 1 | ¥720 | | P |
| 19 | 497278 | ツミ (CB) | 1 | ¥850 | | P |
| 20 | 497283 | 電源スイッチ (CB) | 1 | ¥3,030 | | P |
| 21 | 497905 | 取手 A-1075-4 (CB400) | 1 | ¥2,170 | | P |
| 22 | 820512J | 十字穴付六角アプセット衽 M5 × 12 (白) | 2 | @ ¥130 | | P |
| 23 | 497283K | 電源コード (CB 全, もえる君) | 1 | ¥4,410 | | P |
| 24 | 497902 | ケース B (ブラック) (CB400) | 1 | ¥18,480 | | P |
| 25 | 819410 | 十字穴付トラス小衽 M4 × 10 | 12 | @ ¥20 | | P |
| 26 | 497906 | 樹脂脚 CP30FF-6 | 4 | @ ¥60 | | P |
| 27 | 497260 | 警告パネル (CB) | 1 | ¥590 | | P |
| 28 | 497313 | 風量表示シール (CB200,300,400, 明治) | 1 | ¥80 | | P |
| 29 | 497402 | 銘板 (CB400) | 1 | ¥110 | | P |
| 30 | 497400 | 品名ステッカー (CB400) | 1 | ¥80 | | P |
| 31 | 497284 | ON - OFF シール (CB) | 1 | ¥110 | | P |

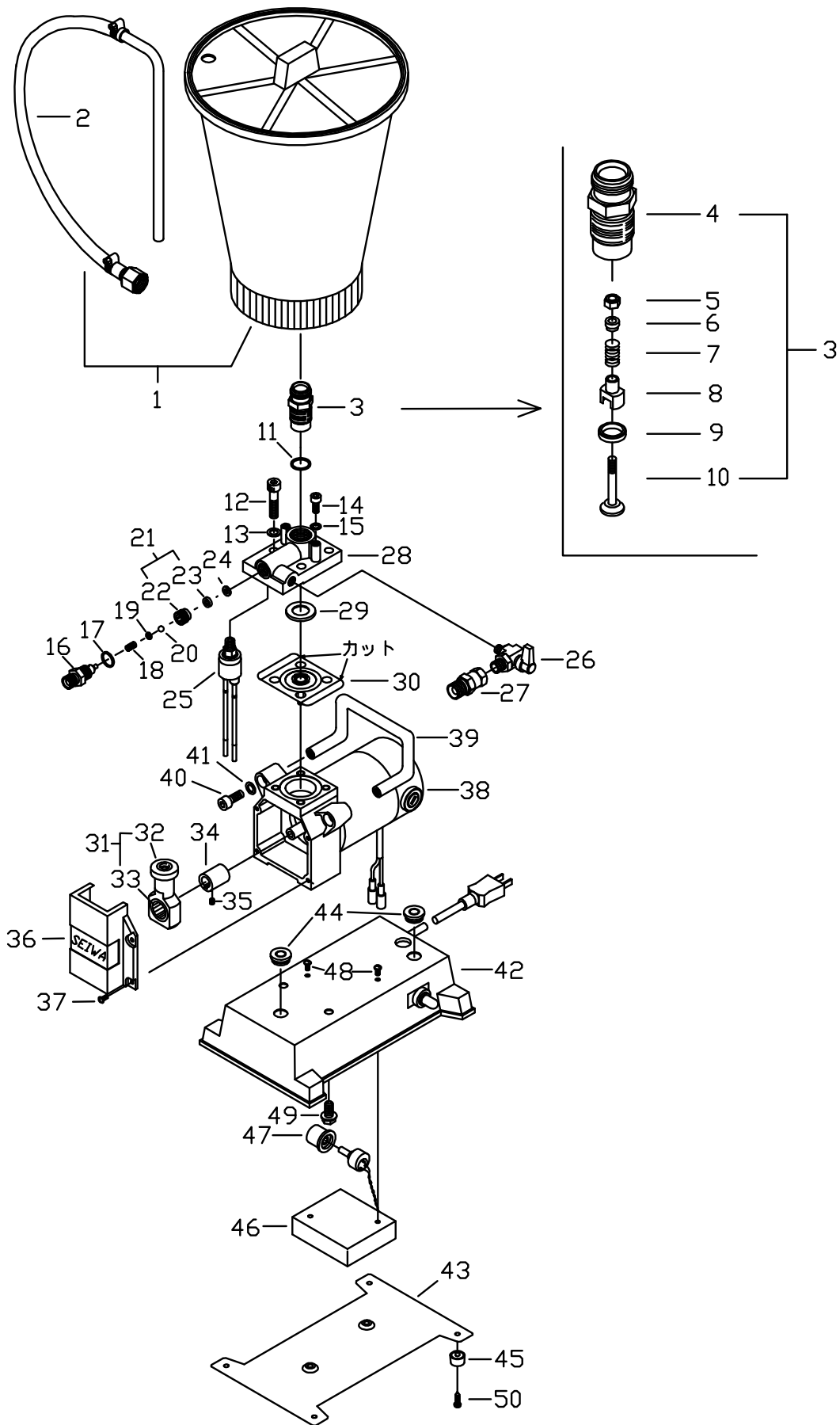
※お手数ですが、ご注文の際は、コードNoと品名を明記くださる様、お願いします。

比較 クリーンボーイCB-300Eとの比較

クリーンボーイCB-400Eは、「中圧中容量」の温風塗装機です。どんな特徴があり、また従来機CB-300Eとはどこが違うのでしょうか。

| CB-300E | CB-400E |
|---|---|
| <p>低圧大容量温風塗装機(HVLP) High Volume Low Pressure</p> <p>風量：多い 圧力：低い</p> <p>1500~3200ℓ/分 39kpa</p> | <p>中圧中容量温風塗装機(MVMP) Middle Volume Middle Pressure</p> <p>風量：中程度 圧力：中程度</p> <p>800~1500ℓ/分 53kpa (CB-300Eの半分) (CB-300Eの1.3倍)</p> |
| <p>*大容量エアがふわっと出る</p>  | <p>*圧力より高く、高霧化 *強力エアカーテンで飛散を抑制</p>  <p>高圧力、風量半分で包み込み、より飛散を抑える。</p> |
| <p>■CB-300Eのメリット</p> <ul style="list-style-type: none"> ・小型で軽量(本体4.8kg)、肩掛けベルトで持ち運び容易 ・低価格 ・乾きが早く、大容量エアで入り隅などの塗装にも最適 | <p>■CB-400Eのメリット</p> <ul style="list-style-type: none"> ・霧がより細かく美粧仕上げで多用途 ・風量調整が可能 ・静音構造(CB300Eより静か) ・ホースを長く伸ばせるので、機械移動少なく塗装できる |

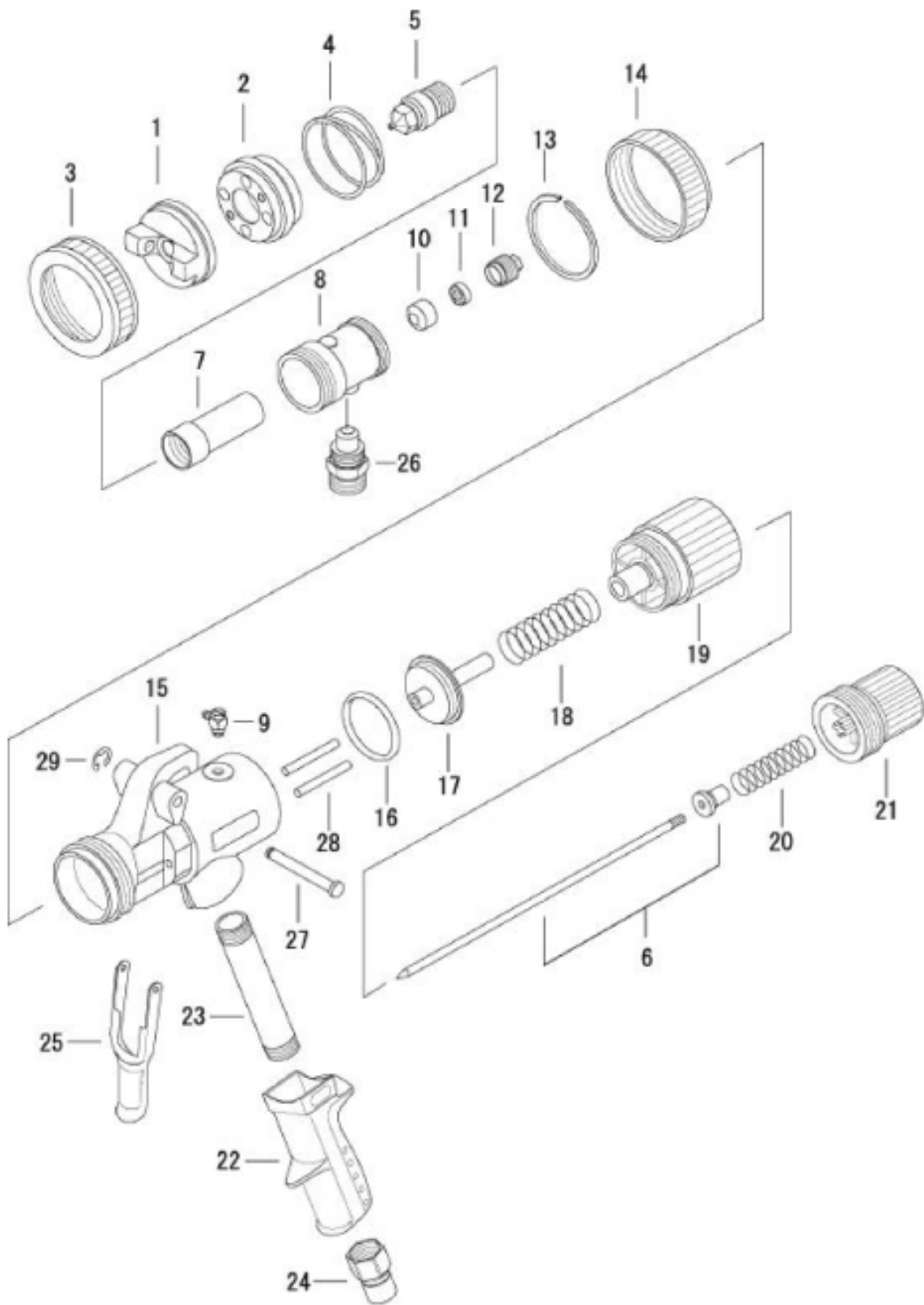
アルバイト君 AR-1 全体図



アルバイト君 AR-1 全体図

| 図番 | 品目コード | 品目名 | 数 | 定価 | 備考 | 区分 |
|----|---------|-----------------------------------|---|---------|---------|----|
| 01 | 260830J | ホッパ - 5L(樹脂 SPR) | 1 | ¥18,700 | 2 含 | C |
| 02 | 400823 | リターホ-セット (SPR 樹脂 5L) | 1 | ¥5,010 | | P |
| 03 | 405110 | 吸入弁セット (SPR2SC) | 1 | ¥19,800 | 4-10 含 | P |
| 04 | 405109N | 吸入本体 (SPR2SC) | 1 | ¥4,620 | | P |
| 05 | 854204 | ナイロナット M4(SUS)(吸入弁セット (S20,30 用)) | 1 | ¥190 | | P |
| 06 | 402012B | パネ受 (HP21,24,25,35,S20,30) | 1 | ¥790 | | P |
| 07 | 402012F | 圧縮コイルパネ (吸入弁)(HP2,S20,30) | 1 | ¥500 | | P |
| 08 | 463006 | 弁が 1 (S20,30E) | 1 | ¥920 | | P |
| 09 | 402012H | 吸入弁座のみ (HP2,S20,30,TA900,1709) | 1 | ¥7,260 | | P |
| 10 | 402012D | 吸入弁 (HP21,24,25,S20,30) | 1 | ¥9,000 | | P |
| 11 | 402013 | 樹脂パッキン (吸入弁)(HP2,S20,30) | 1 | ¥520 | | P |
| 12 | 830825A | 六角穴付ボルト M8 × 25(白)(AR-1) | 4 | @ ¥190 | | P |
| 13 | 865108 | 六角穴付用皿パネ座金 M8 | 4 | @ ¥60 | | P |
| 14 | 830615A | 六角穴付ボルト M6 × 15(白) | 2 | @ ¥130 | | P |
| 15 | 862006 | パネ座金 M6 | 2 | @ ¥60 | | P |
| 16 | 405111 | 吐出ジョイント (SPR2SC) | 1 | ¥3,490 | | P |
| 17 | 401283 | 銅パッキン (S 全,SG 全) | 1 | ¥390 | | P |
| 18 | 405112 | 圧縮コイルパネ (SPR2SC) | 1 | ¥660 | | P |
| 19 | 462660 | ボ-ルシ-ト (LSP20) | 1 | ¥1,050 | | P |
| 20 | 405113 | SUS ボ-ル 9/32(SPR2SC,コンデ-ンサ-洗セット) | 1 | ¥110 | | P |
| 21 | 405114 | 吐出弁座ホルダ-セット (SPR2SC) | 1 | ¥7,920 | | P |
| 24 | 466031 | 樹脂パッキン (17 抜弁)(S 全) | 1 | ¥390 | | P |
| 25 | 405107 | 圧力スイッチセット (SPR2SC) | 1 | ¥6,600 | | P |
| 26 | 405106A | ボ-ルコック VLJ-101M(SPR2SC) | 1 | ¥3,580 | | P |
| 27 | 201639 | 異形ジョイント 3/8PFMXI/4PFU | 1 | ¥1,900 | | C |
| 28 | 405103A | パ-ントパ-ス (AR-1) | 1 | ¥15,840 | | P |
| 29 | 405104 | ダイヤフラムクッション (SPR2SC) | 1 | ¥1,580 | | P |
| 30 | 402019A | ダイヤフラム板のみ (HP21,24,25) | 1 | ¥2,370 | | P |
| 31 | 405102 | コンロッド 2セット (SPR2SC) | 1 | ¥7,650 | 32-33 含 | P |
| 32 | 405102A | コンロッド (SPR2SC) | 1 | ¥6,200 | | P |
| 33 | 892015 | ニードルパ-リング HK2016(SQP) | 1 | ¥1,980 | | P |
| 34 | 405116N | 偏芯スリーブ (AR-1) | 1 | ¥17,820 | | P |
| 35 | 810405 | 六角穴付止めネジ M4 × 5 | 1 | ¥60 | | P |
| 36 | 405101A | ケ-スカバー (AR-1) | 1 | ¥130 | | P |
| 37 | 806415 | パネ座金付パネ小ネジ M4 × 15 | 4 | @ ¥60 | | P |
| 38 | 405115N | モ-タ- DTM-5245R(フランジ付)(AR-1) | 1 | ¥26,400 | | P |
| 39 | 405119N | ハンドル (AR-1) | 1 | ¥6,570 | | P |
| 40 | 830820A | 六角穴付ボルト M8 × 20(ネジ付) | 2 | @ ¥130 | | P |
| 41 | 865108 | 六角穴付用皿パネ座金 M8 | 2 | @ ¥60 | | P |
| 42 | 405126 | コントロールボックスパネセット (SPR-2SC) | 1 | ¥23,760 | | P |
| 43 | 405146 | スイッチボックスカバー (AR-1) | 1 | ¥3,960 | | P |
| 44 | 405121 | 膜付グロメット C30SG14A(SPR-2SC) | 2 | @ ¥130 | | P |
| 45 | 405148 | ゴム足 C-30-RK-18-EP-U(AR-1) | 4 | @ ¥190 | | P |
| 46 | 497309 | スピードコントローラ- (CB300,E,200E,400) | 1 | ¥33,000 | | P |
| 47 | 497278 | ツマミ (CB) | 1 | ¥850 | | P |
| 48 | 806408 | パネ座金付パネ小ネジ M4 × 8 | 2 | @ ¥60 | | P |
| 49 | 829816 | フランジ付六角ボルト M8 × 16 | 2 | @ ¥130 | | P |
| 50 | 812041 | 十字穴付パネタビ-ングネジ F-0416-B1(AR-1) | 6 | @ ¥130 | | P |

※お手数ですが、ご注文の際は、コードNoと品名を明記くださる様、お願いします。

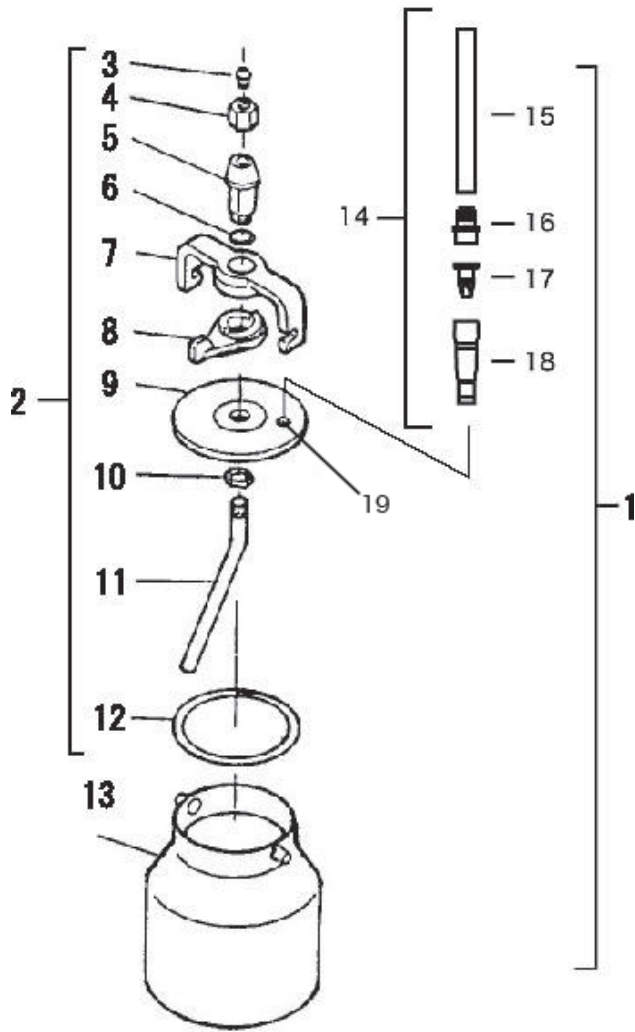


スプレーガン SGL-3 本体

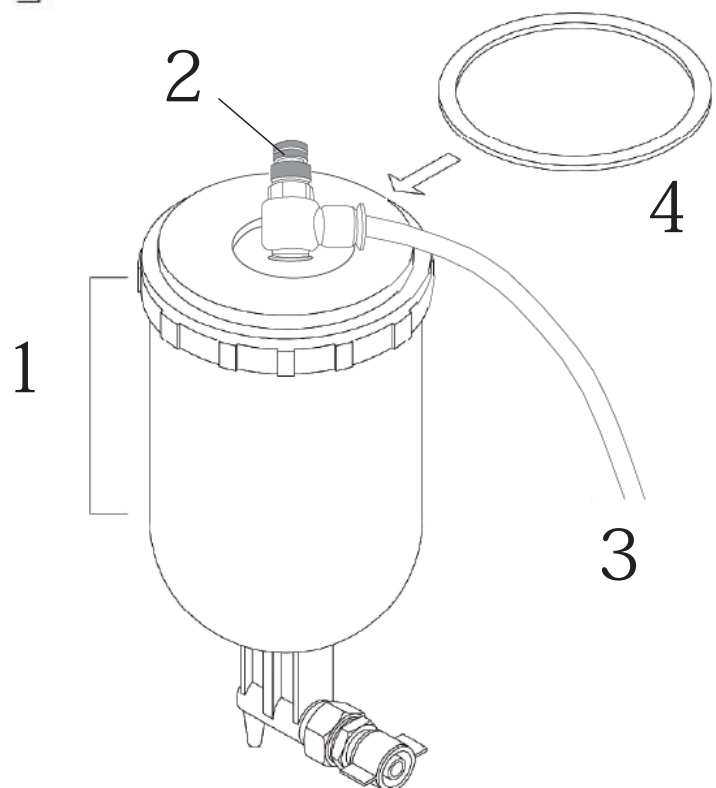
| 図番 | 品目コード | 品目名 | 数 | 定価 | 備考 | 区分 | |
|----|---------|-----------------------|------------------------|---------|------------|-----------|---|
| | AA0001 | SGL-3 | 1 | | | | |
| 00 | 401589 | 6号ジョイント(SG全) | 1 | ¥170 | 付属 | P | |
| 00 | 781012 | 両口スパナ10×12 | 1 | ¥1,100 | 付属 | P | |
| 01 | 497821A | エアキャップ(SGL3) | 1 | ¥7,920 | | P | |
| 02 | 497834 | シャッターリング ASSY | 1 | ¥5,280 | | P | |
| 03 | 497822 | エアキャップ ナット | 1 | ¥3,960 | | P | |
| 04 | 497835 | シャッタースプリング | 1 | ¥1,050 | | P | |
| ○ | 05 | 497817 | 塗料ノズル0.8(SGL3) | 1 | ¥11,220 | オプション | P |
| 05 | 497817A | 塗料ノズル1.0(SGL3) | 1 | ¥11,220 | 標準 | P | |
| | 497817B | 塗料ノズル1.5(SGL3) | 1 | ¥11,220 | オプション | P | |
| | 497817C | 塗料ノズル2.0(SGL3) | 1 | ¥11,220 | オプション | P | |
| | 497817D | 塗料ノズル0.5(SGL3) | 1 | ¥11,220 | 光標準 | P | |
| | 497817E | 塗料ノズル0.3(SGL3) | 1 | ¥11,220 | 光オプション | P | |
| | 497817F | 塗料ノズル2.5(SGL3) | 1 | ¥11,220 | オプション | P | |
| | 497817G | 塗料ノズル3.0(SGL3) | 1 | ¥15,840 | オプション | P | |
| ○ | 06 | 497857 | ニードル弁セット08-25(SGL3 塗装) | 1 | ¥5,030 | 08-25用 標準 | P |
| | 497858 | ニードル弁セット03-05(SGL3 光) | 1 | ¥4,270 | 03-05用 光標準 | P | |
| 07 | 497808 | スリーブ | 1 | ¥3,300 | | P | |
| 08 | 497807 | ノズルハウジング | 1 | ¥4,750 | | P | |
| 09 | 406422 | バーブエッジ(SL1S,SGL2) | 1 | ¥1,120 | | P | |
| 10 | 497836 | ニードル弁シール押え | 1 | ¥520 | | P | |
| ○ | 11 | 497837 | ニードル弁パッキン | 1 | ¥3,690 | | P |
| 12 | 497838 | ニードル弁シートホルダ | 1 | ¥1,980 | | P | |
| 13 | 497824 | 軸用サーキット SW32 | 1 | ¥260 | | P | |
| 14 | 497806 | ハウジングナット | 1 | ¥3,690 | | P | |
| 15 | 497800 | ハウジング | 1 | ¥10,560 | | P | |
| ○ | 16 | 884524 | テフロンのリング S-24 | 1 | ¥790 | | P |
| 17 | 497801 | エア弁体 | 1 | ¥2,370 | | P | |
| 18 | 497802 | エア弁パネ | 1 | ¥790 | | P | |
| 19 | 497803 | エア弁ホルダ | 1 | ¥1,320 | | P | |
| 20 | 497804 | ニードル弁パネ | 1 | ¥660 | | P | |
| 21 | 497805 | ニードル弁調節ノブ | 1 | ¥260 | | P | |
| 22 | 497810 | ハンドル | 1 | ¥750 | | P | |
| 23 | 497811 | ハンドルパイプ | 1 | ¥3,300 | | P | |
| 24 | 497823 | カラダラゲ(SGL3) | 1 | ¥2,770 | | P | |
| 25 | 497815 | 引金 | 1 | ¥3,960 | | P | |
| 26 | 497809 | 塗料ジョイント | 1 | ¥2,640 | | P | |
| 27 | 497816 | 支点軸 | 1 | ¥1,450 | | P | |
| 28 | 497825 | ニードルローラー | 2 | @ ¥660 | | P | |
| 29 | 466858 | E型止め輪3 | 1 | ¥130 | | P | |

○=定期的に交換が必要な部品です。※お手数ですが、ご注文の際は、コードNoと品名を明記くださる様、お願いします。

加圧下カップ



横カップ



スプレーガン SGL-3 加圧下カップ 横カップ

加圧下カップ

| 図番 | 品目コード | 品目名 | 数 | 定価 | 備考 | 区分 | |
|----|---------|----------------------------------|----------------------------|---------|--------|----------------|---|
| | AA0120 | 加圧下カップ 1000ml | | | | | |
| 01 | 254070 | 加圧下カップ セット 1000ml | 1 | ¥13,200 | | A | |
| 02 | 406519N | 7ツバ イブ セット (1000ml)(SL1,SGL2)(新) | 1 | ¥9,900 | 3-12 含 | P | |
| 03 | 406550 | アダプター (SL1,SGL2) | 1 | ¥660 | | P | |
| 04 | 406551 | エオンナット (SL1,SGL2) | 1 | ¥660 | | P | |
| 05 | 406552 | 塗料パ イブ 本体 (SL1,SGL2) | 1 | ¥1,500 | | P | |
| ○ | 06 | 406553 | 塗料パ イブ パッキン (SL1,SGL2) | 1 | ¥160 | | P |
| | 07 | 406554 | ヨーク (SL1,SGL2)(新) | 1 | ¥1,380 | | P |
| | 08 | 406555 | 加ム (SL1,SGL2)(新) | 1 | ¥1,050 | | P |
| | 09 | 406556 | 7ツ (SL1,SGL2)(新) | 1 | ¥2,070 | | P |
| | 10 | 406557 | 塗料パ イブ ナット (SL1,SGL2)(新) | 1 | ¥460 | | P |
| | 11 | 406559 | 塗料パ イブ 1000ml(SL1,SGL2)(新) | 1 | ¥3,160 | | P |
| ○ | 12 | 406560 | コンテナパッキン (SL1,SGL2)(新) | 1 | ¥750 | | P |
| | 13 | 497541 | カップ (1000ml)(SGL1,2) | 1 | ¥7,920 | | P |
| ○ | 14 | 406541N | ダ ックビ ルチェック弁セット (SGL2)(新) | 1 | ¥1,980 | 15-18 含 SGL2 用 | P |
| ○ | 14 | 497827 | ダ ックビ ルチェック弁セット (SGL3) | 1 | ¥1,980 | 15-18 含 SGL3 用 | P |
| ☆ | 15 | 406423 | チューブ φ 6 × 130L(SGL3S)(透明) | 1 | ¥60 | SGL3 用 | P |
| ☆ | 15 | 406564 | ウルタンチューブ (6 × 4 × 70)(透明) | 1 | ¥130 | SGL2 用 | P |
| | 16 | 406562 | ダ ックビ ルホリダ - (SGL2)(新) | 1 | ¥1,050 | | P |
| ☆ | 17 | 406543 | ダ ックビ ル (SL1,SGL2) | 1 | ¥790 | | P |
| ☆ | 18 | 406561 | シリアブ ラグ リセブ タル (SGL2) | 1 | ¥260 | | P |
| | 19 | 406510 | パ ーブ 継手 (SL1,SGL2) | 1 | ¥390 | | P |

○=定期的に交換が必要な部品です。☆=場合によってはセット交換でなくてもよい物です。
 ※お手数ですが、ご注文の際は、コードNoと品名を明記くださる様、お願いします。

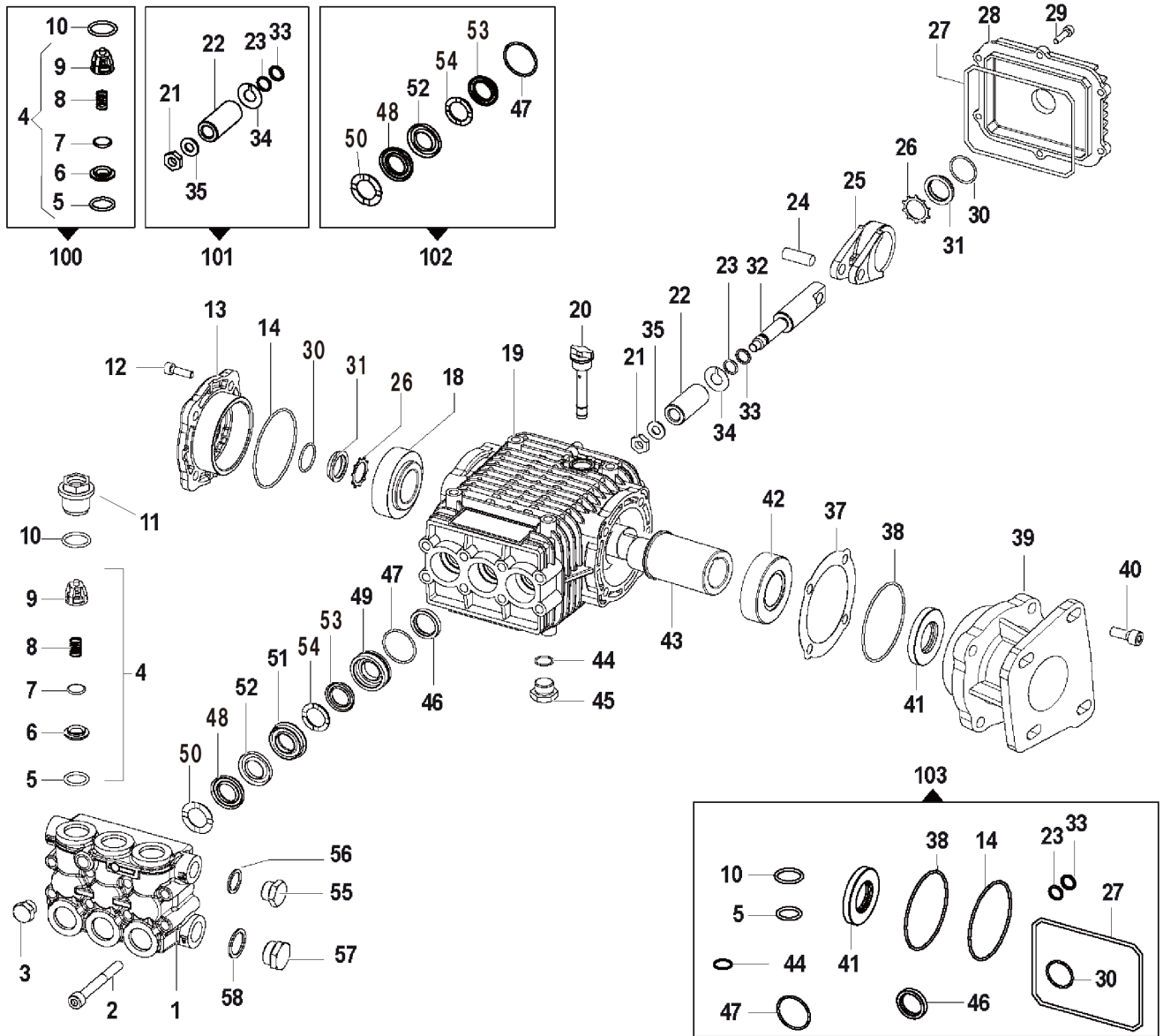
横カップ

| 図番 | 品目コード | 品目名 | 数 | 定価 | 備考 | 区分 |
|----|---------|-----------------------------------|---|---------|-----|----|
| | 254050D | 加圧横カップ セット (400ml)(SGL3)(光触媒用) | 1 | ¥19,800 | | A |
| 01 | 254030B | 加圧横カップ (7ツ付)(400ml)(新) | 1 | ¥19,140 | 4 含 | P |
| 02 | 497620A | スピ ード コントローラ SCZ-061-I(光 400 用加圧) | 1 | ¥2,640 | | P |
| 03 | 497609 | チューブ φ 6 × 270L(SGL3 横カップ 600ml) | 1 | ¥160 | | P |
| 04 | 454052N | 蓋パッキン (加圧横カップ 400)(SGL3) | 1 | ¥520 | | P |

○=定期的に交換が必要な部品です。☆=場合によってはセット交換でなくてもよい物です。
 ※お手数ですが、ご注文の際は、コードNoと品名を明記くださる様、お願いします。

JC-1516GO(X) /JC-2016GO(X) ポンプ部

JC-1516GOX/2016GOX のポンプには、新型と旧型が使用されています
 旧型 (FWS/P129.130 分解図参照)
 必ず、ご確認ください



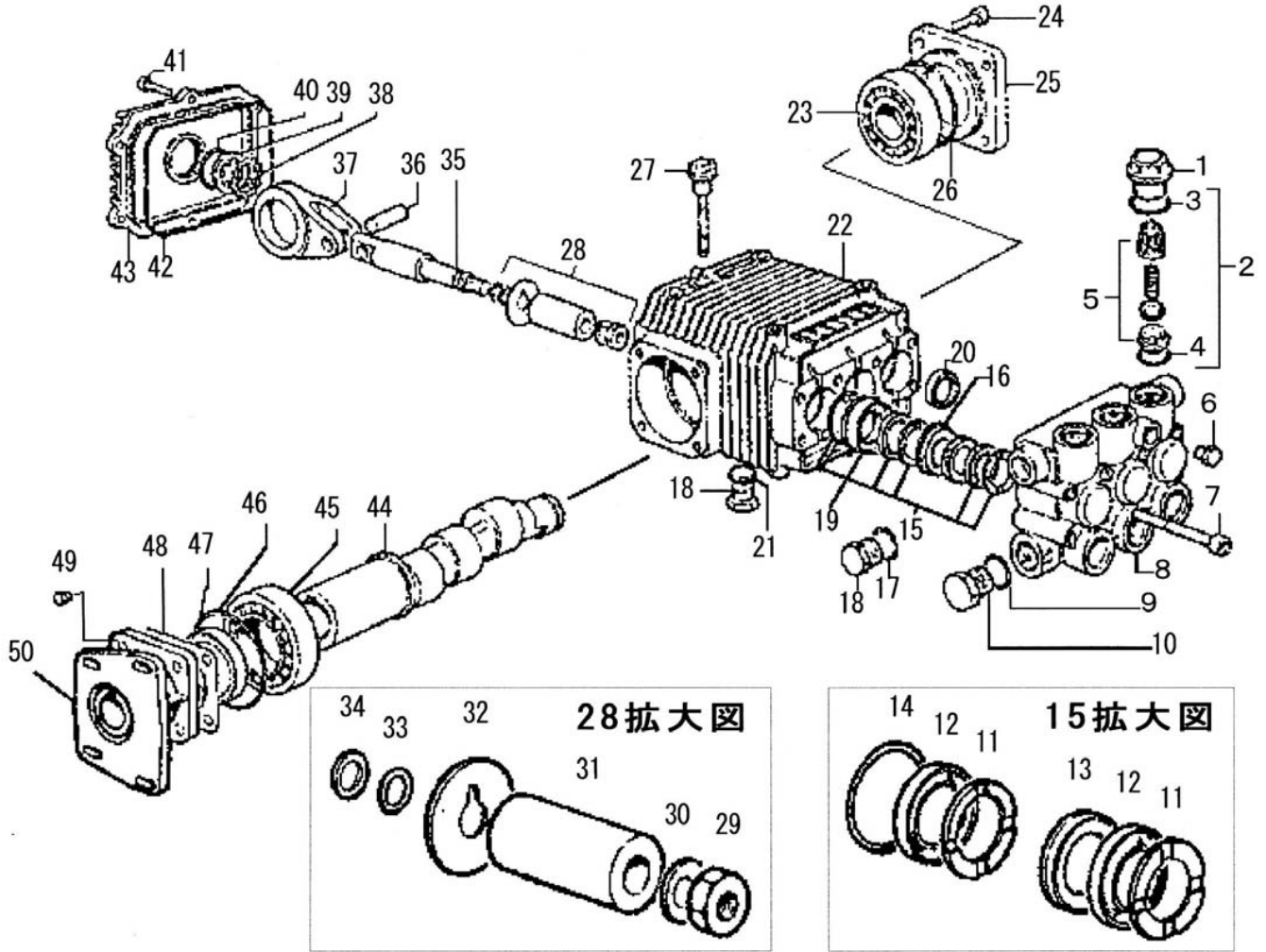
JC-1516GO(X) /JC-2016GO(X) ポンプ部

| 図番 | 品目コード | 品目名 | 数 | 定価 | 備考 | 区分 |
|-----|--------|--------------------------------------|---|----------|---------------|----|
| | BA0022 | FWS2 4030G | | | | |
| 01 | 423400 | マニホールド (FWS2 4030G) | 1 | | 手配品 | |
| 02 | 423401 | スクリュー M8 × 70(FWS4030G) | 8 | @¥270 | | P |
| 03 | 423402 | キャップ G1/4"(FWS4030G) | 1 | ¥690 | | P |
| 04 | 423155 | バルブ ASSY(LWS3514G.FWS4030G) | 1 | ¥2,250 | 5-9 含 | P |
| 05 | 423104 | Oリング 2.62 × 17.13mm(LWS3514G) | 6 | @¥190 | | P |
| 10 | 423109 | Oリング 2.62 × 20.24mm(LWS3514G) | 6 | @¥230 | | P |
| 11 | 423110 | バルブキャップ (LWS3514G) | 6 | @¥1,710 | | P |
| 12 | 423428 | スクリュー M8 × 22(FWS4030G) | 4 | @¥250 | | P |
| 13 | 423458 | フランジ (FWS2 4030G) | 1 | ¥27,720 | | P |
| 14 | 423452 | Oリング φ 2x70(FWS2 4030G) | 1 | ¥260 | | P |
| 18 | 423453 | ローラーアリング φ 30x62x21.25(FWS2 4030G) | 1 | ¥6,730 | | P |
| 19 | 423421 | クランクケース (FWS 4030G) | 1 | ¥36,000 | | P |
| 20 | 423118 | オイルディップスティック (LWS3514G) | 1 | ¥1,240 | | P |
| 21 | 423412 | ピストンナット (FWS2 4030G) | 3 | | 手配品 | P |
| 22 | 423414 | ピストン (FWS4030G) | 3 | @¥11,230 | | P |
| 23 | 423416 | Oリング 1.78 × 7.66mm(FWS4030G) | 3 | @¥220 | | P |
| 24 | 423419 | リストピン (FWS4030G) | 3 | @¥1,180 | | P |
| 25 | 423420 | コンロッド (FWS4030G) | 3 | @¥9,640 | | P |
| 26 | 423135 | スナップリング (LWS3514G) | 1 | ¥480 | | P |
| 27 | 423424 | Oリング 2.62 × 107.62mm(FWS4030G) | 1 | ¥400 | | P |
| 28 | 423425 | クランクケースカバー (リア)(FWS4030G) | 1 | ¥4,410 | | P |
| 29 | 423426 | スクリュー M5 × 20(FWS4030G) | 6 | @¥100 | | P |
| 30 | 423137 | Oリング 1.78 × 23.52mm(LWS3514G) | 1 | ¥200 | | P |
| 31 | 423423 | オイルインジケータ (FWS4030G) | 1 | ¥930 | | P |
| 32 | 423418 | ピストンガイド (FWS4030G) | 3 | @¥8,640 | | P |
| 33 | 423417 | バックアップリング (FWS4030G) | 3 | @¥210 | | |
| 34 | 423415 | 水切ワッシャ (FWS4030G) | 3 | @¥320 | | P |
| 35 | 423413 | ピストンワッシャ (FWS4030G) | 3 | @¥480 | | P |
| 38 | 423438 | Oリング (ケースフランジ)(FWS4030G) | 1 | ¥200 | | P |
| 39 | 423439 | ケースフランジ (FWS2 4030G) | 1 | | 手配品 | |
| 40 | 423147 | スクリュー M6 × 20(LWS3514G) | 4 | @¥210 | | P |
| 42 | 423456 | ローラーアリング φ 40x68x19(FWS2 4030G) | 1 | ¥15,840 | | P |
| 43 | 423440 | クランクシャフト (FWS4030G) | 1 | ¥38,280 | | P |
| 44 | 423427 | Oリング 1.78 × 14mm(FWS4030G) | 1 | ¥100 | | P |
| 45 | 423142 | キャップ G3/8(LWS3514G) | 2 | @¥1,800 | | P |
| 46 | 423454 | オイルシールφ 20x28x5(FWS2 4030G) | 3 | @¥2,900 | | P |
| 47 | 421710 | Oリング φ 1.78 × 31.47(GL,GLB,GSB) | 3 | @¥220 | | P |
| 48 | 421708 | 高圧シール (GL,GLB,GSB)880320 | 3 | @¥4,050 | | P |
| 49 | 423455 | バックシリンダ (FWS2 4030G) | 3 | @¥4,960 | | P |
| 50 | 423404 | ヘッドリング (FWS4030G) | 3 | @¥320 | | P |
| 52 | 423406 | 低圧バックシリンダ (FWS4030G) | 3 | @¥1,380 | | P |
| 53 | 423121 | 高圧バックシリンダ (LWS3514G) | 3 | @¥2,200 | | P |
| 54 | 423120 | ヘッドリング (LWS3514G) | 3 | @¥350 | | P |
| 55 | 423142 | キャップ G3/8(LWS3514G) | 2 | @¥1,800 | | P |
| 56 | 423144 | ワッシャ 16.7 × 22 × 1.5mm(LWS3514G) | 1 | ¥230 | | P |
| 57 | 423145 | キャップ G1/2(LWS3514G) | 1 | ¥1,380 | | P |
| 58 | 423146 | ワッシャ 21.2 × 27 × 1.5mm(LWS3514G) | 1 | ¥260 | | P |
| 100 | 423103 | KITA(バルブ)(1セット6個入)(LWS3020,3514G/FWS | 1 | ¥13,000 | 5-10 含 (1台分) | P |
| 101 | 423411 | KITC(ピストン)(FWS4030G) | 1 | ¥29,000 | 21-33 含 (1台分) | P |
| 102 | 423457 | バックシリンダセット (FWS2 4030G) | 1 | ¥26,220 | 47-54 含 (1台分) | P |
| 103 | | オイルシールキット | 1 | | 手配品 | P |

※お手数ですが、ご注文の際は、コードNoと品名を明記くださる様、お願いします。

JC-1516GO/JC-2016GO ポンプ部(旧型)

JC-1516GO/2016GO のポンプには、新型と旧型が使用されています
 新型 (FWS2/P127.128 分解図) には、ベアリングケース (丸い形) にオイル量の分かる窓が付いています
 必ず、ご確認ください

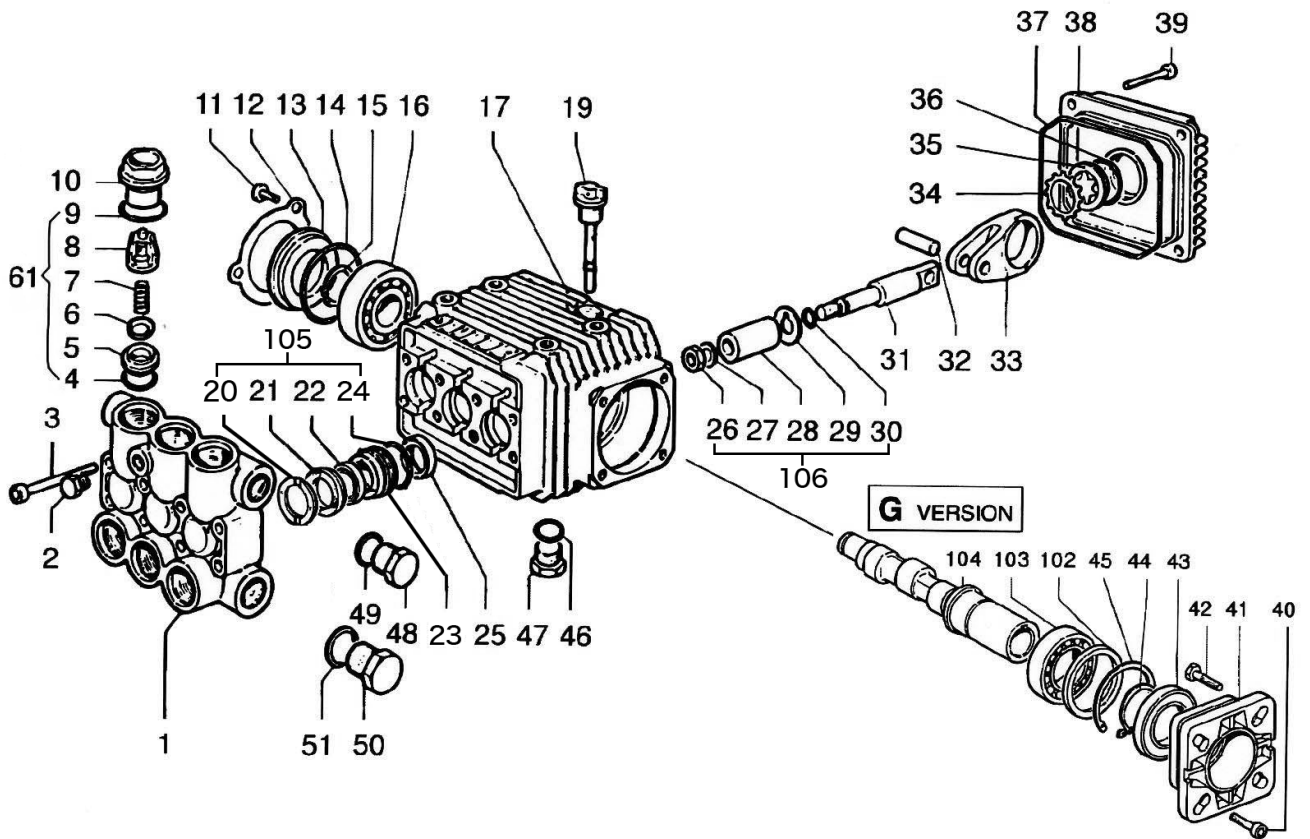


JC-1516GO/JC-2016GO ポンプ部 (旧型)

| 図番 | 品目コード | 品目名 | 数 | 定価 | 備考 | 区分 |
|----|--------|--------------------------------------|---|----------|----------------|----|
| | BA0022 | | 1 | | | P |
| 01 | 423110 | バルブキャップ (LWS3514G) | 6 | @¥1,710 | | P |
| 02 | 423103 | KITA(バルブ)(1セット6個入)(LWS3020,3514G/FWS | 1 | ¥13,000 | 3-5 含 (1 台分) | P |
| 03 | 423109 | Oリング 2.62 × 20.24mm(LWS3514G) | 6 | @¥230 | | P |
| 04 | 423104 | Oリング 2.62 × 17.13mm(LWS3514G) | 6 | @¥190 | | P |
| 05 | 423155 | バルブ ASSY(LWS3514G.FWS4030G) | 6 | @¥2,250 | | P |
| 06 | 423402 | キャップ G1/4"(FWS4030G) | 1 | ¥690 | | P |
| 07 | 423401 | スクリュー M8 × 70(FWS4030G) | 8 | @¥270 | | P |
| 08 | 423400 | マニホールド (FWS4030G) | 1 | | 手配品 | P |
| 09 | 423146 | ワッシャー 21.2 × 27 × 1.5mm(LWS3514G) | 1 | ¥260 | | P |
| 10 | 423145 | キャップ G1/2(LWS3514G) | 1 | ¥1,380 | | P |
| 11 | 423404 | ヘッド リング (FWS4030G) | 6 | @¥320 | | P |
| 12 | 421708 | 高圧シール (GL, GLB, GSB)880320 | 6 | @¥4,050 | | P |
| 13 | 423406 | 低圧パッキン (FWS4030G) | 3 | @¥1,380 | | P |
| 14 | 421710 | Oリング φ 1.78 × 31.47(GL, GLB, GSB) | 3 | @¥220 | | P |
| 15 | 423403 | KITB(パッキンセット)(FWS4030G) | 1 | ¥22,000 | 11-14 含 (1 台分) | P |
| 16 | 423408 | インターミット リング (FWS4030G) | 3 | ¥1,790 | | P |
| 17 | 423144 | ワッシャー 16.7 × 22 × 1.5mm(LWS3514G) | 1 | ¥230 | | P |
| 18 | 423142 | キャップ G3/8(LWS3514G) | 2 | ¥1,800 | | P |
| 19 | 423409 | パッキンリテーナー (FWS4030G) | 3 | ¥3,900 | | P |
| 20 | 423410 | オイルシール 20 × 30 × 5mm(FWS4030G) | 3 | ¥1,100 | | P |
| 21 | 423427 | Oリング 1.78 × 14mm(FWS4030G) | 1 | ¥100 | | P |
| 22 | 423421 | クランクケース (FWS4030G) | 1 | ¥36,000 | | P |
| 23 | 423437 | ローラーアリング (FWS4030G) | 1 | | 手配品 | P |
| 24 | 423147 | スクリュー M6 × 20(LWS3514G) | 4 | @¥210 | | P |
| 25 | 423439 | ケースフランジ (FWS4030G) | 1 | | 手配品 | P |
| 26 | 423438 | Oリング (ケースフランジ)(FWS4030G) | 1 | ¥200 | | P |
| 27 | 423118 | オイルデッド イップスティック (LWS3514G) | 1 | ¥1,240 | 29-34 含 (1 台分) | P |
| 28 | 423411 | KITC(ピストン)(FWS4030G) | 1 | ¥29,000 | | P |
| 29 | 423412 | ピストンナット (FWS4030G) | 3 | | 手配品 | P |
| 30 | 423413 | ピストンワッシャー (FWS4030G) | 3 | @¥480 | | P |
| 31 | 423414 | ピストン (FWS4030G) | 3 | @¥11,230 | | P |
| 32 | 423415 | 水切ワッシャー (FWS4030G) | 3 | @¥320 | | P |
| 33 | 423416 | Oリング 1.78 × 7.66mm(FWS4030G) | 3 | @¥220 | | P |
| 34 | 423417 | バックアップ リング (FWS4030G) | 3 | @¥210 | | P |
| 35 | 423418 | ピストンガイド (FWS4030G) | 3 | @¥8,640 | | P |
| 36 | 423419 | リストピン (FWS4030G) | 3 | @¥1,180 | | P |
| 37 | 423420 | コネクタ (FWS4030G) | 3 | @¥9,640 | | |
| 38 | 423135 | ステップ リング (LWS3514G) | 1 | ¥480 | | |
| 39 | 423423 | オイルインジケーター (FWS4030G) | 1 | ¥930 | | |
| 40 | 423137 | Oリング 1.78 × 23.52mm(LWS3514G) | 1 | ¥200 | | |
| 41 | 423426 | スクリュー M5 × 20(FWS4030G) | 6 | @¥100 | | |
| 42 | 423424 | Oリング 2.62 × 107.62mm(FWS4030G) | 1 | ¥400 | | |
| 43 | 423425 | クランクケースカバー (リア)(FWS4030G) | 1 | ¥4,410 | | |
| 44 | 423440 | クランクシャフト (FWS4030G) | 1 | ¥38,280 | | |
| 45 | 423436 | ローラーアリング 40 × 68 × 19(FWS4030G) | 1 | | 手配品 | |
| 46 | 423435 | Oリング 1.78 × 63.22mm(FWS4030G) | 1 | ¥270 | | |
| 47 | 423434 | オイルシール 40 × 52 × 7mm(FWS4030G) | 1 | ¥1,720 | | |
| 48 | 423430 | シム φ 68(0.05mm)(FWS4030G) | 1 | ¥270 | 4 枚セット | |
| 49 | 423428 | スクリュー M8 × 22(FWS4030G) | 4 | @¥250 | | |
| 50 | 423429 | フランジ (FWS4030G) | 1 | ¥11,730 | | |

※お手数ですが、ご注文の際は、コードNoと品名を明記くださる様、お願いします。

部品価格

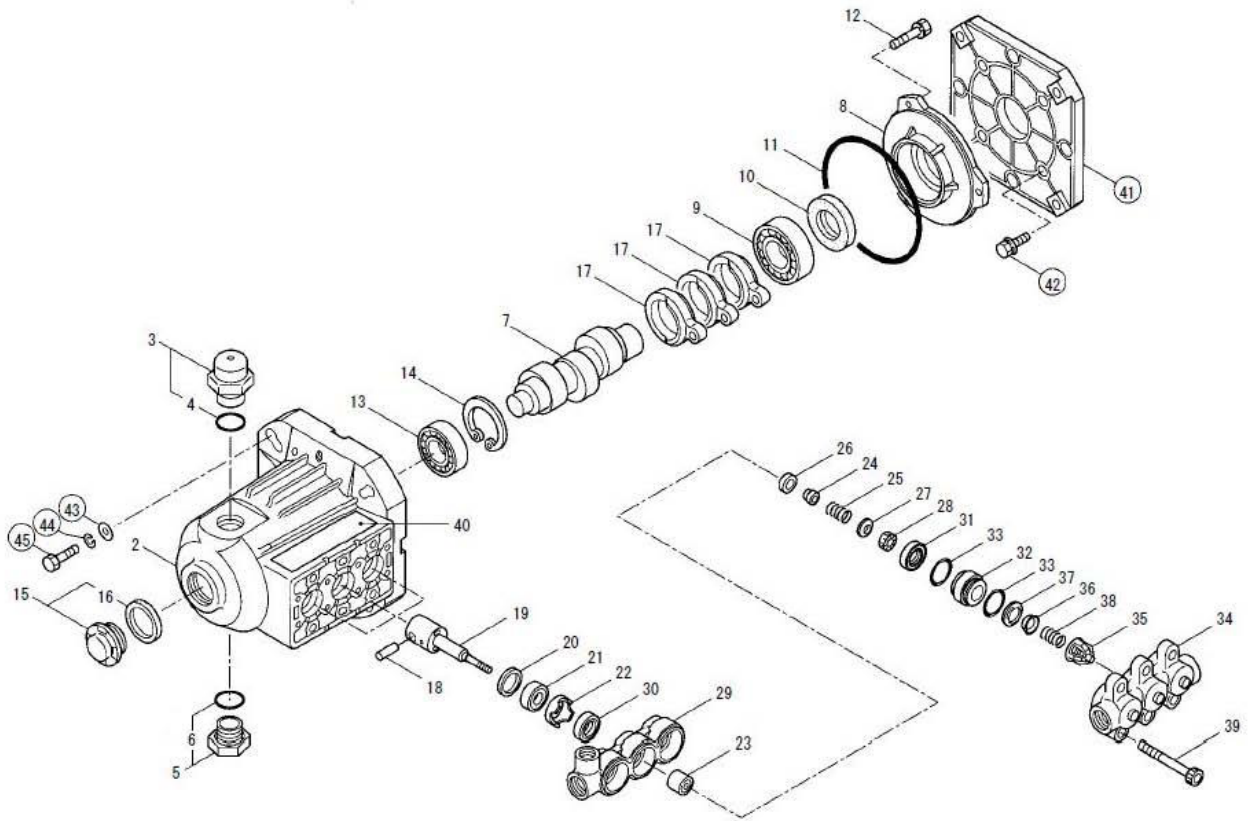


JC-1513DPN+/JC-1513GO ポンプ部

| 図番 | 品目コード | 品目名 | 数 | 定価 | 備考 | 区分 |
|-----|--------|---------------------------------------|---|----------|---------------|----|
| | 421183 | 洗浄ポンプ LWS | 1 | ¥135,000 | | P |
| 001 | 423100 | マニホールド (LWS3514G) | 1 | ¥65,000 | | P |
| 002 | 423101 | キャップ PF1/8(LWS3514G) | 1 | ¥380 | | P |
| 003 | 423156 | スクリュー M6 × 55(LWS3525G) | 8 | @ ¥360 | | P |
| 004 | 423104 | Oリング 2.62 × 17.13mm(LWS3514G) | 6 | @ ¥190 | | P |
| 005 | 423105 | パルプシート (LWS3525G) | 6 | @ ¥1,270 | | P |
| 006 | 423106 | パルププレート (LWS3525G) | 6 | @ ¥630 | | P |
| 007 | 423107 | スプリング (LWS3525G) | 6 | @ ¥360 | | P |
| 008 | 423108 | パルプガイド (LWS3525G) | 6 | @ ¥360 | | P |
| 009 | 423109 | Oリング 2.62 × 20.24mm(LWS3514G) | 6 | @ ¥230 | | P |
| 010 | 423110 | パルプキャップ (LWS3514G) | 6 | @ ¥1,710 | | P |
| 011 | 423111 | スクリュー M5 × 10(LWS3514G) | 3 | @ ¥200 | | P |
| 012 | 423112 | クランクケースカバー - (シャフト)(LWS3514G) | 1 | ¥850 | | P |
| 013 | 423113 | スペーサー (LWS3514G) | 1 | ¥1,150 | | P |
| 014 | 423114 | Oリング 3.54 × 44.04mm(LWS3514G) | 1 | ¥180 | | P |
| 015 | 423115 | スタンプリング (LWS3514G) | 1 | ¥220 | | P |
| 016 | 423116 | ボールアリング 20 × 52 × 15mm(LWS3514G) | 1 | ¥4,410 | | P |
| 017 | 423117 | クランクケース (LWS3514G) | 1 | ¥37,260 | | P |
| 019 | 423118 | オイルディップスティック (LWS3514G) | 1 | ¥1,240 | | P |
| 020 | 423120 | ヘッドリング (LWS3514G) | 3 | @ ¥350 | | P |
| 021 | 423121 | 高圧パッキン (LWS3514G) | 3 | @ ¥2,200 | | P |
| 022 | 423122 | 低圧パッキン (LWS3514G) | 3 | @ ¥1,450 | | P |
| 023 | 423124 | パッキンリテーナー (LWS3514G) | 3 | @ ¥3,300 | | P |
| 024 | 423123 | Oリング 1.78 × 26.7mm(LWS3514G) | 3 | @ ¥220 | | P |
| 025 | 423125 | オイルシール 15 × 24 × 5mm(LWS3514G) | 3 | @ ¥1,200 | | P |
| 026 | 423127 | ピストンナット (LWS3514G) | 3 | @ ¥900 | | P |
| 027 | 423128 | ピストンワッシャ (LWS3514G) | 3 | @ ¥420 | | P |
| 028 | 423129 | ピストン (LWS3514G) | 3 | @ ¥8,800 | | P |
| 029 | 423130 | 水切りワッシャ (LWS3514G) | 3 | @ ¥360 | | P |
| 030 | 423131 | Oリング 1.78 × 6.07mm(LWS3514G) | 3 | @ ¥180 | | P |
| 031 | 423132 | ピストンガイド (LWS3514G) | 3 | @ ¥7,500 | | P |
| 032 | 423133 | リストピン (LWS3514G) | 3 | @ ¥990 | | P |
| 033 | 423134 | コンロッド (LWS3514G) | 3 | @ ¥6,330 | | P |
| 034 | 423135 | スタンプリング (LWS3514G) | 1 | ¥480 | | P |
| 035 | 423136 | オイルインジゲーター (LWS3514G) | 1 | ¥800 | | P |
| 036 | 423137 | Oリング 1.78 × 23.52mm(LWS3514G) | 1 | ¥200 | | P |
| 037 | 423138 | Oリング 2.62 × 101.27mm(LWS3514G) | 1 | ¥370 | | P |
| 038 | 423139 | クランクケースカバー - (リア)(LWS3514G) | 1 | ¥5,200 | | P |
| 039 | 423140 | スクリュー M6 × 25(LWS3514G) | 4 | @ ¥110 | | P |
| 040 | 423147 | スクリュー M6 × 20(LWS3514G) | 4 | @ ¥210 | | P |
| 041 | 423207 | フランジ (LWDK2520G) | 1 | ¥8,310 | | P |
| 042 | 423158 | スクリュー (LWS3525G) | 4 | @ ¥310 | | P |
| 043 | 423149 | オイルシール 35 × 62 × 7mm(LWS3514G) | 1 | ¥1,800 | | P |
| 044 | 423150 | スタンプリング φ 35(LWS3514G) | 1 | ¥660 | | P |
| 045 | 423151 | スタンプリング φ 62(LWS3514G) | 1 | ¥320 | | P |
| 046 | 423141 | Oリング 2 × 14mm(LWS3514.3525G) | 1 | ¥220 | | P |
| 047 | 423142 | キャップ G3/8(LWS3514G) | 1 | ¥1,800 | | P |
| 048 | 423142 | キャップ G3/8(LWS3514G) | 1 | ¥1,800 | | P |
| 049 | 423144 | ワッシャ 16.7 × 22 × 1.5mm(LWS3514G) | 1 | ¥230 | | P |
| 050 | 423145 | キャップ G1/2(LWS3514G) | 1 | ¥1,380 | | P |
| 051 | 423146 | ワッシャ 21.2 × 27 × 1.5mm(LWS3514G) | 1 | ¥260 | | P |
| 061 | 423155 | パルプ ASSY(LWS3514G.FWS4030G) | 6 | @ ¥2,250 | | P |
| 102 | 423152 | ワッシャ (LWS3514G) | 1 | ¥600 | | P |
| 103 | 423159 | ボールアリング (LWS3525G) | 1 | ¥8,310 | | P |
| 104 | 423160 | クランクシャフト (LWS3525G) | 1 | ¥48,000 | | P |
| 61S | 423103 | KIT A(パルプ)1セット6個入 (LWS3020.3514G/FWS) | 1 | ¥13,000 | 4-9 含 | P |
| 105 | 423119 | KIT B(パッキンセット)(LWS3514G) | 1 | ¥12,000 | 20・21・22・24 含 | P |
| 106 | 423126 | KIT C(ピストン3個セット)(LWS3514G) | 1 | ¥26,250 | 26-30 含 | P |

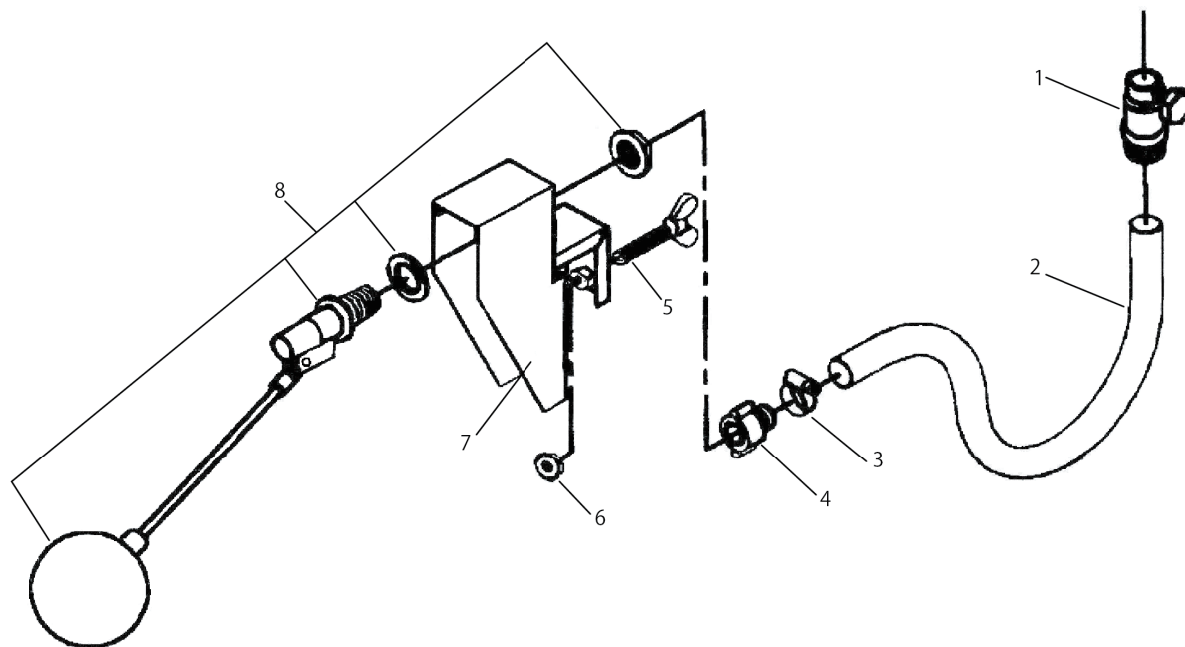
※お手数ですが、ご注文の際は、コードNoと品名を明記くださる様、お願いします。

JC-1513SLN+ ポンプ部



| 図番 | 品目コード | 品目名 | 数 | 定価 | 備考 | 区分 |
|----|--------|--|---|----------|-----|----|
| | 421470 | 洗浄ポンプ MW3SF32G-C | | ¥105,600 | | P |
| 03 | 420405 | 注油口ワ (JC-1513GH) (MW3SF34G) | 1 | ¥1,350 | 4 含 | P |
| 05 | 420487 | プラグ マトマ (JC1513GH) (MW3SF34G) | 1 | ¥750 | 6 含 | P |
| 10 | 420488 | オイルシール (JC-1513GH) (MW3SF34G) | 1 | ¥2,500 | | P |
| 15 | 420411 | オイルゲージ マトマ (MW 用) | 1 | ¥930 | | P |
| 16 | 420410 | ゴム丸パッキン (MW 用) | 1 | ¥110 | | P |
| 20 | 421260 | 平座金 17 × 24 × 1.2 (MW3SF34G-C) | 3 | @ ¥420 | | P |
| 21 | 420492 | オイルシール S10.5 × 24 × 7 (JC-1513GH) (MW3SF34G) | 3 | @ ¥1,610 | | P |
| 22 | 421262 | シールパッキン押え (MW3SF34G) | 3 | @ ¥420 | | P |
| 23 | 420493 | スリーブ (JC-1513GH) (MW3SF34G) | 3 | @ ¥3,750 | | P |
| 24 | 420494 | カラー (JC-1513GH) (MW3SF34G) | 3 | @ ¥810 | | P |
| 25 | 420495 | 圧縮オイルパネ (JC-1513GH) (MW3SF34G) | 3 | @ ¥220 | | P |
| 26 | 420496 | 弁 (JC-1513GH) (MW3SF34G) | 3 | @ ¥1,380 | | P |
| 27 | 420497 | 皿パネ (JC-1513GH) (MW3SF34G) | 3 | @ ¥120 | | P |
| 28 | 420498 | ナット M6 セルフロック (JC-1513GH) (MW3SF34G) | 3 | @ ¥250 | | P |
| 29 | 421263 | マニホールド A (MW3SF34G) | 1 | ¥24,840 | | P |
| 30 | 420499 | Uパッキン B (JC-1513GH) (MW3SF34G) | 3 | @ ¥1,060 | | P |
| 31 | 421038 | Uパッキン A (MW3SF34G) | 3 | @ ¥3,310 | | P |
| 32 | 420404 | パイプ受金具 (JC-1513GH) (MW3SF34G) | 3 | @ ¥2,160 | | P |
| 33 | 880022 | Oリング P22 (MW3SF34G) | 6 | @ 480 | | P |
| 34 | 421265 | マニホールド B (MW3SF34G-C) | 1 | ¥24,840 | | P |
| 35 | 420412 | 弁サック (JC-1513GH) (MW3SF34G) | 3 | @ ¥250 | | P |
| 36 | 421266 | ペン 16 × 1.5 (MW3SF34G) | 3 | @ ¥2,240 | | P |
| 37 | 420420 | 吐出弁座 (JC-1513GH) (MW3SF34G) | 3 | @ ¥1,200 | | P |
| 38 | 421267 | 圧縮オイルパネ (2SF) 0.6-15L (MW3SF34G) | 3 | @ ¥1,710 | | P |
| 39 | 421268 | 六角穴付ボルト 8 × 75 × 22 (MW3SF34G) | 6 | @ ¥660 | | P |

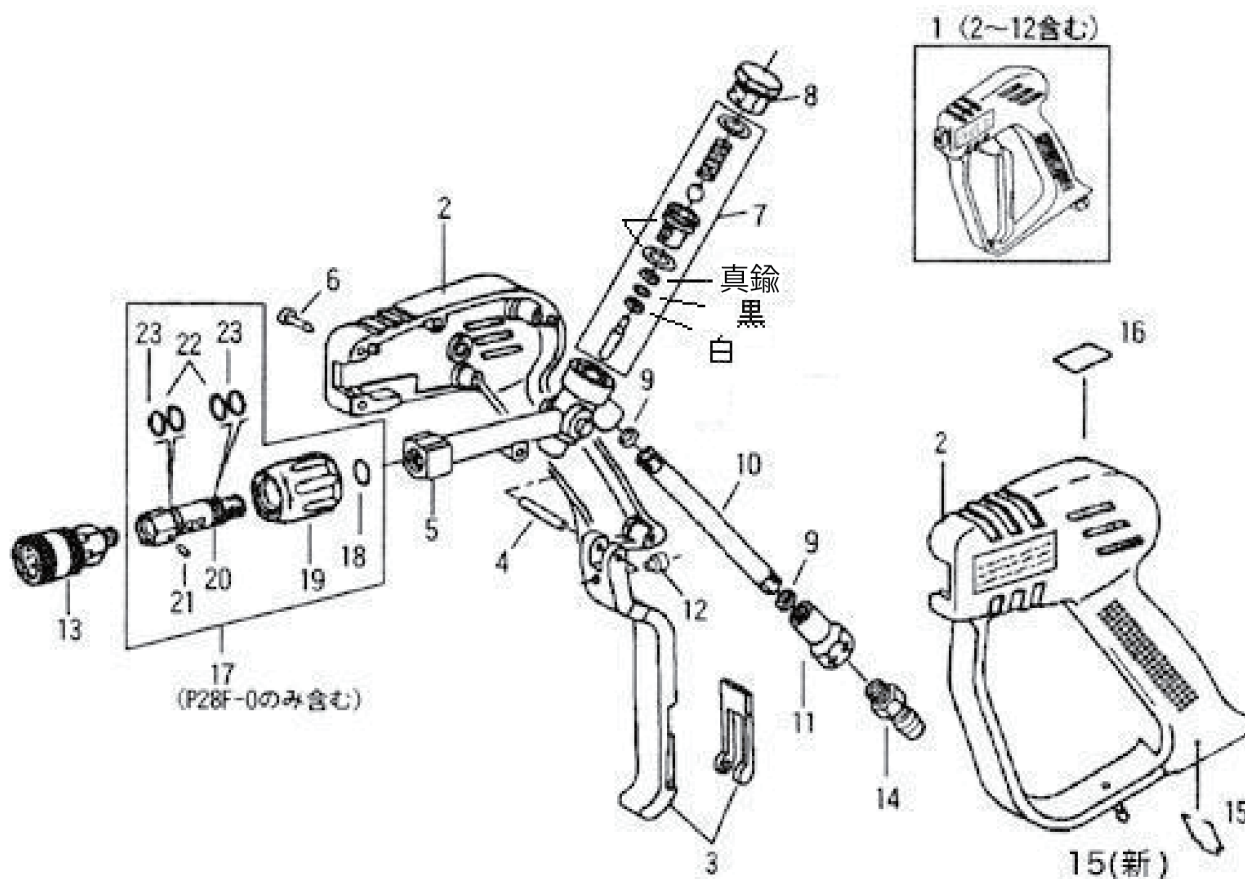
※お手数ですが、ご注文の際は、コードNoと品名を明記くださる様、お願いします。



| 図番 | 品目コード | 品目名 | 数 | 定価 | 備考 | 区分 |
|----|--------|----------------------|---|---------|-------|----|
| | 225201 | SF-5(フロート弁) 耐圧ホース5m | 1 | ¥15,100 | | C |
| | 225203 | SF-5(フロート弁) 耐圧ホース10m | 1 | ¥17,800 | | C |
| 01 | 429460 | 口金(フロート弁) | 1 | ¥1,720 | | P |
| 02 | 429461 | 耐圧ホース5m(フロート弁) | 1 | ¥2,760 | | P |
| 02 | 429465 | 耐圧ホース10m(フロート弁) | 1 | ¥5,790 | | P |
| 03 | 875020 | 自在バンド 12-20(リターン) | 1 | ¥190 | | P |
| 04 | 429462 | カップリング(フロート弁) | 1 | ¥1,100 | | P |
| 05 | 843850 | 蝶ボルト M8 × 50 | 1 | ¥190 | | P |
| 06 | 851008 | ワッシャー 付六角ナット M8 | 1 | ¥130 | | P |
| 07 | 429463 | フロートカバー(フロート弁) | 1 | ¥6,910 | | P |
| 08 | 429464 | ボールタップセット(フロート弁) | 1 | ¥6,480 | セット交換 | P |

※お手数ですが、ご注文の際は、コードNoと品名を明記くださる様、お願いします。

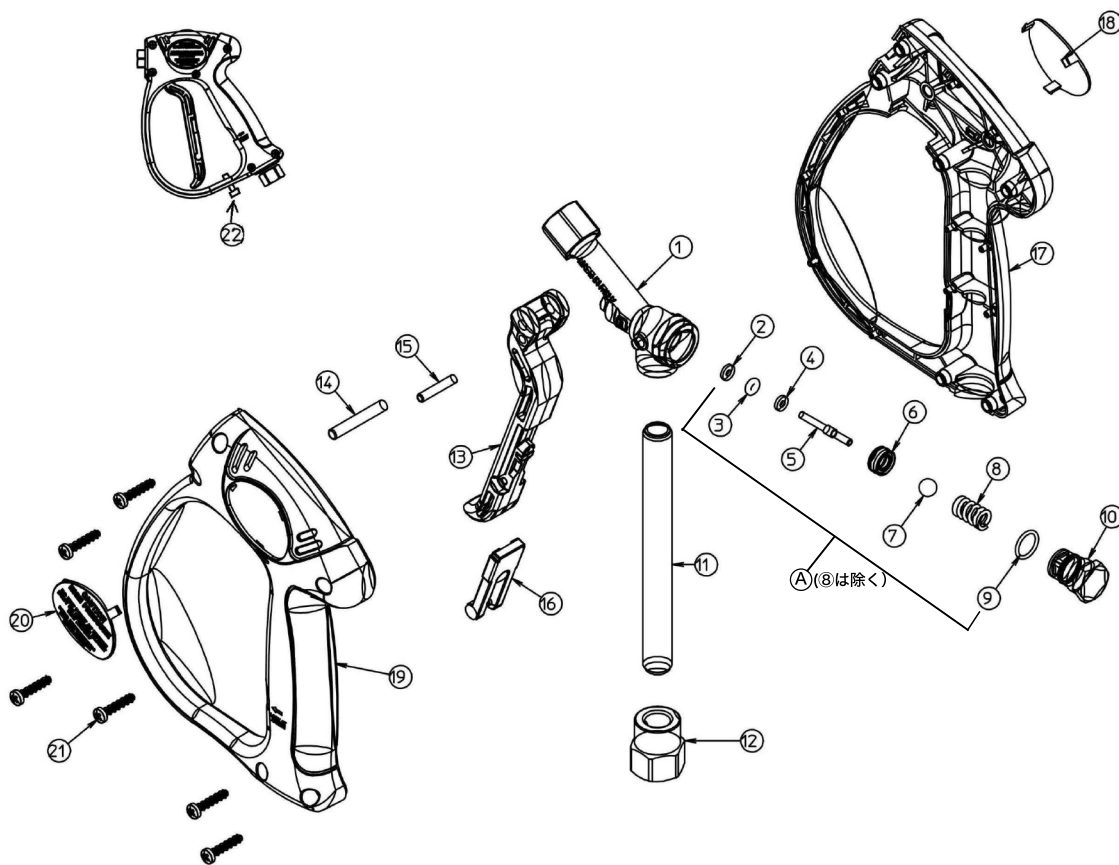
洗浄ガン P28-0・フローガン P28F-0



| 図番 | 品目コード | 品目名 | 数 | 定価 | 備考 | 区分 |
|-----|--------|----------------------|---|---------|---------------|----|
| | BA0008 | 洗浄ガンP28/P28F-0 | | | | |
| | 220280 | 洗浄ガンP28-0 | 1 | | 廃番 | A3 |
| | 220468 | フローガンP28F-0 | 1 | | 廃番 | A3 |
| 01 | 420302 | P28 本体 カバーなし | 1 | | 廃番 | P |
| 02 | 429481 | ケースセット (洗浄ガンP28) | 1 | ¥4,500 | | P |
| 03 | 429482 | トリガーセット | 1 | | 廃番 | P |
| 04 | 429483 | トリガーピン (洗浄ガンP28) | 1 | ¥150 | | P |
| 05 | 429484 | パイプユニッシュ (洗浄ガンP28) | 1 | ¥4,500 | | P |
| 06 | 429485 | スクリュー (洗浄ガンP28) | 7 | @ ¥100 | | P |
| ○07 | 429486 | リアアキット (洗浄ガンP28) | 1 | ¥2,640 | 在庫限り | P |
| 08 | 429490 | プラグ (洗浄ガンP28) | 1 | ¥660 | | P |
| 09 | 429496 | ワッシャー (洗浄ガンP28) | 2 | @ ¥200 | | P |
| 10 | 429497 | パイプ (洗浄ガンP28) | 1 | ¥1,500 | | P |
| 11 | 429498 | ソケット 3/8 (洗浄ガンP28) | 1 | ¥1,500 | | P |
| 12 | 429499 | ピン受 (洗浄ガンP28) | 1 | ¥300 | | P |
| 13 | 222098 | 高圧ノズル2TSM (SUS) | 1 | ¥6,000 | | A3 |
| 14 | 222110 | 高圧ノズル3TPM (SUS) | 1 | ¥3,000 | | A3 |
| 15 | 420304 | 引金フック (P28) | 1 | ¥620 | 旧 | P |
| 15 | 429491 | ストップ3点セット (洗浄ガンストップ) | 1 | ¥1,380 | 新旧タイプガンへの取付不可 | P |
| 16 | 420303 | 品名シール (P28-F-0) | 1 | | 廃番 | P |
| 16 | 420306 | 品名シール (P28) | 1 | | 廃番 | P |
| 17 | 220466 | FR-0(フローレギュレーター) | 1 | ¥11,000 | | A3 |
| 18 | 401950 | スナップリング (FR-0) | 1 | ¥390 | | P |
| 19 | 401951 | ノブ (FR-0) | 1 | | ※部品単品出荷不可 | P |

○=定期的に交換が必要な部品です。※お手数ですが、ご注文の際は、コードNoと品名を明記くださる様、お願いします。

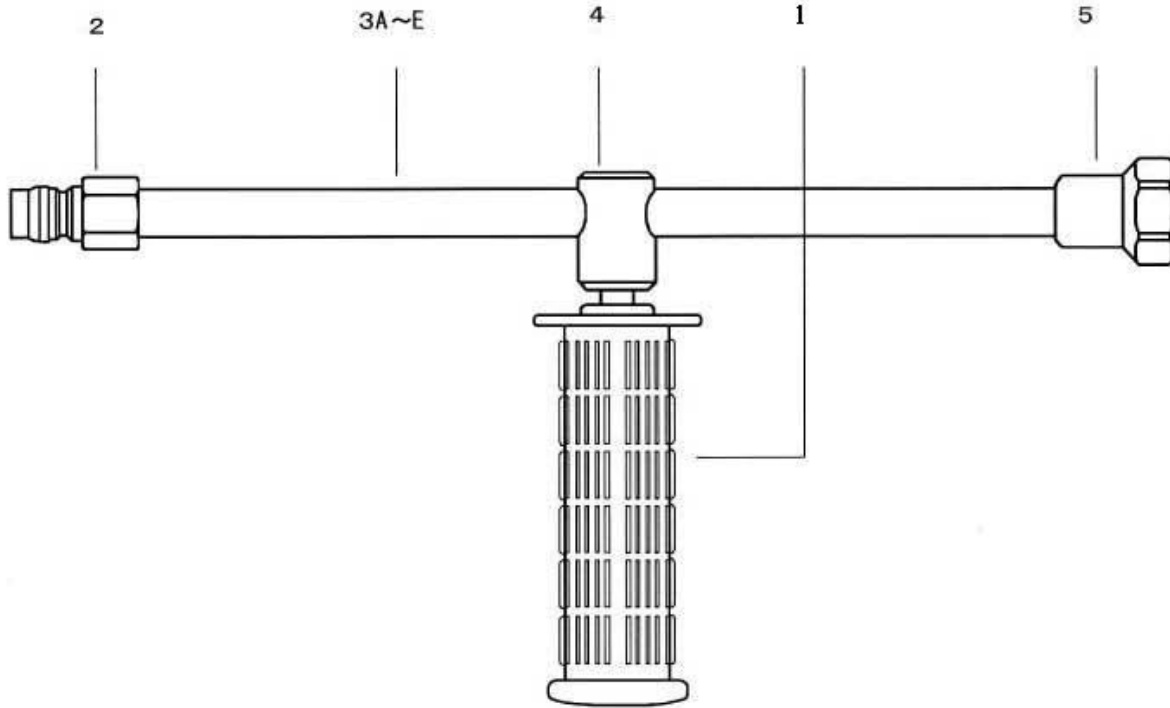
洗浄ガン P31-0・フローガン P31F-0



| 図番 | 品目コード | 品目名 | 数 | 定価 | 備考 | 区分 |
|----|---------|-------------------------|---|--------|------------|----|
| | BA0106 | 洗浄ガン P31-0 | 1 | | | A3 |
| A | 429486A | リペアキット (洗浄ガン P31) | 1 | ¥5,200 | 2-7・9 含 | P |
| 08 | 429492 | スプリング (洗浄ガン P31) | 1 | ¥1,380 | | P |
| 10 | 429493 | キャップ (洗浄ガン P31) | 1 | ¥2,990 | | P |
| 12 | 429498A | ソケット 3/8 (洗浄ガン P31-0) | 1 | ¥3,960 | | P |
| 13 | 429482A | トリガースセット (洗浄ガン P31) | 1 | ¥5,000 | 14・15・16 含 | P |
| 22 | 429491 | ストップ - 3点セット (洗浄ガンストップ) | 1 | ¥1,380 | | P |

◎商品コードがあるもののみ注文可

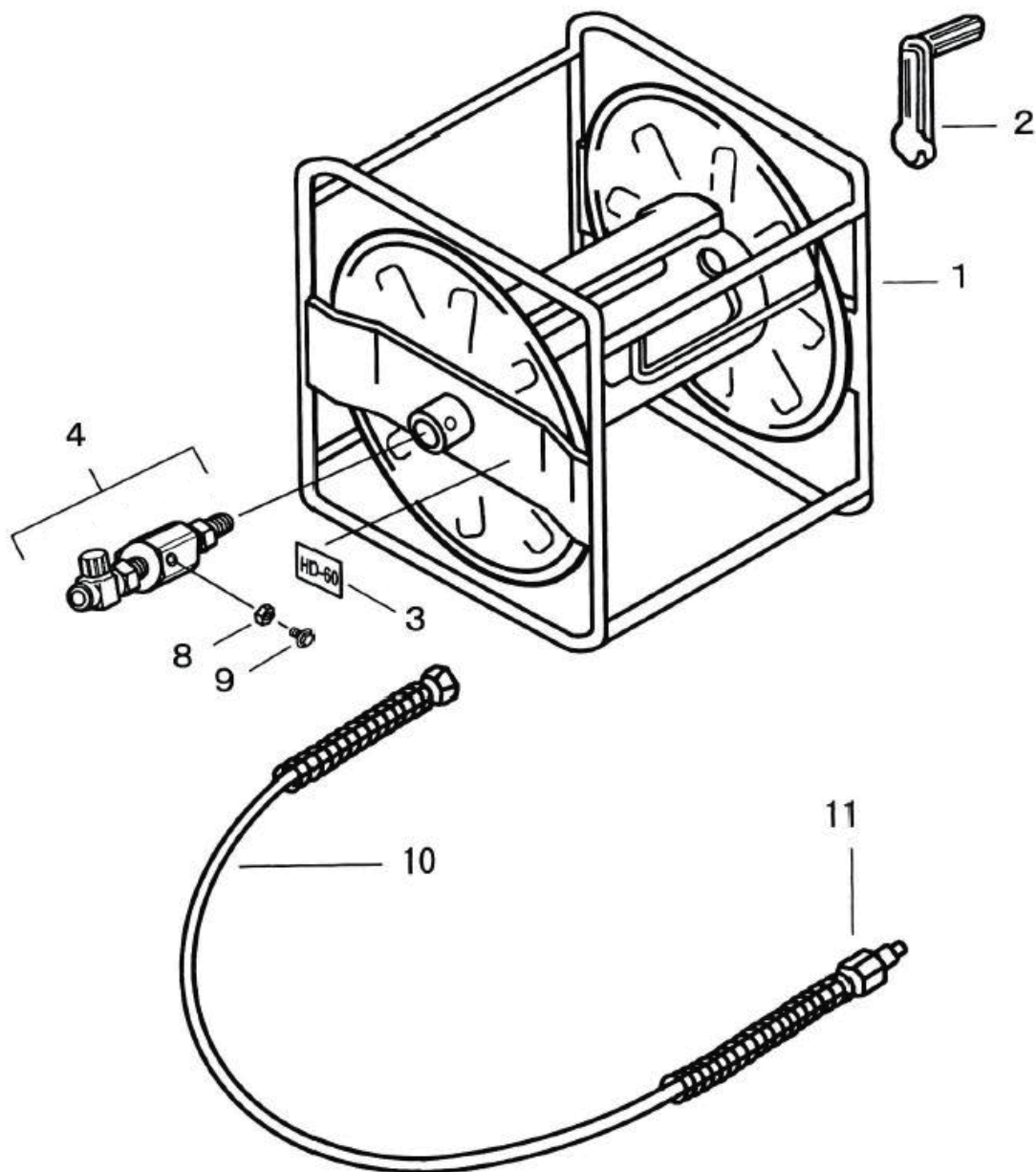
※お手数ですが、ご注文の際は、コードNoと品名を明記くださる様、お願いします。



| 図番 | 品目コード | 品目名 | 数 | 定価 | 備考 | 区分 |
|-----|--------|---------------------------|---|--------|----|----|
| | BA0024 | ランス | 1 | | | |
| 01 | 429433 | グリップ ASSY(SS10,20,DLC,LC) | 1 | ¥1,580 | | P |
| 02 | 222100 | 高圧ノズル 2TPF(SUS) | 1 | ¥3,000 | | A3 |
| 03A | 429501 | 延長パイプ (LC1,TLC) | 1 | ¥2,070 | | P |
| 03B | 429502 | 延長パイプ (LC2,TLC2) | 1 | ¥2,760 | | P |
| 03C | 429504 | 延長パイプ (LC4,TLC) | 1 | ¥3,450 | | P |
| 03D | 429507 | 延長パイプ (LC7,DLC,TLC) | 1 | ¥5,520 | | P |
| 03E | 429511 | 延長パイプ (LC11,DLC,TLC) | 1 | ¥8,280 | | P |
| 04 | 429432 | スライドリング (DLC,LC) | 1 | ¥1,320 | | P |
| 05 | 429431 | ノズルホルダ - (ランス) | 1 | ¥2,640 | | P |

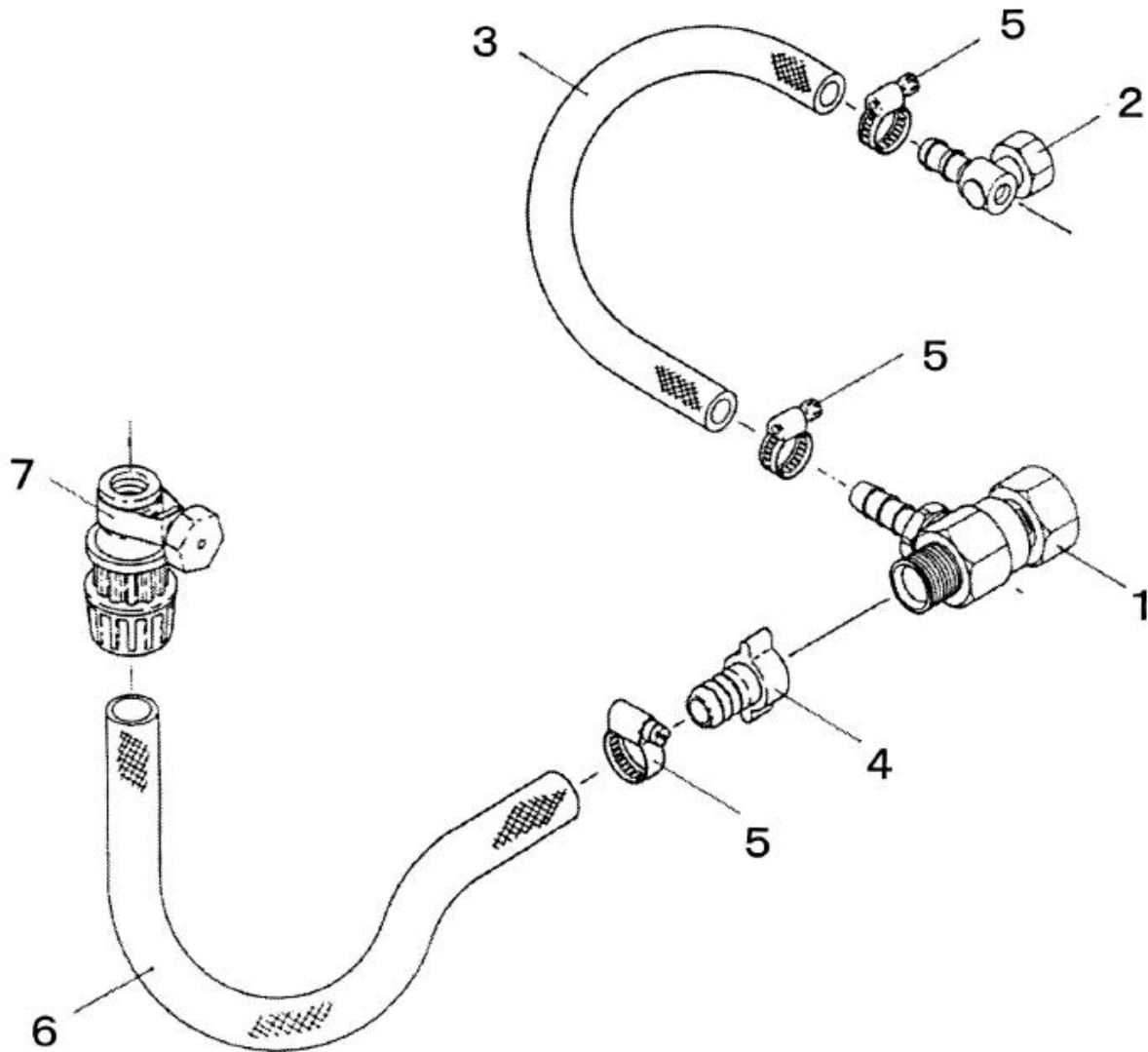
※お手数ですが、ご注文の際は、コードNoと品名を明記くださる様、お願いします。

洗浄ホースドラム HD-60(3/8) 全体図



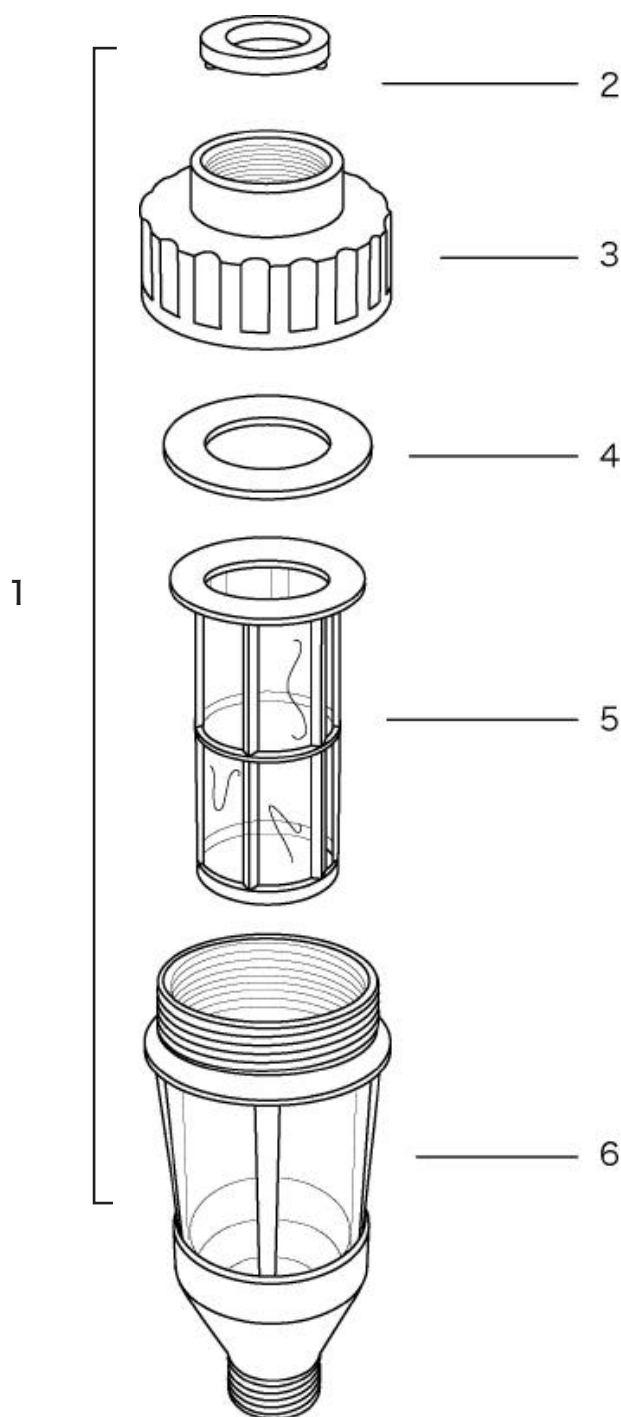
| 図番 | 品目コード | 品目名 | 数 | 定価 | 備考 | 区分 |
|----|---------|----------------------------|---|---------|------|----|
| 01 | 221840A | HD60(ホースドラム)(3/8)のみ(ハンドル付) | 1 | ¥25,000 | | A3 |
| 02 | 420105 | ハンドル(HD60)(ビス付)(新) | 1 | ¥2,550 | | P |
| 03 | 221840B | シール(HD60) | 1 | ¥230 | | P |
| 04 | 221890 | スベールセット(3/8)(HD) | 1 | ¥10,560 | | A3 |
| 08 | 850008K | 六角ナット M8(黄) | 1 | ¥130 | | P |
| 09 | 829816 | フランジ付六角ボルト M8 × 16 | 3 | @ ¥130 | | P |
| 10 | 221810 | 中間ホース 3/8(9H)1m(HD) | 1 | ¥8,000 | 11 含 | A3 |
| 11 | 222101 | 高圧ガラ 3TPF(SUS) | 1 | 3,000 | | A3 |

※お手数ですが、ご注文の際は、コードNoと品名を明記くださる様、お願いします。



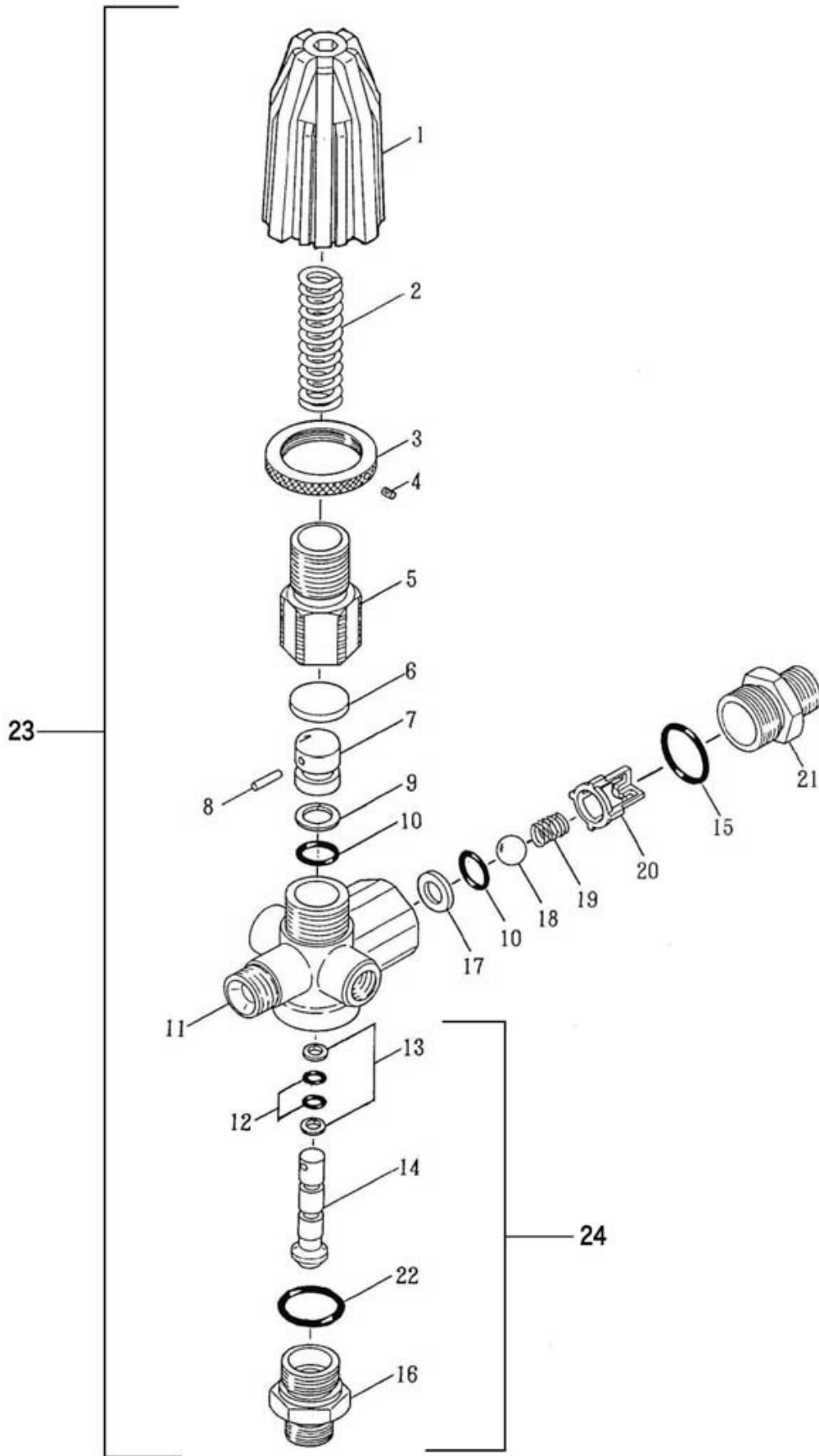
| 図番 | 品目コード | 品目名 | 数 | 定価 | 備考 | 区分 |
|----|--------|-----------------------------|---|--------|-----------------------|----|
| | BA0009 | 水道直結ジョイント | 1 | | | |
| 01 | 420350 | サクションジョイントセット (3/4 × 3/8) | 1 | ¥8,840 | | P |
| 01 | 420351 | サクションジョイントセット (3/4 × 1/2) | 1 | ¥8,970 | | P |
| 01 | 420352 | サクションジョイントセット (1/2 × 3/8) | 1 | ¥9,240 | | P |
| 02 | 420353 | L型継手 10(水道直結ジョイント) | 1 | ¥1,840 | 3/4 × 3/8・1/2 × 3/8 用 | P |
| 02 | 420354 | L型継手 13(水道直結ジョイント) | 1 | ¥2,230 | 3/4 × 1/2 用 | P |
| 03 | 420355 | 中間ホースφ 9 × 280L(水道直結ジョイント) | 1 | ¥520 | 3/4 × 3/8・1/2 × 3/8 用 | P |
| 03 | 420356 | 中間ホースφ 12 × 260L(水道直結ジョイント) | 1 | ¥520 | 3/4 × 1/2 用 | P |
| 04 | 429462 | カップリング (70ト弁) | 1 | ¥1,100 | | P |
| 05 | 875020 | 自在バッド 12 - 20(リターン) | 3 | @ ¥190 | | P |
| 06 | 429461 | 耐圧ホース5m(70ト弁) | 1 | ¥2,760 | | P |
| 07 | 429460 | 口金 (70ト弁) | 1 | ¥1,720 | | P |

※お手数ですが、ご注文の際は、コードNoと品名を明記くださる様、お願いします。



| 図番 | 品目コード | 品目名 | 数 | 定価 | 備考 | 区分 |
|----|---------|---------------------------|---|---------|-------|----|
| 01 | 220380N | クリアフィルター (JC) | | ¥12,000 | | A3 |
| 02 | 420343 | ホースパッキン (クリアフィルター)(JC) | 1 | ¥1,710 | | P |
| 03 | 420348 | キャップ (クリアフィルター)(黒) | 1 | ¥5,940 | | P |
| 04 | 420344 | キャップパッキン (クリアフィルター)(JC) | 1 | ¥1,710 | | P |
| 05 | 420342 | フィルター (クリアフィルター)(JC) | 1 | ¥1,710 | | P |
| 06 | 420347 | フィルターケース (クリアフィルター)(金属加付) | 1 | ¥9,240 | セット交換 | P |

※お手数ですが、ご注文の際は、コードNoと品名を明記くださる様、お願いします。



アンローダー SUH-200 全体図

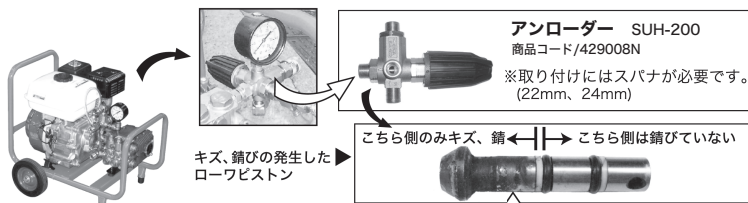
| 図番 | 品目コード | 品目名 | 数 | 定価 | 備考 | 区分 |
|----|---------|-------------------------------------|---|---------|------------------|----|
| | BA0021 | アンローダー SUH-200 | | | | |
| 01 | 429813 | 調整ノブ (SUH200) | 1 | ¥4,140 | | P |
| 02 | 429810 | バルブ調整スプリング (SUH200) | 1 | ¥1,100 | | P |
| 03 | 429812 | ロックナット (SUH200) | 1 | ¥1,100 | | P |
| 04 | 810304S | 六角穴付止メネジ M3 × 4(SUS) | 1 | ¥60 | | P |
| 05 | 429811 | スプリングガイド (SUH200) | 1 | ¥2,480 | | P |
| 06 | 429809S | スプリングシート (SUH200)(SUS) | 1 | ¥550 | | P |
| 07 | 428507 | アッパーピストン(ジマテック,SUH200) | 1 | ¥2,370 | | P |
| 08 | 428508 | 平行ピンφ 3 × 12(ジマテック,SUH200) | 1 | ¥390 | | P |
| 09 | 888010C | バックアップリング P-10A | 1 | ¥390 | | P |
| 10 | 428510 | Oリング AS568 - 110(ジマテック,SUH200) | 2 | @ ¥370 | | P |
| 11 | 429801 | アンローダー本体 (SUH200) | 1 | ¥10,080 | | P |
| 12 | 880005 | Oリング P-5(JC,PE18,25,ACG,SBR260,洗剤混) | 2 | @ ¥260 | | P |
| 13 | 888005 | バックアップリング P-5 | 2 | @ ¥260 | | P |
| 14 | 428512N | ローピストン(ジマテック,SUH200)(新) | 1 | ¥3,300 | | P |
| 15 | 880018 | Oリング P-18 | 1 | ¥260 | | P |
| 16 | 428516 | バルブシート(ジマテック,SUH200) | 1 | ¥2,370 | | P |
| 17 | 429808 | 吐出弁座 (SUH200) | 1 | ¥690 | | P |
| 18 | 429819 | ボール(13/32)(SUS)(SUH200) | 1 | ¥410 | | P |
| 19 | 429807 | 吐出スプリング (SUH200) | 1 | ¥340 | | P |
| 20 | 429806 | ボールガイド (SUH200) | 1 | ¥690 | | P |
| 21 | 429805 | 吐出ジョイント (SUH200) | 1 | ¥1,720 | | P |
| 22 | 428520 | Oリング JASO - 1018(ジマテック,SUH200) | 1 | ¥520 | | P |
| 23 | 429008N | アンローダー SUH-200 | 1 | ¥23,760 | 1-22 含 | P |
| 24 | 428512S | ローピストン・バルブシートセット | 1 | ¥7,260 | 12・13・14・16・22 含 | P |

○=定期的に交換が必要な部品です。※お手数ですが、ご注文の際は、コードNoと品名を明記くださる様、お願いします。

洗浄機のアンローダーは消耗品です

アンローダー予備をお持ちになれば、自分で5分で交換、作業を再開できます

洗浄機のアンローダーはどうしても避けられないキャビテーション現象で壊れが必ず起きます。消耗品として予備をお持ち下されば、圧力が上がらなくなった時、すぐ交換し、作業を再開できます。



■キャビテーション

参照: フリー百科事典『ウィキペディア (Wikipedia)』

キャビテーション

(Cavitation) : 液体の流れの中で圧力差(例: 15MPa~0MPa)により、爆発的に泡の発生と消滅が起きる物理現象。

ステンレスやチタンを含むどんな金属でも腐蝕させ、削り取られるような壊れを起す。上図のローピストンや、下図の水車のような腐蝕の原因となる。

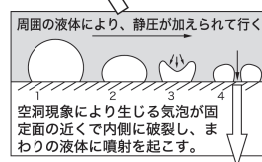
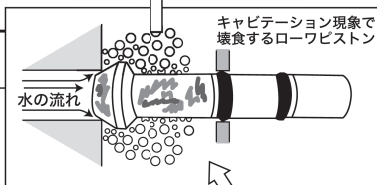
●キャビテーションにより生じる現象

壊食(壊蝕、エロージョン)

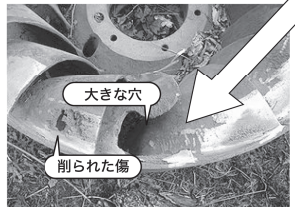
キャビティ空洞崩壊の際に、瞬間的に非常に高い圧力が発生し、これが流体機器の表面へこみや傷をつける。

機器の運転中はずっとこれが繰り返されるので、時間が経つと機器の表面がボロボロになったり、端が欠けたり、大きな穴が開いたりする。

これを壊食またはエロージョンと呼ぶ。

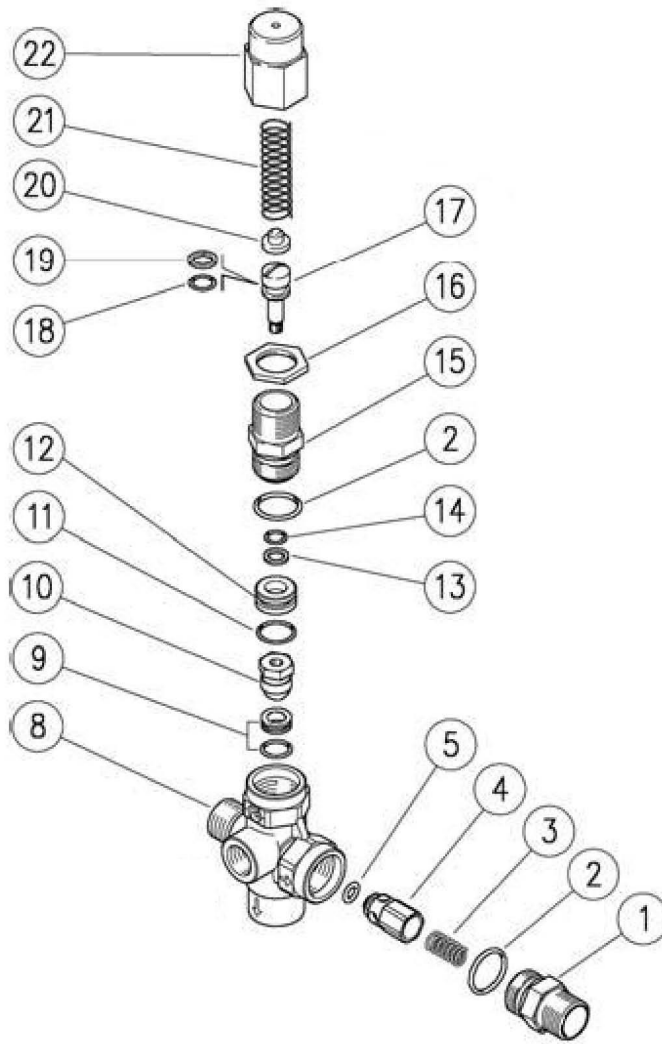


破裂時に発生した高い圧力が、表面にへこみや傷をつける



※水の中で回転し、キャビテーション現象により穴まで空いた水車の例

アンローダー VB-3

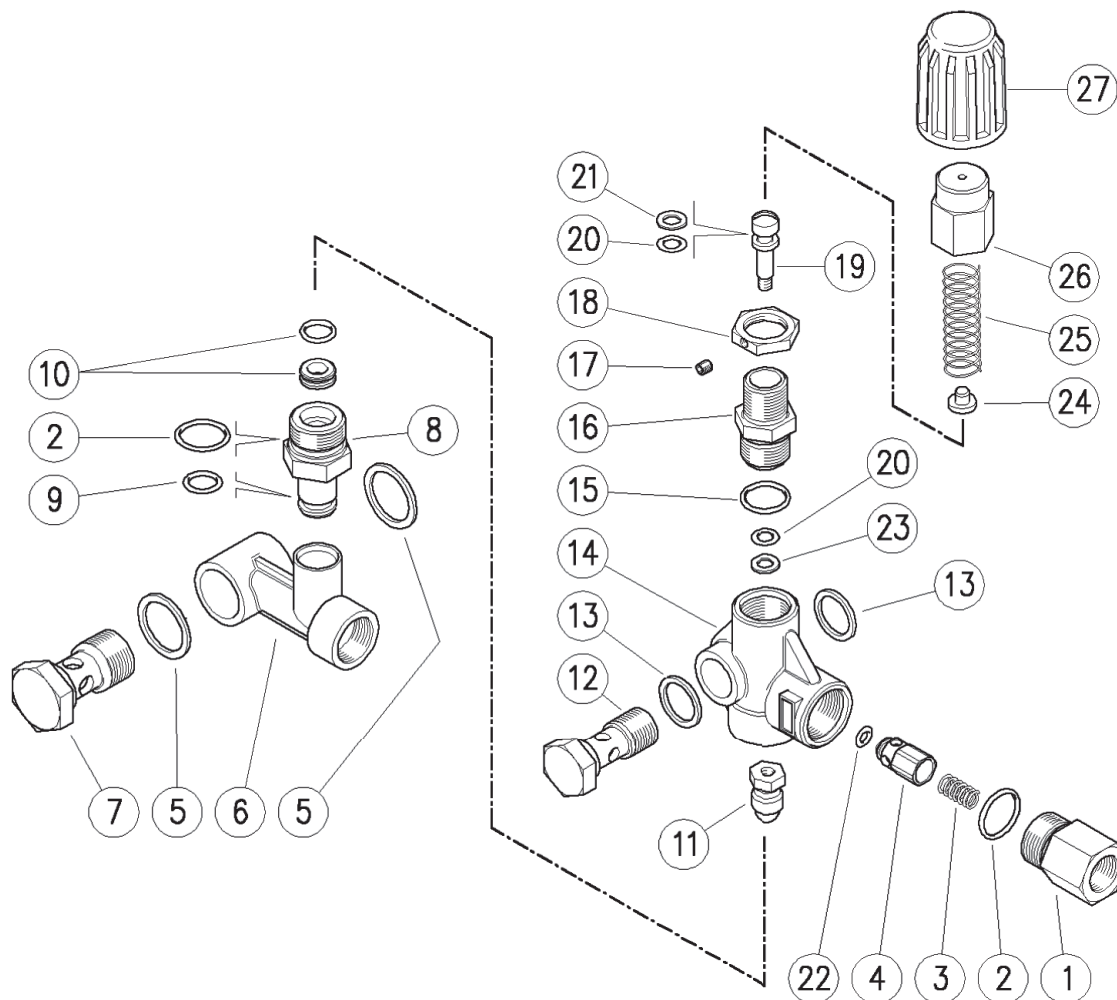


| 図番 | 品目コード | 品目名 | 数 | 定価 | 備考 | 区分 |
|-----|---------|--------------------------|---|---------|--------------------------|----|
| | 422430 | アンローダー - VB-3 | 1 | ¥20,420 | | P |
| 1 | 422085 | ジョイント (VB3) | 1 | ¥1,980 | | P |
| 2 | 422086 | Oリング (VB3) | 2 | @ ¥100 | | P |
| 3 | 422087 | スプリング (VB3) | 1 | ¥380 | | P |
| 4-5 | 422088A | シューターピストン(Oリング付※1) (VB3) | 1 | ¥1,500 | | P |
| 8 | 422090 | ハウジング (VB3) | 1 | ¥7,590 | | P |
| 9 | 422091 | シート (VB3) | 1 | ¥1,300 | | P |
| 10 | 422092 | サポート (VB3) | 1 | ¥1,500 | | P |
| 11 | 422093 | Oリング (VB3) | 1 | ¥150 | | P |
| 12 | 422094 | スパーサーリング (VB3) | 1 | ¥1,600 | | P |
| 13 | 422095 | バックアップリング (VB3) | 1 | ¥330 | | P |
| 14 | 422096 | Oリング (VB3) | 1 | ¥130 | | P |
| 15 | 422097 | ピストンリング - (VB3) | 1 | ¥4,350 | | P |
| 16 | 422098 | ロックナット (VB3) | 1 | ¥420 | | P |
| 17 | 422099 | ピストン (VB3) | 1 | ¥2,800 | | P |
| 18 | 422101 | Oリング (VB3) | 1 | ¥180 | | P |
| 19 | 422103 | バックアップリング (VB3) | 1 | ¥370 | | P |
| 20 | 422082 | スプリング座金 (VB7) | 1 | ¥280 | | P |
| 21 | 422104 | スプリング (VB3) | 1 | ¥1,230 | | P |
| 22 | 422083 | 調圧ナット (VB7) | 1 | ¥3,310 | | P |
| | 423450 | リペアキット | 1 | ¥4,100 | 2,5,9,10,11,13,14,18,19含 | P |

※お手数ですが、ご注文の際は、コードNoと品名を明記くださる様、お願いします。

※1. Oリングのみ (422089) 定価¥160

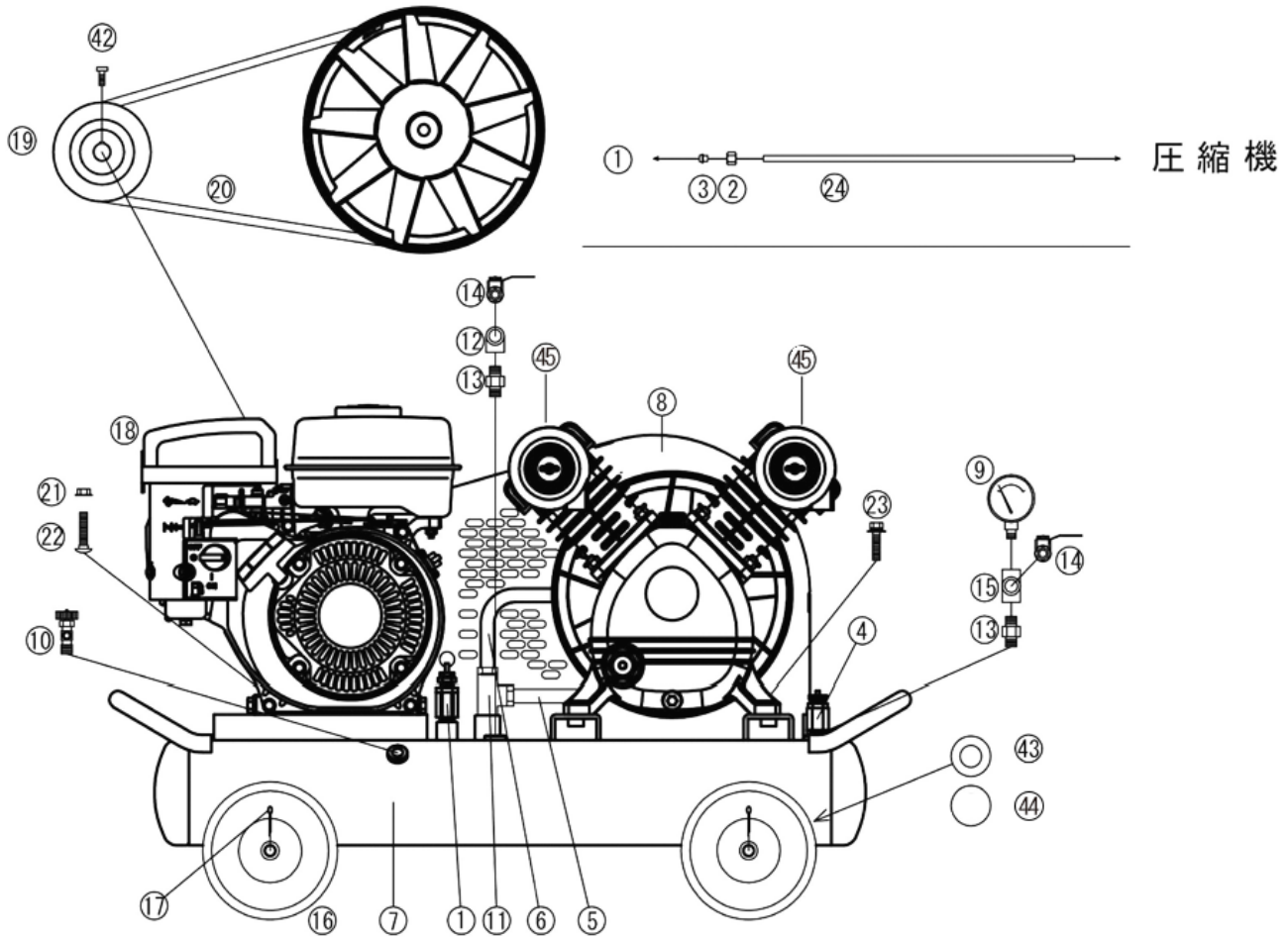
アンローダー VB-75



| 図番 | 品目コード | 品目名 | 数 | 定価 | 備考 | 区分 |
|----|--------|---------------------------|---|----------|--------------------------|----|
| | 421490 | アンローダー VB75 | 1 | ¥22,500 | | P |
| 00 | 421491 | リペアキット (VB75) | 1 | ¥5,650 | 2・10・11・15・20・21・22・23 含 | P |
| 01 | 422081 | 吐出ジョイント (VB7) | 1 | ¥4,750 | | P |
| 02 | 421314 | Oリング (VB7) | 2 | @ ¥230 | | P |
| 03 | 421393 | スプリング (VB7/VB350) | 1 | ¥370 | | P |
| 04 | 421392 | チェックバルブ (VB7) | 1 | ¥1,980 | | P |
| 05 | 422492 | ワッシャー 1/2 (VB75) | 2 | @ ¥1,980 | | P |
| 07 | 422055 | スクリュー 1/2 | 1 | ¥8,800 | | P |
| 10 | 421315 | バルブシート (VB7) | 1 | ¥990 | | P |
| 11 | 421316 | 調圧バルブ (VB7) | 1 | ¥2,880 | | P |
| 12 | 422056 | スクリュー 3/8 | 1 | ¥4,400 | | P |
| 13 | 422493 | ワッシャー 3/8 (VB75) | 2 | @ ¥1,840 | | P |
| 15 | 422066 | Oリング 1.78 × 17.17 (VB350) | 1 | ¥230 | | P |
| 16 | 422076 | シリンダ - (VB7) | 1 | ¥3,420 | | P |
| 17 | 422077 | 止めネジ (VB7/VB350) | 1 | ¥210 | | P |
| 18 | 422078 | ストップ - (VB7) | 1 | ¥970 | | P |
| 19 | 421399 | ピストン (VB7) | 1 | ¥3,020 | 20・21 含 | P |
| 20 | 422074 | Oリング (VB7) | 2 | @ ¥180 | | P |
| 21 | 422079 | バックアップ (VB7) | 1 | ¥450 | | P |
| 22 | 422080 | Oリング (VB7) | 1 | ¥330 | | P |
| 23 | 422073 | バックアップリング (VB7) | 1 | ¥450 | | P |
| 24 | 422082 | スプリング座金 (VB7) | 1 | ¥280 | | P |
| 25 | 422084 | 調圧スプリング (VB7) | 1 | ¥1,440 | | P |
| 26 | 422083 | 調圧ナット (VB7) | 1 | ¥3,310 | | P |
| 27 | 421394 | カバー (VB7) | 1 | ¥1,840 | | P |

※お手数ですが、ご注文の際は、コードNoと品名を明記くださる様、お願いします。

部品価格



| 図番 | 品目コード | 品目名 | 数 | 定価 | 備考 | 区分 |
|-----|---------|------------------------------------|---|----------|---------------|----|
| 全体図 | CA0015 | コップ レッサ- SC-22GM/GMS | | | | |
| 01 | 432378 | パ イロット弁セット (SC 全) | 1 | ¥8,280 | | P |
| 02 | 432395 | 黄銅ナット N6(SC 全) | 1 | ¥130 | | P |
| 03 | 432396 | 黄銅スリーブ 4A20-2600(SC 全) | 1 | ¥130 | | P |
| 04 | 432400 | 安全弁セット (SC 全) | 1 | ¥4,830 | | P |
| 05 | 432221 | 中間パ イプ L(長)(SC22GR) | 1 | ¥9,900 | | P |
| 06 | 432222 | 中間パ イプ R(短)(SC22GR) | 1 | ¥9,900 | | P |
| 07 | 432223 | エアタンク ASSY(SC22GR) | 1 | ¥106,920 | | P |
| 08 | 432418 | バルブカ - (SC22GLL) | 1 | ¥18,740 | | P |
| 09 | 432420A | 圧力計 15K(1/4 下寸 φ 50)(22GLL) | 1 | ¥4,200 | | P |
| 10 | 432421 | ドリルバルブ (SC 全) | 1 | ¥1,000 | | P |
| 11 | 432424 | サビ スティ- 35 × 15 × 1/2(SC22,33) | 1 | ¥9,360 | | P |
| 12 | 432426 | エルブ 1/4PTF × 1/4PTF(低圧)(22GLL) | 1 | ¥720 | | P |
| 13 | 432429 | 六角コップ ル 1/4(低圧)(SC22GLL) | 2 | @¥690 | | P |
| 14 | 435226 | ボールバルブ (コック付)(ATH2,3,SC,DP) | 2 | @¥2,900 | | P |
| 15 | 432427 | 三方チヌ 1/4(低圧)(SC22GLL) | 1 | ¥1,150 | | P |
| 16 | 432410 | 車輪 DSH01(SC15,22,33GL,JC100,140GL) | 4 | @¥1,800 | 赤 | P |
| 16 | 432736 | 車輪 (φ 150)(DPN) | 4 | @¥2,760 | シルバー - (旧) | P |
| 17 | 877420 | 割ビ ャ M4 × 20(SC15,22,33GL) | 4 | @¥60 | | P |
| 18 | 701945 | GB181PN-100(三菱)(22GM/GMS) | 1 | ¥107,640 | | P |
| 19 | 431519 | エンジンブ -リ- (SC22GR,GRS) | 1 | ¥13,800 | | P |
| 20 | 800051R | Vバルブ A-51R(22GR,GRS.SC22M-10-60) | 2 | @¥3,250 | | P |
| 21 | 851008 | フランジ 付六角ナット M8 | 4 | @¥130 | | P |
| 22 | 432428 | 角根丸頭ボ ルト 8 × 40(SC15,22,33GL) | 4 | @¥120 | | P |
| 23 | 840835K | パネ、平座金付六角ボ ルト M8 × 35 | 4 | @¥130 | | P |
| 24 | 432339 | チューブ φ 6 × 345L(SC22GR) アンロ-ダ -部 | 1 | ¥350 | SC-22GR | P |
| 42 | 830616 | 六角穴付ボ ルト M6 × 16 | 1 | ¥130 | | P |
| 43 | 860012 | 平座金 M12 | 4 | @¥60 | | P |
| 44 | 432220 | キャスター | 4 | @¥390 | | P |
| 45 | 432257 | エアフィルターセット (SC22GR) | 2 | @¥4,140 | PE30 圧縮機 (旧) | P |
| 45 | 432274 | エアフィルターセット (SC22GR)(黒色) | 2 | @¥3,960 | PUE30 圧縮機 (新) | P |

※お手数ですが、ご注文の際は、コードNoと品名を明記くださる様、お願いします。